

Bild / Fig. 1/20

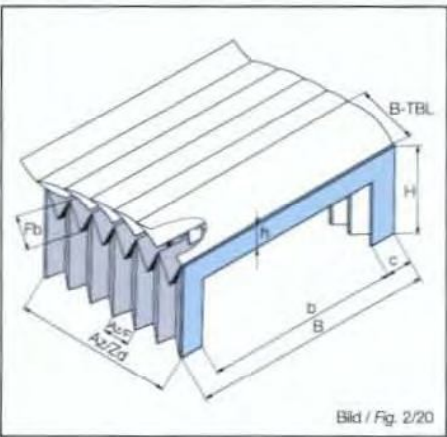


Bild / Fig. 2/20

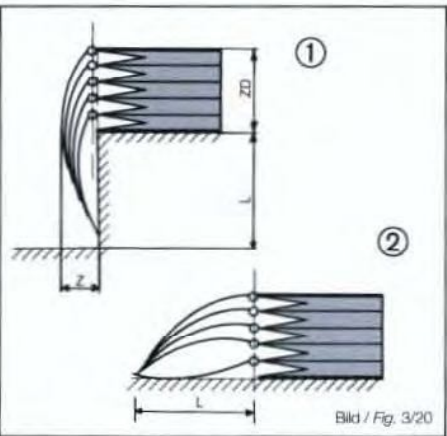


Bild / Fig. 3/20

## Faltenbalg mit beweglichen Teleskopblechen

### Vorteile

- ▶ Gelenkig gelagerte Teleskopbleche
- ▶ Sicherer Schutz bei hohem Späneanteil
- ▶ Keine Klebeverbindungen
- ▶ Auf Wunsch zusätzlich kühlmittelemdicht
- ▶ Hohe Verfahrgeschwindigkeiten möglich
- ▶ Rost- und säurebeständige Teleskopbleche
- ▶ Problemloser Austausch einzelner Teleskopbleche

### Aufbau

Jede Falte wird durch einen Kunststoffrahmen, dessen Form auftragspezifisch ist, abgestützt. Ausführliche Hinweise zur Konstruktion entnehmen Sie bitte den Ausführungen zum Faltenbalg – Homogen (Seiten 4 und 5).

Zusätzlich sind hier parallel zur Falten spitze je nach Abdeckungsweite zwei oder mehrere gelenkige Befestigungspunkte angeordnet.

An diesen Gelenken sind die Teleskopbleche ohne Klebstoff, mit oder ohne zusätzlichen Andruck, beweglich an der jeweiligen Falten spitze gelagert.

Für flüssigkeitsdichte Faltenbälge mit Teleskopblechen werden die Gelenke mit dem PU beschichtetem Trägermaterial verschweißt.

Je nach erforderlicher Auszugslänge (AZ) und gewählter Faltenbreite (FB), die das Maß  $AZ/F$  bestimmt, kann die minimale Teleskopblechbreite (B-TBL) entsprechend nachstehender Tabelle ermittelt werden.

FB	20	25	30	35	40	45	50
AZ/F	30	37,5	48	56	66	75	80
ZD/F	4,5	4,5	4,5	4,5	4,5	4,5	4,5
B-TBL	50	60	70	80	90	100	110
Radius	70	70	80	95	110	110	140

## Bellows with steel telescopic sheets

### Advantages

- ▶ Hinged telescopic sheets
- ▶ Reliable protection against large quantities of swarf
- ▶ No glued connections
- ▶ Also available with complete sealing against cooling emulsions if required
- ▶ High linear speeds possible
- ▶ Rust and acid resistant telescopic sheets
- ▶ Individual telescopic sheets are easy to replace

### Structure

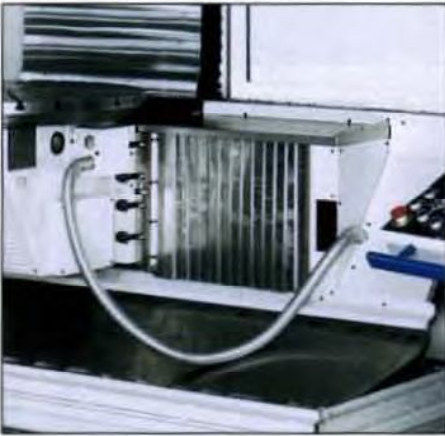
Each fold is supported by a plastic frame shaped to meet the specific requirements. Detailed information on the design is given in the description of the standard bellows (pages 4 and 5).

In addition two or more retaining points are located parallel to the fold tops depending on the width of the guard.

The telescopic sheets are hinged to these joints without glue, with or without additional spring contact pressure, at the fold tops.

The joints are bonded to the PU coated backing material to make these bellows impervious to liquids.

The minimum width of the telescopic sheets (B-TBL) can be determined using the table below depending on the required extension length (AZ) and selected guard width (FB), which define the dimension  $AZ/F$ .



## Faltenbalg mit starren Teleskopblechen

### Vorteile

- ▶ Ständiger Andruck der Teleskopbleche
- ▶ Keine Klebeverbindungen
- ▶ Auf Wunsch zusätzlich kühlmittelemsionsdicht
- ▶ Hohe Verfahrensgeschwindigkeiten möglich
- ▶ Rost- und säurebeständige Teleskopbleche
- ▶ Verschiedene Formen möglich

## Bellows with rigid steel telescopic sheets

### Advantages

- ▶ Permanent pressure from the steel sheets
- ▶ No glued connections
- ▶ Also available with complete sealing against cooling emulsions if required
- ▶ High linear speeds possible
- ▶ Rust and acid resistant telescopic sheets
- ▶ Various shapes available



Bild / Fig. 1/21

### Aufbau

Jede Falte wird durch einen Kunststoffrahmen, dessen Form auftragspezifisch ist, abgestützt. Ausführliche Hinweise zur Konstruktion entnehmen Sie bitte den Ausführungen zum Faltenbalg – Homogen (Seiten 4 und 5).

Zusätzlich sind hier parallel zur Falten spitze je nach Abdeckungsbreite zwei oder mehrere Befestigungspunkte angeordnet.

An diesen biegsamen Punkten sind die Teleskopbleche klebstofffrei unter Vorspannung angeschweißt.

Für flüssigkeitsdichte Faltenbälge mit Teleskopblechen werden die biegsamen Punkte mit PU beschichtetem Trägermaterial verschweißt.

Je nach erforderlicher Auszugslänge (AZ) und gewählter Faltenbreite (FB), die das Maß  $AZ/F$  bestimmt, kann die minimale Teleskopblechbreite (B-TBL) entsprechend nachstehender Tabelle ermittelt werden.

### Structure

Each fold is supported by a plastic frame shaped to meet specific requirements. Detailed information on the design is given in the descriptions of the standard bellows (pages 4 and 5).

In addition two or more retaining points are located parallel to the fold tops depending on the width of the guard.

The telescopic sheets are welded under tension to these joints without glue.

The joints are bonded to the PU coated backing material to make these bellows impervious to liquids.

The minimum width of the telescopic sheets can be determined using the table below depending on the required extension length (AZ) and selected guard width (FB), which define the dimension  $AZ/F$ .

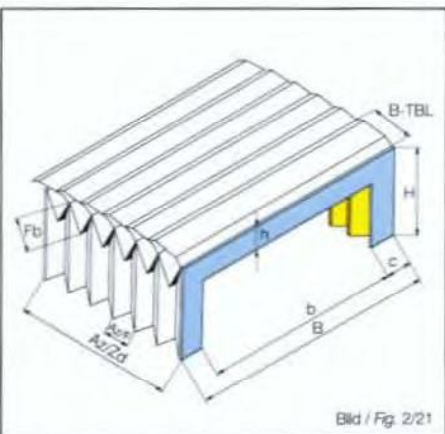


Bild / Fig. 2/21

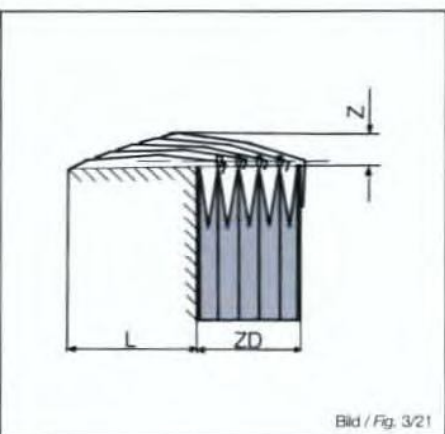
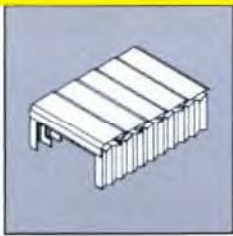


Bild / Fig. 3/21

FB	20	25	30	35	40	45	50
AZ/F	30	37,5	48	56	66	75	80
ZD/F	5,5	5,5	5,5	5,5	5,5	5,5	5,5
B-TBL	50	60	70	80	90	100	110



## Faltenbalgjalousie mit Teleskopblechen

### Vorteile

- ▶ Gelenkig gelagerte Teleskopbleche
- ▶ Geringer Platzbedarf
- ▶ Sicherer Schutz bei hohem Späneanfall
- ▶ Problemloser Austausch einzelner Teleskopbleche
- ▶ Keine Klebeverbindungen

## Plain bellows with telescopic sheets

### Advantages

- ▶ Hinged mounted telescopic sheets
- ▶ Small space requirement
- ▶ Reliable protection against large quantities of swarf
- ▶ Individual telescopic sheets are easy to replace
- ▶ No glued connections

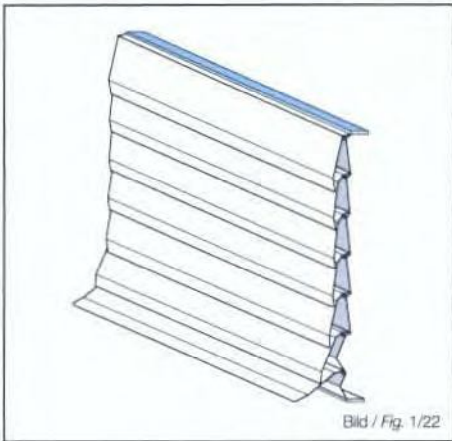


Bild / Fig. 1/22

### Aufbau

Parallel zur Falten Spitze sind je nach Abdeckungsbreite zwei oder mehrere gelenkige Befestigungspunkte angeordnet. An diesen Gelenken sind die Teleskopbleche ohne zusätzlichen Andruck beweglich an der jeweiligen Falten Spitze gelagert.

Die Führung der Faltenbalgjalousie erfolgt durch seitlich angeordnete Führungsprofile, die formschlüssig zwischen metallischer Gelenkachse in der Falten Spitze und Teleskopblech angeordnet sind. Die seitlichen Führungen und die Teleskopbleche bilden somit gemeinsam ein Labyrinth. Ein Eindringen von Spänen wird hierdurch wirksam verhindert (Bild 2/22).

Der Verzicht auf PVC-Rahmen als Führungselemente ermöglicht eine besonders flache Bauweise.

Je nach erforderlicher Auszugslänge (AZ) und gewählter Faltenbreite (FB), die das Maß AZ/F bestimmt, kann die minimale Teleskopblechbreite (B-TBL) entsprechend nachstehender Tabelle ermittelt werden.

### Structure

Two or more hinges mounted mounting points are located parallel to the fold tops depending on the guard width. The telescopic sheets are hinged to the fold tops with or without additional contact pressure.

The bellow is guided at each side by guide channels which extend into the bellow between the steel sheets and the hinges. This forms a labyrinth effectively sealing from ingress of swarf (Fig. 2/22).

PVC frames are not used as guide elements allowing a particularly flat design.

The minimum width of the telescoping plates (B-TBL) can be determined using the table below depending on the required extension length (AZ) and selected guard width (FB), which define the dimension AZ/F.

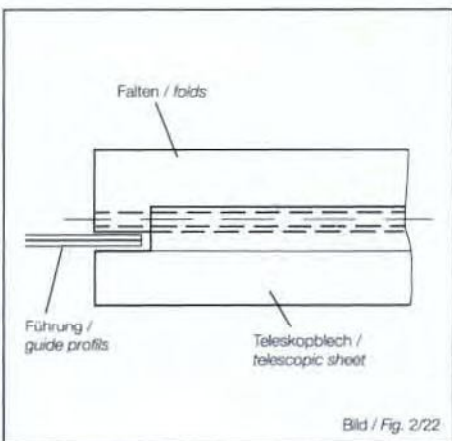


Bild / Fig. 2/22

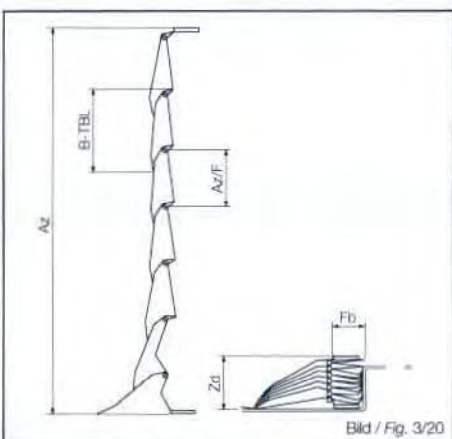
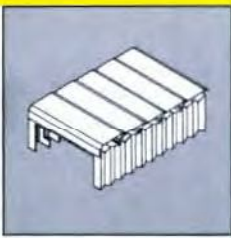


Bild / Fig. 3/20

FB	25	30	35	40	50
AZ/F	35	45	55	65	85
ZD/F	4	4	4	4	4
B-TBL	60	70	80	90	110



## Faltenbalg mit 3-Seiten Teleskopblechen

## Bellows with telescopic sheets on three sides



### Vorteile

- ▶ Schützt zusätzlich die Außenseiten des Faltenbalges
- ▶ Ersatz für einfache Teleskopabdeckungen
- ▶ Leichtere Bauweise als Teleskopabdeckungen ermöglicht höhere Verfahrgeschwindigkeiten
- ▶ Einfache Montage und Demontage

### Advantages

- ▶ The outer sides of the bellows are also protected
- ▶ Replacement for steel telescopic covers
- ▶ Lighter construction than telescopic covers allowing higher linear speeds
- ▶ Simple installation and removal



### Aufbau

Jede Falte wird durch einen Kunststoffrahmen, dessen Form auftragspezifisch ist, abgestützt. Ausführliche Hinweise zur Konstruktion entnehmen Sie bitte den Ausführungen zum Faltenbalg – Homogen (Seiten 4 und 5).

### Structure

Each crease is supported by a plastic frame shaped to meet the specific requirements. Detailed information on the design is given in the description of the standard bellows (pages 4 and 5).

Zusätzlich sind hier die Balgaußenseiten mit 2- oder 3-dimensional geformten Teleskopblechen versehen.

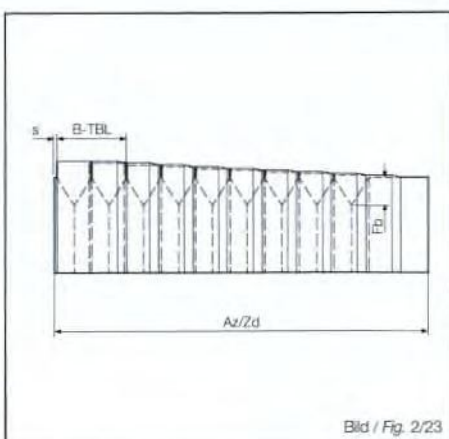
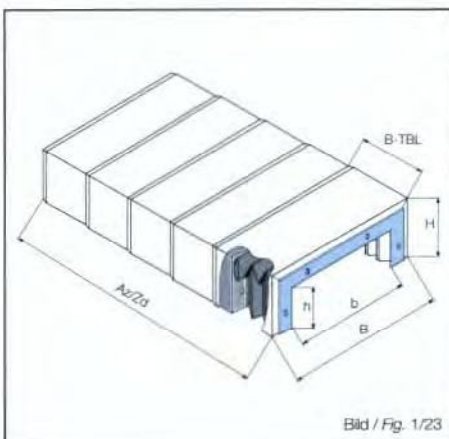
In addition the outer sides of the bellows are protected with telescopic sheets with two- or three-dimensional shapes.

Für flüssigkeitsdichte Faltenbälge mit Teleskopblechen werden sowohl die Führungsrahmen mit PU-beschichtetem Trägermaterial als auch die Gelenke mit der Falten Spitze verschweißt.

The sealed bellows with telescopic sheets are welded to the guide frames with PU coated backing material and the joints are welded to the fold tops.

Je nach erforderlicher Auszugslänge (AZ) und gewählter Faltenbreite (FB) ergeben sich der Auszug pro Falte (AZ/F) und Zusammendruck (ZD). Die Anzahl der Teleskopbleche (TBL) ergibt sich aus der Bestückung an jeder Falte bzw. jeder zweiten oder dritten Falte.

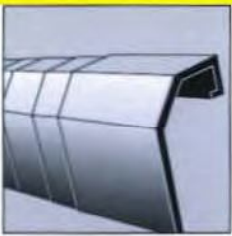
Steel sheets can be fastened to each fold, every second fold or every third fold. This can be determined from the telescopic sheet in consideration of required extended length (AZ) and fold width (FB) which defines the dimension AZ/F.



FB	20	25	30	35	40	45	50
AZ/F	Blech an jeder/Sheet on:						
1.Falte/1st fold	20	30	40	50	60	70	80
2.Falte/2nd fold	50	70	90	110	130	150	170
3.Falte/3rd fold	85	105	135	165	195	225	255
ZD/F	Blech an jeder/Sheet on:						
1.Falte/1st fold	8/EI.	8/EI.	8/EI.	8/EI.	8/EI.	8/EI.	8/EI.
2.Falte/2nd fold	10/EI.	10/EI.	10/EI.	10/EI.	10/EI.	10/EI.	10/EI.
3.Falte/3rd fold	12/EI.	12/EI.	12/EI.	12/EI.	12/EI.	12/EI.	12/EI.
B-TBL	Blech an jeder/Sheet on:						
1.Falte/1st fold	30	45	55	65	75	85	95
2.Falte/2nd fold	70	90	110	130	150	170	190
3.Falte/3rd fold	110	130	160	190	220	250	280

$v_{max}$  = 60 m/min  
EI. = Element (zwischen zwei Blechen)

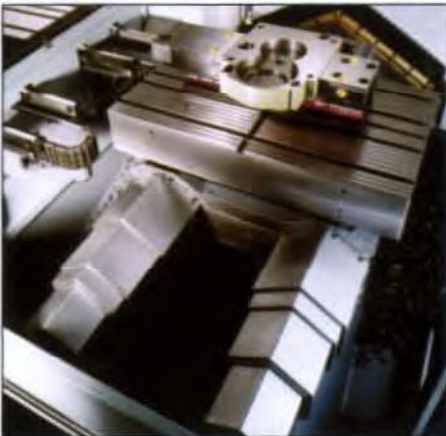
Maßzuwachs von Balgaußenmaß umf. 2 mm / TBL



## Teleskop- Stahlabdeckung

### Merkmale

- Hohe Dichtigkeit gegen Öle und Kühlmittel sowie Feinstspäne
- Verwendung von speziellen Feinstblechen
- Freie Wahl von Form und Abmessungen
- Minimale Wartung (Sonderwunsch Sichtklappen)
- Austausch einzelner Elemente ist möglich
- Individuelle Führungsverfahren
- Hohe Verfahrgeschwindigkeiten
- Im Stillstand „begehrbar“ (Sonderwunsch)
- Speziell entwickelte Abstreifer-systeme
- Entwicklung und Konstruktion mit CAD
- Höchste Präzision durch Laser- und NC-Maschinen
- Garantierte Wiederholgenauigkeit bei Nachbestellungen
- Spezielles Dämpfungssystem für mittlere und hohe Geschwindigkeiten



### Anwendung

Schutz für hochempfindliche Führungsbahnen und Antriebselemente gegen Verschmutzungen, Beschädigungen und vorzeitigen Verschleiß. Verhinderung kostspieliger Reparaturen und Stillstandszeiten.

### Ausführung

- Horizontal
- Vertikal
- Horizontal hängend

## Telescopic steel covers

### Features

- *Tightly sealed against oil, coolant and swarf*
- *Special sheet metal construction*
- *Choice of shapes and dimensions*
- *Minimum maintenance required (sight glass on request)*
- *The replacement of single elements is possible*
- *Individual guide variations*
- *High linear speed*
- *Walk-on versions available on request*
- *Specifically developed wiper systems*
- *Construction and development with CAD*
- *Highest precision through laser and numerically controlled manufacturing*
- *Guaranteed precision for repeat orders*
- *Special damping and buffer systems for medium to high speeds*

### Application

*Protection against dirt, damage, and premature wear for high precision guideways and driving elements. Prevention of costly down time and expensive repairs.*

### Structure

- *Horizontal*
- *Vertical*
- *Transverse suspension*