



*Advanced Components  
for Automation*

**tecnomors**



organi di presa - grippers - greifer - organes de préhension

**engineering manual  
& design guide**



- **ORGANI DI PRESA A CORSA PARALLELA A DUE E TRE GRIFFE.**
  - *Two/three jaw parallel grippers*
  - *Zwei- und Dreifinger Parallelgreifer*
- **Organes de préhension à course parallèle à deux et trois griffes.**



***OP-1 >>***



- **ORGANI DI PRESA A CORSA PARALLELA A DUE E TRE GRIFFE.**
- **Two/three jaw parallel grippers**
- **Zwei- und Dreifinger Parallelgreifer**
- **Organes de préhension à course parallèle à deux et trois griffes.**

**I** Le pinze parallele OP di questa gamma sono idonee per il bloccaggio esterno od interno del pezzo da movimentare, hanno un'elevata qualità e sono state progettate appositamente per offrire i seguenti vantaggi:

- Guide prismatiche portanti e lardoni in acciaio temprato con accoppiamenti rettificati di precisione per garantire elevata concentricità e ripetibilità.
  - Griffi con riferimenti rettificati per il fissaggio dei terminali di presa.
  - Meccanismo di azionamento secondo il principio del piano inclinato rettificato per assicurare un ottimo rendimento, un'elevata sicurezza di funzionamento e di presa ed una lunga durata.
  - Pistone di azionamento integrato di grandi dimensioni che abbinato ad un favorevole angolo di conicità assicura contemporaneamente un'eccezionale forza di chiusura con un'ampia corsa delle griffe.
  - Il modello a tre griffe viene realizzato anche in versione "S" che offre uno straordinario rapporto fra la forza di bloccaggio ed il peso della pinza.
  - Sul corpo della pinza sono presenti schemi di foratura che consentono con precisione il fissaggio laterale ed assiale, tramite viti di fissaggio e spine di posizionamento.
  - Un piastrino di protezione preserva i meccanismi di azionamento dal contatto con l'esterno.
  - A richiesta alimentazioni pneumatiche in battuta dal fondello per alimentazione tramite distributori rotanti, piastre, etc.
  - Sono fornibili su richiesta per particolari applicazioni in esecuzione speciale, anche in piccola serie, (costruzione interamente in acciaio inox per impieghi alimentari, con circuito di raffreddamento per la movimentazione di pezzi ad alta temperatura, etc.) sottoporre l'eventuale richiesta al nostro Ufficio Tecnico.
- Opzioni della pinza OP.
- Controllo di prossimità esterno sulle griffe, per utilizzare sensori di prossimità cilindrici o filettati, con staffe e pioli di lettura.
  - Dispositivo di sicurezza con molla integrata nel pistone di azionamento per il mantenimento della posizione senza pressione.
- Per questi accessori consultare le schede specifiche alla fine di questa famiglia.

**GB** The OP parallel grippers in this range can clamp the workpiece externally or internally; they are high quality and have been designed to offer the following advantages:

- Load-bearing prismatic guides and hardened steel gibs with precision ground connections to guarantee high concentricity and repeatability.
  - Jaws with ground reference marks for the fixing of the pincers.
  - Inclined plane drive mechanism for excellent performance and prolonged safe functioning and gripping.
  - The large, incorporated drive piston combined with a good tapering angle ensures an exceptional clamping force and a considerable jaw stroke.
  - The three jaw model is also manufactured in the "S" version which offers an extraordinary clamping force/gripper weight ratio.
  - Drilling marks on the gripper body permit precision side and axial fixing with screws and positioning pins.
  - A plate protects the control mechanisms from external contacts.
  - On request pneumatic drive beating from the cap for feed using rotating distributors, plates etc.
  - On request special versions for specific applications, also in small quantities (all made in stainless steel for use with foodstuffs, with cooling circuit for hot workpiece transfer etc.); please contact our Technical Office.
- Optional
- External proximity control on the jaws for the use of cylindrical or threaded proximity switches, with brackets and sensor pins.
  - Safety device with spring incorporated in the drive piston to maintain position without pressure.
- For these optionals please see the specifications at the end of this family.

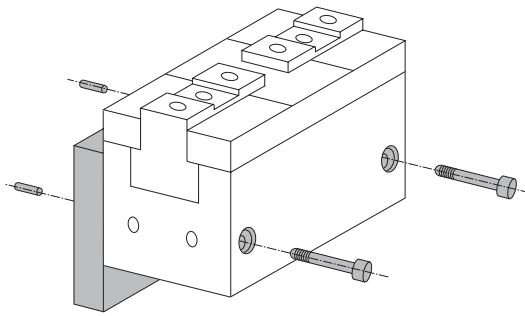
**D** Die Parallelzangen-spannfutter OP dieser Produktpalette eignen sich zum Aufspannen der Werkstücke von außen oder von innen, besitzen eine hervorragende Qualität und sind so gebaut, daß sic Ihnen die folgenden Vorteile bieten:

- tragende Prismenführungen und Führungsleisten aus gehärtetem Stahl mit feingeschliffenen Passungen, die eine hohe Konzentrität und wiederholgenauigkeit garantieren,
  - Spannbacken mit geschliffenen Ansätzen zur Befestigung der Greiffinger
  - Antriebsmechanismus nach dem Prinzip der geschliffenen schiefen Ebene, was eine ausgezeichnete Leistung, eine hohe Betriebs- und Greifsicherheit sowie eine lange Lebensdauer garantiert,
  - großer, integrierter Antriebskolben, der -verbunden mit einem günstigen Konizitätswinkelgleichzeitig eine ausgezeichnete Schließkraft mit einem weiten Spannbackenhub garantiert,
  - das Dreifinger-Modell wird auch in der "S"-Ausführung hergestellt, die ein außergewöhnliches Verhältnis zwischen Spannkraft und Gewicht des Spannftters bietet,
  - auf dem Körper des Zangenspannfutters gibt es Bohrbilder, die es ermöglichen, mittels Befestigungsschrauben und Indexstiften das Werkstück seitlich und axial exakt aufzuspannen,
  - ein Schutzplättchen schützt die Antriebsmechanismen vor äußerem Kontakt
  - auf Wunsch pneumatische Zuführungen im Anschlag von der Bodenscheibe zur Zufuhr mittels Rotierverteiler, Platten, usw.
  - auf Wunsch sind sie auch für besondere Verwendungen in Spazialausführung -auch in kleinen Serien- lieferbar (ganz aus rostfreiem Stahl für Verwendung auf dem Nahrungsmittelsektor, mit Kühlkreislauf zur Bewegung der Werkstücke bei hohen Temperatur, usw.); für eventuelle Anfragen wenden Sie sich an unser technisches Büro.
- Optionen des Zangenspannfutters OP
- äußere Proximity-Kontrolle auf den Spannbacken zur Verwendung von zylinderförmigen oder gewindegeschnittenen Näherungssensoren, mit Spanneisen und Ablesevorrichtung,
  - Sicherheitsvorrichtung mit integrierter Feder im Antriebsmechanismus zur Beibehaltung der Position ohne Druck.
- Sie technische Daten am Ende dieser Familie.

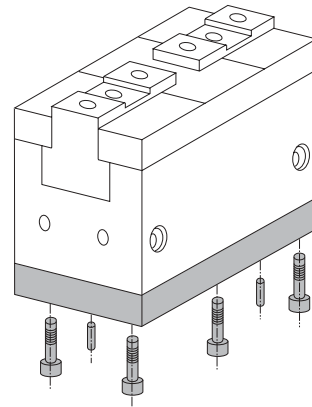
**F** Les pincés parallèles OP de cette gamme conviennent pour le blocage externe ou interne de la pièce à déplacer; elles sont de haute qualité et sont spécialement conçues pour offrir les avantages suivants:

- Glissières prismatiques portantes et lardons en acier trempé avec accouplements rectifiés de précision pour garantir une grande concentricité et répétibilité.
  - Griffes avec repères rectifiés pour la fixation des extrémités de préhension.
  - Mécanisme de fonctionnement selon le principe du plan incliné rectifié pour assurer un excellent rendement, une grande sécurité de fonctionnement et de préhension et une longue durée
  - Piston d'actionnement intégré de grandes dimensions; associé à un bon angle de conicité, il assure en même temps une force de fermeture exceptionnelle et une grande course des griffes.
  - Le modèle à trois griffes existe en version "S" qui offre un rapport extraordinaire entre la force de blocage et le poids de la pince.
  - Sur le corps de la pince se trouvent des séries de trous qui permettent une fixation latérale et axiale précise, au moyen de vis de fixation et d'ergots de positionnement.
  - Une plaquette de protection préserve les mécanismes de fonctionnement du contact avec l'extérieur.
  - Sur demande, alimentations pneuma-tiques dans le culot pour alimentation par distributeurs rotatifs, plaques, etc.
  - Sur demande et pour des applications particulières on peut fournir des versions spéciales même en petite série (fabrications entièrement en acier inox pour utilisation alimentaire, avec circuit de refroidissement pour le déplacement de pièces à haute température, etc.); soumettre les éventuelles demandes à notre Bureau Technique.
- Options de la pince OP
- Contrôle de proximité externe sur les griffes, pour utiliser des détecteurs de proximité cylindriques ou filetés, avec étriers et pions de lecture.
  - Dispositif de sécurité avec ressort intégré dans le piston commandant le maintien de la position sans pression.
- Pour ces options, consulter les données technique à la fin de cette famille.

**Schema di montaggio • Mounting • Montageschema • Schéma de montage**

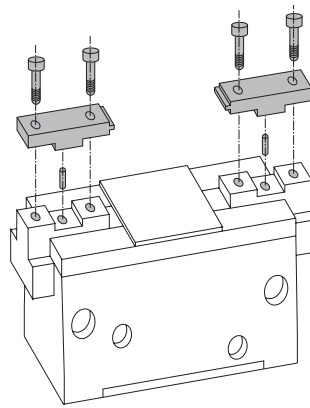


**Montaggio laterale • Side mounting •  
Montage latéral • Seitliche Montage**

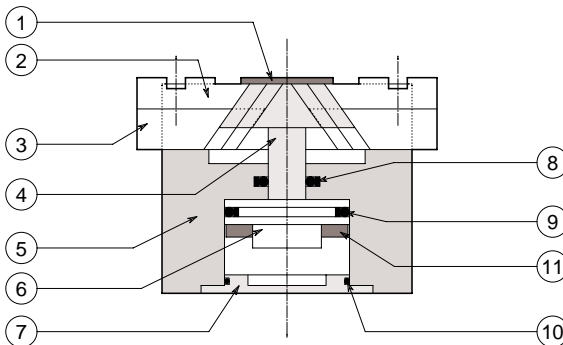


**Montaggio assiale - Fissaggio da sotto  
• Axial mounting - Bottom fixing  
• Montage axial - Fixation inférieure  
• Achsenrechte Montage - Befestigung  
von unten**

**Applicazione dita di presa • Finger application  
• Anbringung der Greiffinger • Application des doigts de préhension**



**Schema costruttivo • Construction diagram  
• Konstruktionsschema • Schéma de construction**



No.	Description	Material	Note
01	Plate	Stainless steel	
02	Gib	Chrome molybdenum steel	Heat treatment
03	Jaw (finger)	Chrome molybdenum steel	Heat treatment
04	Drive hub	Chrome molybdenum steel	Nitriding
05	Body	Aluminium alloy	Hard alumite treatment
06	Piston	Aluminium alloy	Hard alumite treatment
07	Cap	Aluminium alloy	Hard alumite treatment
08	Shaft packing	NBR	OP code for replacement
09	Piston packing	NBR	OP code for replacement
10	Gasket	NBR	OP code for replacement
11	Magnet	Rubber magnet	—

No.	Beschreibung	Material	Anmerkungen
01	Plättchen	Rostfreier Stahl	
02	Führungsleisten	Stahl Chrom Molybdän	Gehärtet
03	Spannbacken	Stahl Chrom Molybdän	Gehärtet
04	Nabe	Stahl Chrom Molybdän	Nitriert
05	Körper	Aluminiumlegierung	Härteoxydation
06	Kolben	Aluminiumlegierung	Anodische Oxydation
07	Bodenscheibe	Aluminiumlegierung	Anodische Oxydation
08	Dichtung Schaft	Acrylnitril-Kautschuk	Code OP für Ersatzteil
09	Dichtung Kolben	Acrylnitril-Kautschuk	Code OP für Ersatzteil
10	Dichtung Bodenscheibe	Acrylnitril-Kautschuk	Code OP für Ersatzteil
11	Magnet	Plastoferrit	—

Nr.	Descrizione	Materiale	Note
01	Plastrino	Acciaio inox	
02	Lardoni	Acciaio Cromo Molibdeno	Temprato
03	Griffe	Acciaio Cromo Molibdeno	Temprato
04	Mozzo	Acciaio Cromo Molibdeno	Nitruato
05	Corpo	Lega di alluminio	Ossidazione a durezza
06	Pistone	Lega di alluminio	Ossidazione anodica
07	Fondello	Lega di alluminio	Ossidazione anodica
08	Guarnizione stelo	NBR	cod. OP per ricambio
09	Guarnizione pistone	NBR	cod. OP per ricambio
10	Guarnizione fondello	NBR	cod. OP per ricambio
11	Magnete	Plastoferrite	—

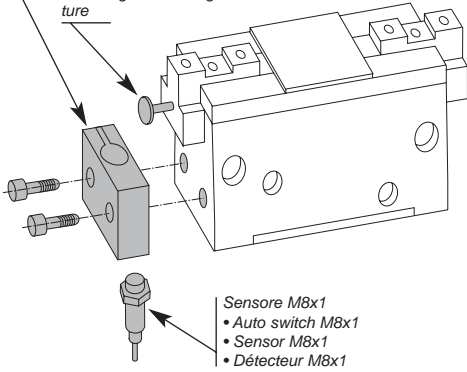
No.	Description	Matière	Note
01	Plaquette	Acier inox	
02	Lardons	Acier chromo-molybdène	Trempé
03	Griffes	Acier chromo-molybdène	Trempé
04	Moyeu	Acier chromo-molybdène	Nitrué
05	Corps	Alliage d'aluminium	Oxydation à dureté
06	Piston	Alliage d'aluminium	Oxydation anodique
07	Culot	Alliage d'aluminium	Oxydation anodique
08	Joint tige	Caoutchouc NBR	Code OP pour recha
09	Joint piston	Caoutchouc NBR	Code OP pour rechange
10	Joint culot	Caoutchouc NBR	Code OP pour rechange
11	Aimant	Plastoferrit	—

## Schema di controllo • Control diagram • Kontrollschema • Schéma de contrôle

Controllo posizione aperto/chiuso con interruttori di prossimità • Open/closed control position with proximity switches • Positionskontrolle "geöffnet"/"geschlossen" mit Sensoren • Contrôle de la position ouvert-fermé avec détecteurs (de proximité)

Staffa porta sensore • Switch bracket  
• Spanneisen Sensor • Etrier porte-détecteur

Piolo di lettura • Sensor pin  
• Ablesungsvorrichtung • Pion de lecture



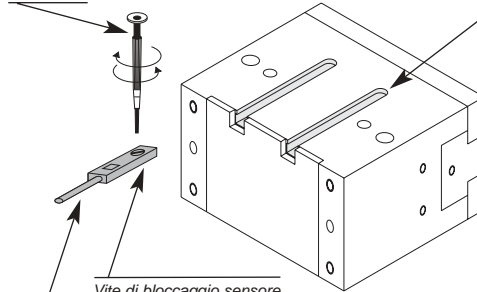
Sensore M8x1  
• Auto switch M8x1  
• Sensor M8x1  
• Détecteur M8x1

Vedere pag. A.188-A.189 • See page A.188-A.189  
• Sehen Seite A.188-A.189 • Voir page A.188-A.189

Controllo posizione aperto/chiuso con sensori integrati • Open/closed control position with integrated proximity switches • Positionskontrolle "geöffnet"/"geschlossen" mit integrierten Sensoren • Contrôle de la position ouvert-fermé avec détecteurs intégrés

Cacciavite  
• Screwdriver  
• Schraubenzieher  
• Tournevis

Scanalatura per inserimento sensore • Auto switch housing  
• Nut zur Einführung des Sensors • Fente pour insérer le détecteur

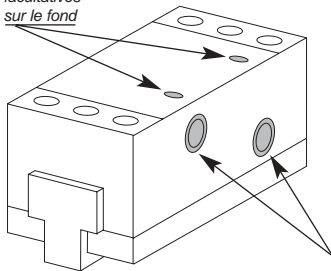


Vite di bloccaggio sensore  
• Auto switch screws  
• Festellschraube Sensor  
• Vis de blocage du détecteur

Sensore • Auto switch • Sensor • Détecteur

## Alimentazione pneumatica • Pneumatic feed • Pneumatische Zuführung • Alimentation pneumatique

Ingressi assiali Optional su fondo • Optional axial air inlets on base • Optionaler axialer Lufteintritt auf der Unterseite • Entrées axiales de l'air facultatives sur le fond

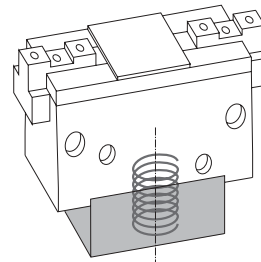


Connessioni pneumatiche filettate standard  
• Standard threaded pneumatic connections  
• Standard gewindegeschnittene pneumatische Anschlüsse  
• Connexions pneumatiques filetées standard

Vedere pag. A.193 • See page A.193 • Sehen Seite A.193 • Voir page A.193

## Optional • Optional • Option • Facultatif

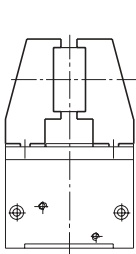
Molla in bloccaggio • Blocking spring  
• Spannfeder • Ressort en blocage



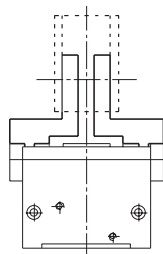
Vedere pag. A.190-A.192 • See page A.190-A.192  
• Sehen Seite A.190-A.192 • Voir page A.190-A.192

## Schema di presa • Gripping • Greifschema • Schéma de préhension

Esempi di serraggio • Clamping examples  
• Aufspannbeispiele • Exemples de serrage



Serraggio esterno.  
• External clamping.  
• Außenaufspannen.  
• Serrage externe.



Serraggio interno.  
• Internal clamping.  
• Innenaufspannen.  
• Serrage interne.

Norme per la scelta del modello di organo di presa rispetto al componente da serrare.

La scelta del modello corretto dipende dal peso del componente, dal coefficiente di attrito fra le dita di presa ed il pezzo e dalla rispettiva conformazione.

L'organo di presa idoneo deve avere una forza di serraggio compresa fra 10 e 20 volte il peso del pezzo.

In caso di elevata accelerazione o decelerazione oppure si verifichi un impatto durante il trasporto del componente è opportuno considerare un adeguato margine di sicurezza.

Guidelines for the selection of air chuck model with respect to the component weight.

Selection of the correct model depends upon the component weight, the coefficient of friction between the chuck attachment and the component, and their respective configurations.

A model should be selected with a holding force of 10 to 20 times that of the component weight.

If high acceleration, high deceleration or impact are encountered during component transportation then a further margin of safety should be considered.

Normen zur Wahl des Greifermodells je nach aufzuspannendem Werkstück.

Die richtige Wahl hängt vom Gewicht der Komponente, vom Reibwert zwischen den Greiffingern und dem Werkstück und von der entsprechenden Form ab.

Der geeignete Greifer muß eine Spannkraft besitzen, die 10 bis 20 mal das Gewicht des Werkstückes beträgt.

Im Falle einer hohen Beschleunigung oder einer starken Verlangsamung, oder sollte es während der Beförderung des Werkstückes zu einem Aufprall kommen, sollte man eine Sicherheitsgrenze in Betracht ziehen.

Normes pour le choix du modèle d'organe de préhension selon la pièce à servir.

Le choix du bon modèle dépend du poids de la pièce, du coefficient de frottement entre les doigts de préhension et la pièce et des formes respectives.

L'organe de préhension correct doit avoir une force de serrage comprise entre 10 et 20 fois le poids de la pièce.

En cas de grande accélération ou décélération, ou en cas de choc pendant le transport de la pièce, prévoir une marge de sécurité plus grande.



- **ORGANO DI PRESA A CORSA PARALLELA A DUE GRIFFE**
- **Two-jaw parallel gripper**
- **Zwei-Finger Parallelgreifer**
- **Pince de préhension à course parallèle, à deux griffes**

OP 220 I

OP 150 I

OP 130 I

OP 94 I

OP 84 I

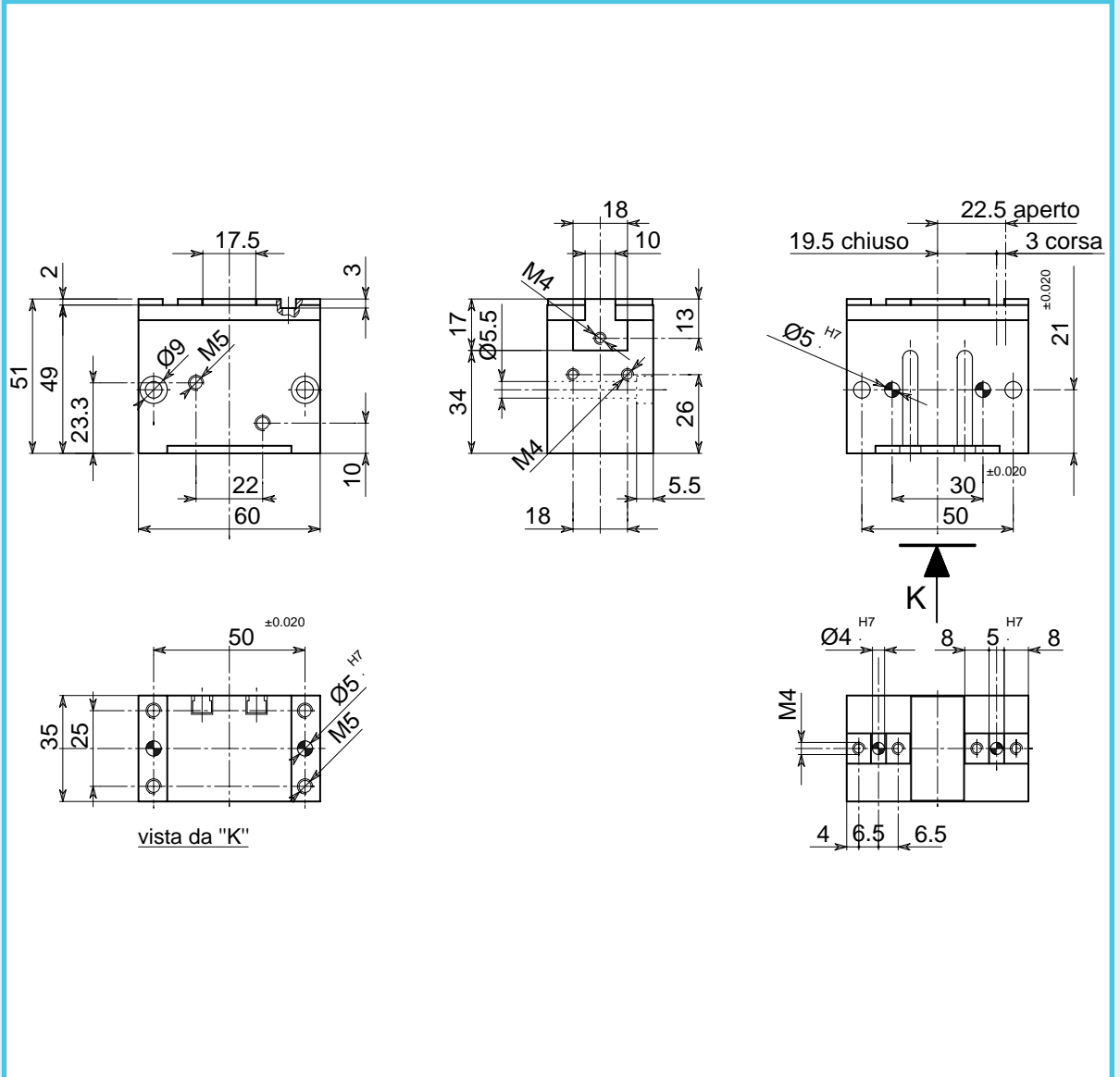
OP 74 I

OP 58 I

OP 48 I

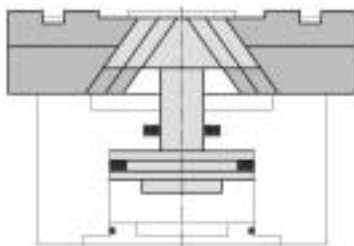
OP 40 I

OP 35 I

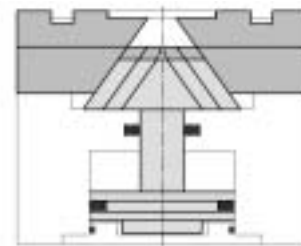


• Le dimensioni sono indicative e suscettibili di variazioni per migliorie tecniche. Ci riserviamo di apportare modifiche senza preavviso • All dimensions are indicative and subject to variation for technical upgrading. We reserve the right to make alterations without prior notification • Die Maßangaben sind indikativ und können sich bei technischen Verbesserungen ändern. Wir behalten uns vor, ohne vorherige Benachrichtigung Änderungen vorzunehmen • Les dimensions sont fournies à titre indicatif, elles peuvent subir des variations pour cause d'améliorations techniques. Nous nous réservons le droit d'apporter des modifications sans préavis.

• **SCHEMA DI FUNZIONAMENTO • OPERATIONAL DIAGRAM**  
• **BETRIEBSSCHEMA • SCHÉMA DE FONCTIONNEMENT**



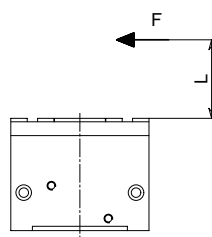
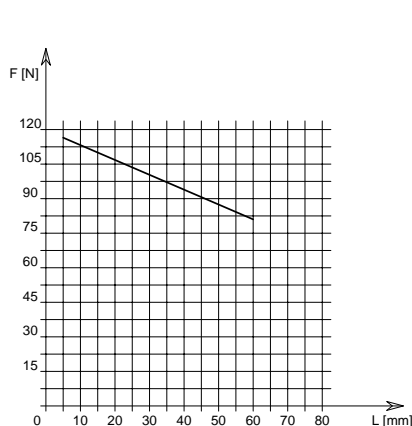
Aperto  
Open  
Geöffnet  
Ouvert



Chiuso  
Closed  
Geschlossen  
Fermé

- **ORGANO DI PRESA A CORSA PARALLELA A DUE GRIFFE**
- **Two-jaw parallel gripper**
- **Zwei-Finger Parallelgreifer**
- **Pince de préhension à course parallèle, à deux griffes**

**DIAGRAMMA FORZA DI CHIUSURA**  
**CLAMPING FORCE DIAGRAM • DIAGRAM SCHLIEßKRAFT**  
**DIAGRAMME DE LA FORCE DE FERMETURE**



**P = 6 bar**

F = Forza di chiusura reale per griffa  
 L = Distanza di rilevamento

F = Reelle Schließkraft pro Greiffinger  
 L = Messungsabstand

F = True clamping force per jaw  
 L = Reading distance

F = Force de fermeture réelle par griffe  
 L = Distance de lecture

Valori nei dati tecnici rilevati alla distanza L = 10 mm • Technical specification values read at a distance L = 10 mm

• Werte der technischen Daten auf Distanz aufgenommen L = 10 mm • Valeurs des données techniques relevées à la distance L = 10 mm

**DATI TECNICI**

Corsa per griffa	.....	.3 mm
Corsa pistone	.....	.4.3 mm
Volume aria per doppia corsa	.....	.4 cm <sup>3</sup>
Forza teorica di chiusura per griffa a 6 bar	.....	.185 N
Forza reale di chiusura per griffa a 6 bar	.....	.111 N
Forza teorica di apertura per griffa a 6 bar	.....	.206 N
Forza reale di apertura per griffa a 6 bar	.....	.124 N
Pressione di esercizio	.....	.2-12 bar
Ripetibilità	.....	.±0.01 mm
Peso	.....	.0.3 Kg
Temperatura di esercizio	.....	.5-60 °C
Codice articolo	.....	.OP350IAA

**SPECIFICATIONS**

Stroke per jaw	.....	.3 mm
Piston stroke	.....	.4.3 mm
Dual stroke air volume	.....	.4 cm <sup>3</sup>
Theoretical clamping force per jaw at 6 bar	.....	.185 N
Actual clamping force per jaw at 6 bar	.....	.111 N
Theoretical opening force per jaw at 6 bar	.....	.206 N
Actual opening force per jaw at 6 bar	.....	.124 N
Working pressure	.....	.2-12 bar
Reproducibility	.....	.±0.01 mm
Weight	.....	.0.3 Kg
Working temperature	.....	.5-60 °C
Article code	.....	.OP350IAA

**TECHNISCHE DATEN**

Hub pro Greiffinger	.....	.3 mm
Kolbenhub	.....	.4.3 mm
Luftvolumen pro Doppelhub	.....	.4 cm <sup>3</sup>
Theoretische Schließkraft pro Greiffinger 6 bar	.....	.185 N
Reelle Schließkraft pro Greiffinger 6 bar	.....	.111 N
Theoretische Öffnungskraft pro Greiffinger 6 bar	.....	.206 N
Reelle Öffnungskraft pro Greiffinger 6 bar	.....	.124 N
Betriebsdruck	.....	.2-12 bar
Wiederholbarkeit	.....	.±0.01 mm
Gewicht	.....	.0.3 Kg
Betriebstemperatur	.....	.5-60 °C
Artikelcode	.....	.OP350IAA

**DONNÉES TECHNIQUES**

Course par griffe	.....	.3 mm
Course piston	.....	.4.3 mm
Volume d'air pour course double	.....	.4 cm <sup>3</sup>
Force théorique en fermeture par griffe à 6 bar	.....	.185 N
Force réelle en fermeture par griffe à 6 bar	.....	.111 N
Force théorique en ouverture par griffe à 6 bar	.....	.206 N
Force réelle en ouverture par griffe à 6 bar	.....	.124 N
Pression d'exercice	.....	.2-12 bar
Répétibilité	.....	.±0.01 mm
Poids	.....	.0.3 Kg
Température d'exercice	.....	.5-60 °C
Code article	.....	.OP350IAA

OP 220 I

OP 150 I

OP 130 I

OP 94 I

OP 84 I

OP 74 I

OP 58 I

OP 48 I

OP 40 I

**OP 35 I**



- **ORGANO DI PRESA A CORSA PARALLELA A DUE GRIFFE**
- **Two-jaw parallel gripper**
- **Zwei-Finger Parallelgreifer**
- **Pince de préhension à course parallèle, à deux griffes**

OP 220 I

OP 150 I

OP 130 I

OP 94 I

OP 84 I

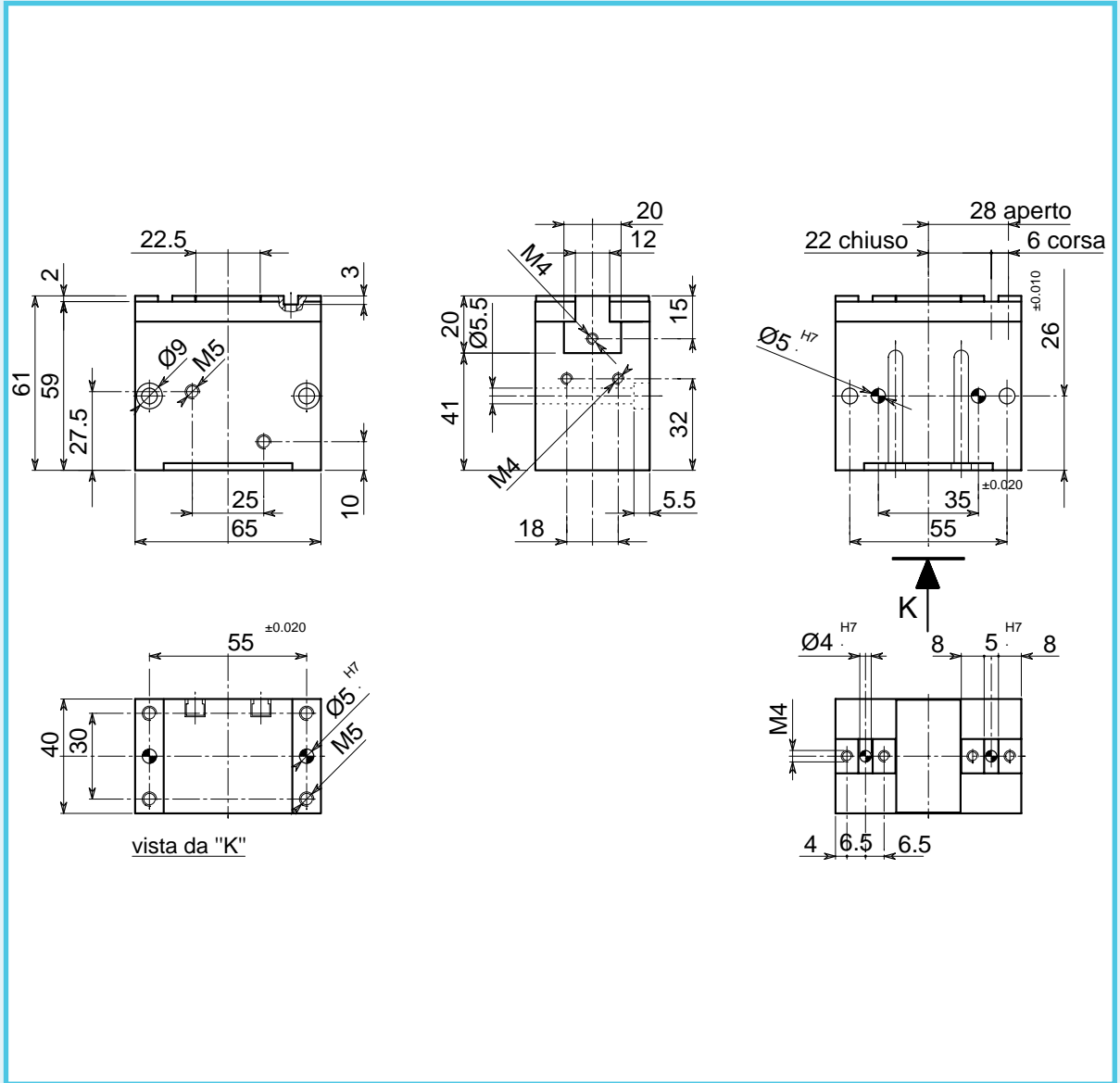
OP 74 I

OP 58 I

OP 48 I

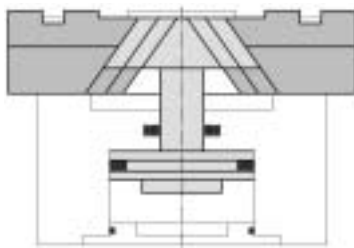
OP 40 I

OP 35 I

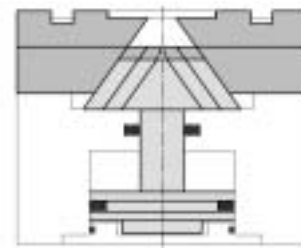


• Le dimensioni sono indicative e suscettibili di variazioni per migliorie tecniche. Ci riserviamo di apportare modifiche senza preavviso • All dimensions are indicative and subject to variation for technical upgrading. We reserve the right to make alterations without prior notification • Die Maßangaben sind indikativ und können sich bei technischen Verbesserung ändern. Wir behalten uns vor, ohne vorherige Benachrichtigung Änderungen vorzunehmen • Les dimensions sont fournies à titre indicatif, elles peuvent subir des variations pour cause d'améliorations techniques. Nous nous réservons le droit d'apporter des modifications sans préavis.

• **SCHEMA DI FUNZIONAMENTO • OPERATIONAL DIAGRAM**  
• **BETRIEBSSCHEMA • SCHÉMA DE FONCTIONNEMENT**



Aperto  
Open  
Geöffnet  
Ouvert

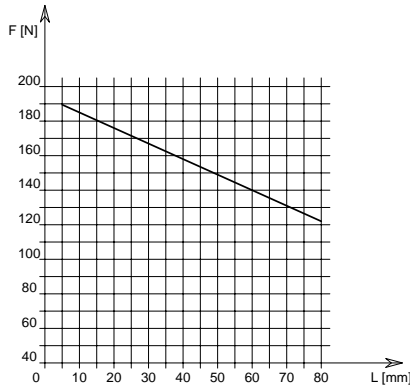


Chiuso  
Closed  
Geschlossen  
Fermé



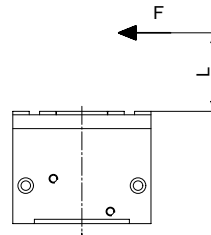
- **ORGANO DI PRESA A CORSA PARALLELA A DUE GRIFFE**
- **Two-jaw parallel gripper**
- **Zwei-Finger Parallelgreifer**
- **Pince de préhension à course parallèle, à deux griffes**

**DIAGRAMMA FORZA DI CHIUSURA**  
**CLAMPING FORCE DIAGRAM • DIAGRAM SCHLIEßKRAFT**  
**DIAGRAMME DE LA FORCE DE FERMETURE**



F = Forza di chiusura reale per griffa  
 L = Distanza di rilevamento

F = True clamping force per jaw  
 L = Reading distance



**P = 6 bar**

F = Reelle Schließkraft pro Greiffinger  
 L = Messungsabstand

F = Force de fermeture réelle par griffe  
 L = Distance de lecture

Valori nei dati tecnici rilevati alla distanza L = 10 mm • Technical specification values read at a distance L = 10 mm

• Werte der technischen Daten auf Distanz aufgenommen L = 10 mm • Valeurs des données techniques relevées à la distance L = 10 mm

**DATI TECNICI**

Corsa per griffa	.6 mm
Corsa pistone	.8.6 mm
Volume aria per doppia corsa	.13.5 cm <sup>3</sup>
Forza teorica di chiusura per griffa a 6 bar	.305 N
Forza reale di chiusura per griffa a 6 bar	.183 N
Forza teorica di apertura per griffa a 6 bar	.338 N
Forza reale di apertura per griffa a 6 bar	.203 N
Pressione di esercizio	.2-12 bar
Ripetibilità	.±0.01 mm
Peso	.0.5 Kg
Temperatura di esercizio	.5-60 °C
Codice articolo	.OP400IAB

**SPECIFICATIONS**

Stroke per jaw	.6 mm
Piston stroke	.8.6 mm
Dual stroke air volume	.13.5 cm <sup>3</sup>
Theoretical clamping force per jaw at 6 bar	.305 N
Actual clamping force per jaw at 6 bar	.183 N
Theoretical opening force per jaw at 6 bar	.338 N
Actual opening force per jaw at 6 bar	.203 N
Working pressure	.2-12 bar
Reproducibility	.±0.01 mm
Weight	.0.5 Kg
Working temperature	.5-60 °C
Article code	.OP400IAB

**TECHNISCHE DATEN**

Hub pro Greiffinger	6 mm
Kolbenhub	.8.6 mm
Luftvolumen pro Doppelhub	.13.5 cm <sup>3</sup>
Theoretische Schließkraft pro Greiffinger 6 bar	.305 N
Reelle Schließkraft pro Greiffinger 6 bar	.183 N
Theoretische Öffnungskraft pro Greiffinger 6 bar	.338 N
Reelle Öffnungskraft pro Greiffinger 6 bar	.203 N
Betriebsdruck	.2-12 bar
Wiederholbarkeit	.±0.01 mm
Gewicht	.0.5 Kg
Betriebstemperatur	.5-60 °C
Artikelcode	.OP400IAB

**DONNÉES TECHNIQUES**

Course par griffe	.6 mm
Course piston	.8.6 mm
Volume d'air pour course double	.13.5 cm <sup>3</sup>
Force théorique en fermeture par griffe à 6 bar	.305 N
Force réelle en fermeture par griffe à 6 bar	.183 N
Force théorique en ouverture par griffe à 6 bar	.338 N
Force réelle en ouverture par griffe à 6 bar	.203 N
Pression d'exercice	.2-12 bar
Répétibilité	.±0.01 mm
Poids	.0.5 Kg
Température d'exercice	.5-60 °C
Code article	.OP400IAB



- OP 220 I
- OP 150 I
- OP 130 I
- OP 94 I
- OP 84 I
- OP 74 I
- OP 58 I
- OP 48 I
- OP 40 I**
- OP 35 I



- **ORGANO DI PRESA A CORSA PARALLELA A DUE GRIFFE**
- **Two-jaw parallel gripper**
- **Zwei-Finger Parallelgreifer**
- **Pince de préhension à course parallèle, à deux griffes**

OP 220 I

OP 150 I

OP 130 I

OP 94 I

OP 84 I

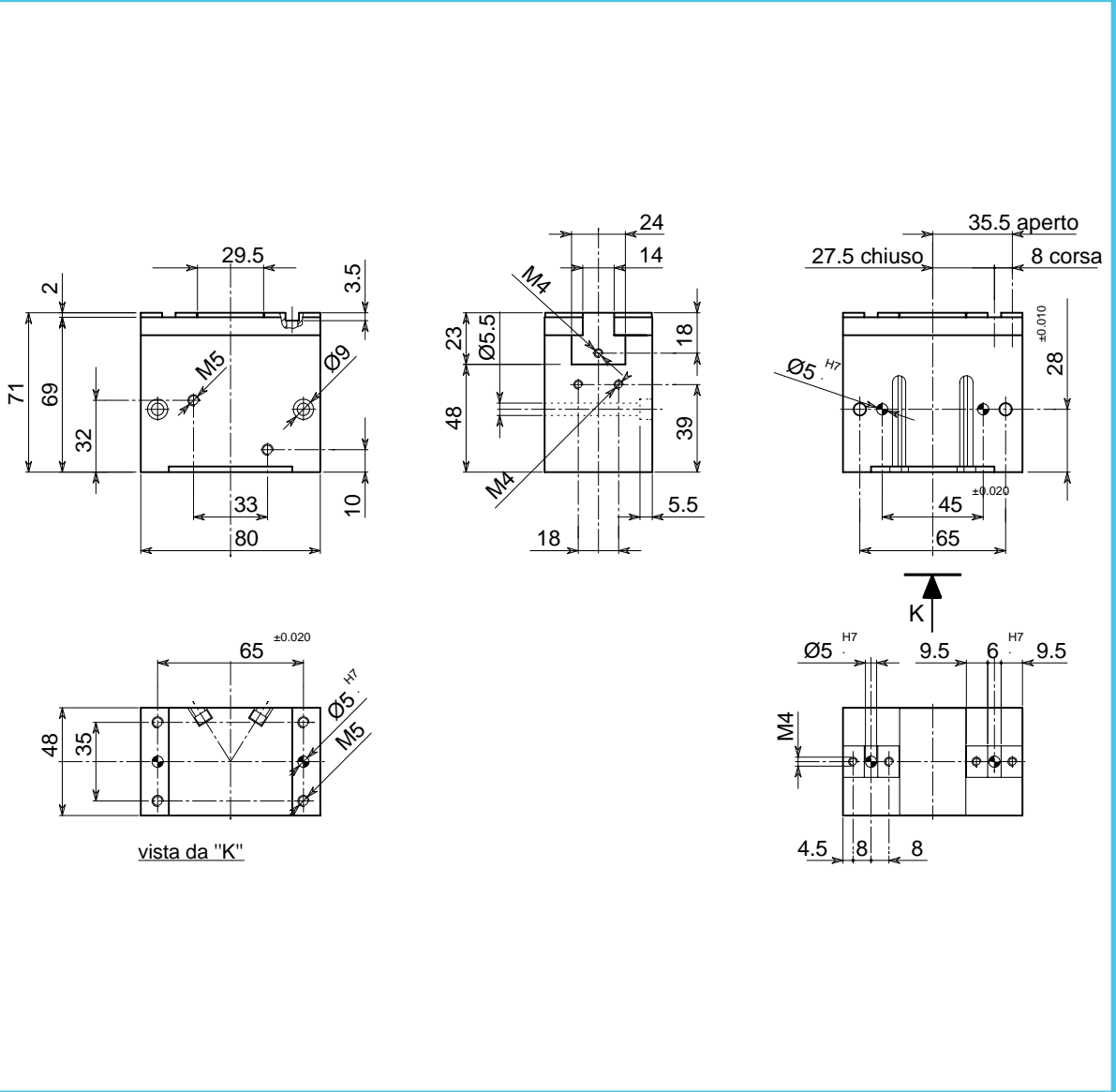
OP 74 I

OP 58 I

**OP 48 I**

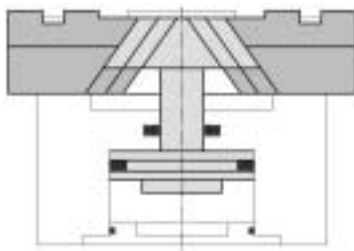
OP 40 I

OP 35 I

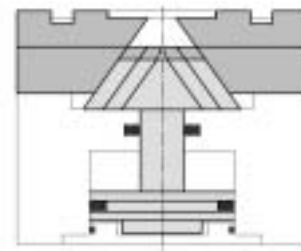


• Le dimensioni sono indicative e suscettibili di variazioni per migliorie tecniche. Ci riserviamo di apportare modifiche senza preavviso • All dimensions are indicative and subject to variation for technical upgrading. We reserve the right to make alterations without prior notification • Die Maßangaben sind indikativ und können sich bei technischen Verbesserung ändern. Wir behalten uns vor, ohne vorherige Benachrichtigung Änderungen vorzunehmen • Les dimensions sont fournies à titre indicatif, elles peuvent subir des variations pour cause d'améliorations techniques. Nous nous réservons le droit d'apporter des modifications sans préavis.

• **SCHEMA DI FUNZIONAMENTO • OPERATIONAL DIAGRAM**  
 • **BETRIEBSSCHEMA • SCHÉMA DE FONCTIONNEMENT**



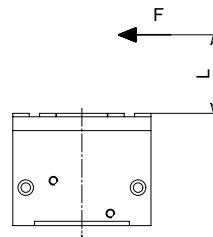
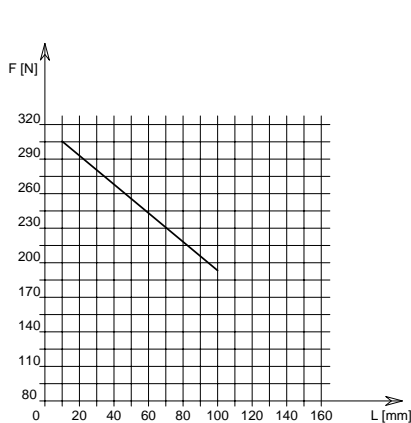
Aperto  
Open  
Geöffnet  
Ouvert



Chiuso  
Closed  
Geschlossen  
Fermé

- **ORGANO DI PRESA A CORSA PARALLELA A DUE GRIFFE**
- **Two-jaw parallel gripper**
- **Zwei-Finger Parallelgreifer**
- **Pince de préhension à course parallèle, à deux griffes**

**DIAGRAMMA FORZA DI CHIUSURA**  
**CLAMPING FORCE DIAGRAM • DIAGRAM SCHLIEßKRAFT**  
**DIAGRAMME DE LA FORCE DE FERMETURE**



**P = 6 bar**

F = Forza di chiusura reale per griffa  
 L = Distanza di rilevamento

F = Reelle Schließkraft pro Greiffinger  
 L = Messungsabstand

F = True clamping force per jaw  
 L = Reading distance

F = Force de fermeture réelle par griffe  
 L = Distance de lecture

Valori nei dati tecnici rilevati alla distanza L = 20 mm • Technical specification values read at a distance L = 20 mm

• Werte der technischen Daten auf Distanz aufgenommen L = 20 mm • Valeurs des données techniques relevées à la distance L = 20 mm

**DATI TECNICI**

Corsa per griffa	.8 mm
Corsa pistone	.11.4 mm
Volume aria per doppia corsa	.28 cm <sup>3</sup>
Forza teorica di chiusura per griffa a 6 bar	.480 N
Forza reale di chiusura per griffa a 6 bar	.288 N
Forza teorica di apertura per griffa a 6 bar	.528 N
Forza reale di apertura per griffa a 6 bar	.317 N
Pressione di esercizio	.2-12 bar
Ripetibilità	.±0.01 mm
Peso	.0.9 Kg
Temperatura di esercizio	.5-60 °C
Codice articolo	.OP480IAC

**SPECIFICATIONS**

Stroke per jaw	.8 mm
Piston stroke	.11.4 mm
Dual stroke air volume	.28 cm <sup>3</sup>
Theoretical clamping force per jaw at 6 bar	.480 N
Actual clamping force per jaw at 6 bar	.288 N
Theoretical opening force per jaw at 6 bar	.528 N
Actual opening force per jaw at 6 bar	.317 N
Working pressure	.2-12 bar
Reproducibility	.±0.01 mm
Weight	.0.9 Kg
Working temperature	.5-60 °C
Article code	.OP480IAC

**TECHNISCHE DATEN**

Hub pro Greiffinger	.8 mm
Kolbenhub	.11.4 mm
Luftvolumen pro Doppelhub	.28 cm <sup>3</sup>
Theoretische Schließkraft pro Greiffinger 6 bar	.480 N
Reelle Schließkraft pro Greiffinger 6 bar	.288 N
Theoretische Öffnungskraft pro Greiffinger 6 bar	.528 N
Reelle Öffnungskraft pro Greiffinger 6 bar	.317 N
Betriebsdruck	.2-12 bar
Wiederholbarkeit	.±0.01 mm
Gewicht	.0.9 Kg
Betriebstemperatur	.5-60 °C
Artikelcode	.OP480IAC

**DONNÉES TECHNIQUES**

Course par griffe	.8 mm
Course piston	.11.4 mm
Volume d'air pour course double	.28 cm <sup>3</sup>
Force théorique en fermeture par griffe à 6 bar	.480 N
Force réelle en fermeture par griffe à 6 bar	.288 N
Force théorique en ouverture par griffe à 6 bar	.528 N
Force réelle en ouverture par griffe à 6 bar	.317 N
Pression d'exercice	.2-12 bar
Répétibilité	.±0.01 mm
Poids	.0.9 Kg
Température d'exercice	.5-60 °C
Code article	.OP480IAC

- OP 220 I
- OP 150 I
- OP 130 I
- OP 94 I
- OP 84 I
- OP 74 I
- OP 58 I
- OP 48 I**
- OP 40 I
- OP 35 I



- **ORGANO DI PRESA A CORSA PARALLELA A DUE GRIFFE**
- **Two-jaw parallel gripper**
- **Zwei-Finger Parallelgreifer**
- **Pince de préhension à course parallèle, à deux griffes**

OP 220 I

OP 150 I

OP 130 I

OP 94 I

OP 84 I

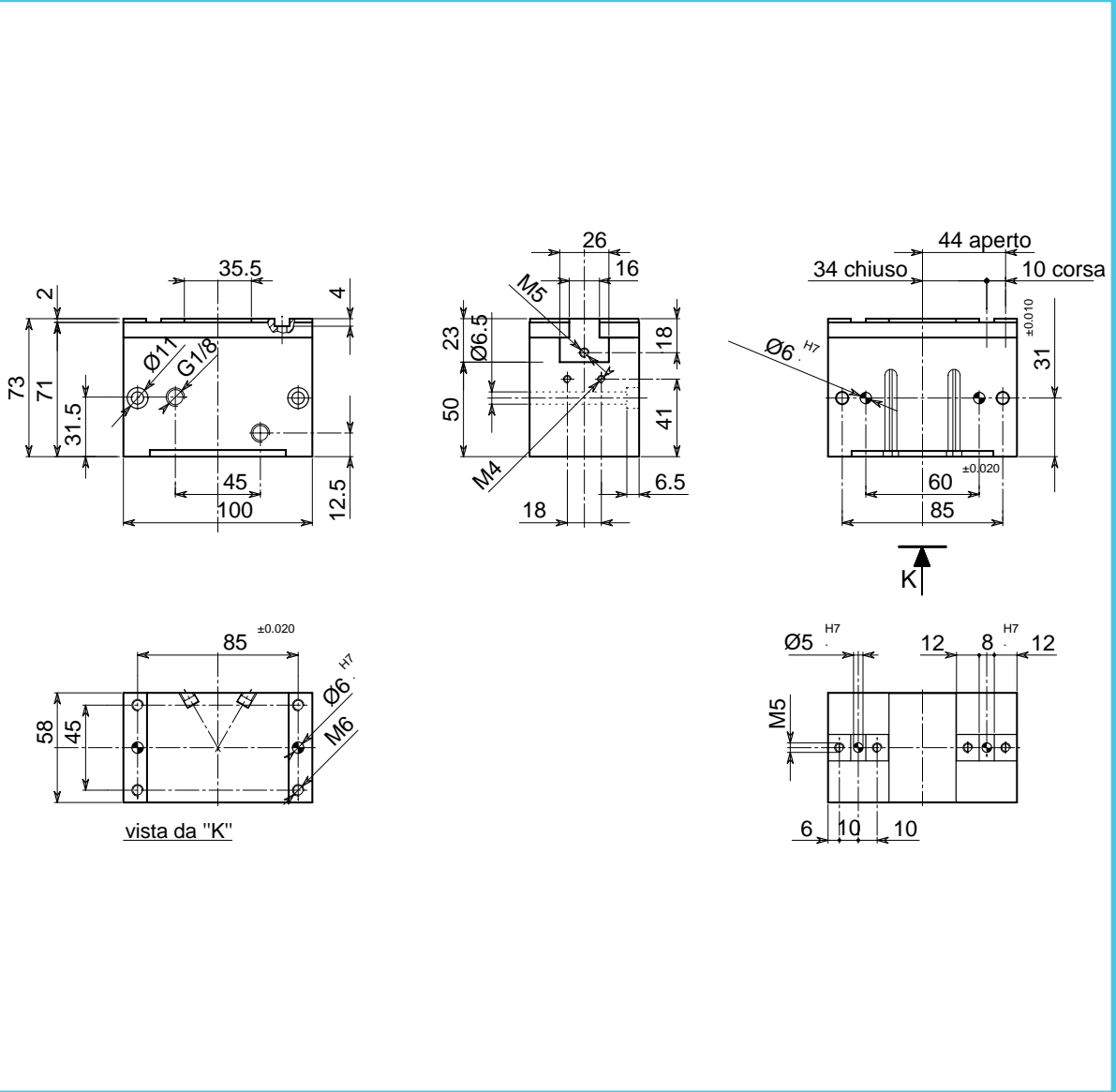
OP 74 I

**OP 58 I**

OP 48 I

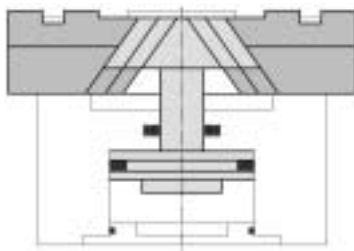
OP 40 I

OP 35 I

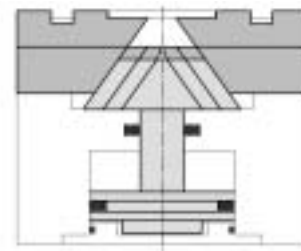


• Le dimensioni sono indicative e suscettibili di variazioni per migliorie tecniche. Ci riserviamo di apportare modifiche senza preavviso • All dimensions are indicative and subject to variation for technical upgrading. We reserve the right to make alterations without prior notification • Die Maßangaben sind indikativ und können sich bei technischen Verbesserung ändern. Wir behalten uns vor, ohne vorherige Benachrichtigung Änderungen vorzunehmen • Les dimensions sont fournies à titre indicatif, elles peuvent subir des variations pour cause d'améliorations techniques. Nous nous réservons le droit d'apporter des modifications sans préavis.

• **SCHEMA DI FUNZIONAMENTO • OPERATIONAL DIAGRAM**  
 • **BETRIEBSSCHEMA • SCHÉMA DE FONCTIONNEMENT**



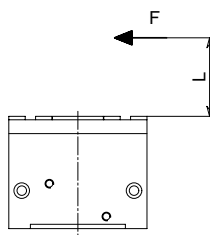
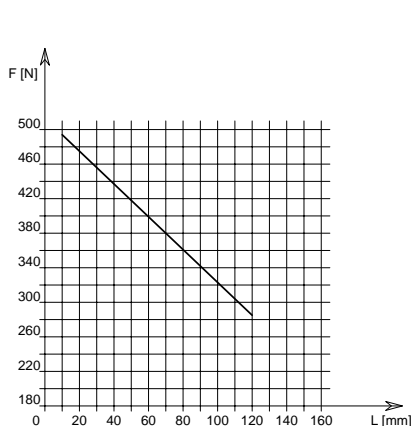
Aperto  
Open  
Geöffnet  
Ouvert



Chiuso  
Closed  
Geschlossen  
Fermé

- **ORGANO DI PRESA A CORSA PARALLELA A DUE GRIFFE**
- **Two-jaw parallel gripper**
- **Zwei-Finger Parallelgreifer**
- **Pince de préhension à course parallèle, à deux griffes**

**DIAGRAMMA FORZA DI CHIUSURA**  
**CLAMPING FORCE DIAGRAM • DIAGRAM SCHLIEßKRAFT**  
**DIAGRAMME DE LA FORCE DE FERMETURE**



**P = 6 bar**

F = Forza di chiusura reale per griffa  
 L = Distanza di rilevamento

F = Reelle Schließkraft pro Greiffinger  
 L = Messungsabstand

F = True clamping force per jaw  
 L = Reading distance

F = Force de fermeture réelle par griffe  
 L = Distance de lecture

Valori nei dati tecnici rilevati alla distanza L = 20 mm • Technical specification values read at a distance L = 20 mm

• Werte der technischen Daten auf Distanz aufgenommen L = 20 mm • Valeurs des données techniques relevées à la distance L = 20 mm

**DATI TECNICI**

Corsa per griffa	.10 mm
Corsa pistone	.14.3 mm
Volume aria per doppia corsa	.55 cm <sup>3</sup>
Forza teorica di chiusura per griffa a 6 bar	.777 N
Forza reale di chiusura per griffa a 6 bar	.466 N
Forza teorica di apertura per griffa a 6 bar	.825 N
Forza reale di apertura per griffa a 6 bar	.495 N
Pressione di esercizio	.2-12 bar
Ripetibilità	.±0.01 mm
Peso	.1.4 Kg
Temperatura di esercizio	.5-60 °C
Codice articolo	.OP580IAD

**SPECIFICATIONS**

Stroke per jaw	.10 mm
Piston stroke	.14.3 mm
Dual stroke air volume	.55 cm <sup>3</sup>
Theoretical clamping force per jaw at 6 bar	.777 N
Actual clamping force per jaw at 6 bar	.466 N
Theoretical opening force per jaw at 6 bar	.825 N
Actual opening force per jaw at 6 bar	.495 N
Working pressure	.2-12 bar
Reproducibility	.±0.01 mm
Weight	.1.4 Kg
Working temperature	.5-60 °C
Article code	.OP580IAD

**TECHNISCHE DATEN**

Hub pro Greiffinger	.10 mm
Kolbenhub	.14.3 mm
Luftvolumen pro Doppelhub	.55 cm <sup>3</sup>
Theoretische Schließkraft pro Greiffinger 6 bar	.777 N
Reelle Schließkraft pro Greiffinger 6 bar	.466 N
Theoretische Öffnungskraft pro Greiffinger 6 bar	.825 N
Reelle Öffnungskraft pro Greiffinger 6 bar	.495 N
Betriebsdruck	.2-12 bar
Wiederholbarkeit	.±0.01 mm
Gewicht	.1.4 Kg
Betriebstemperatur	.5-60 °C
Artikelcode	.OP580IAD

**DONNÉES TECHNIQUES**

Course par griffe	.10 mm
Course piston	.14.3 mm
Volume d'air pour course double	.55 cm <sup>3</sup>
Force théorique en fermeture par griffe à 6 bar	.777 N
Force réelle en fermeture par griffe à 6 bar	.466 N
Force théorique en ouverture par griffe à 6 bar	.825 N
Force réelle en ouverture par griffe à 6 bar	.495 N
Pression d'exercice	.2-12 bar
Répétibilité	.±0.01 mm
Poids	.1.4 Kg
Température d'exercice	.5-60 °C
Code article	.OP580IAD

OP 220 I

OP 150 I

OP 130 I

OP 94 I

OP 84 I

OP 74 I

**OP 58 I**

OP 48 I

OP 40 I

OP 35 I



- **ORGANO DI PRESA A CORSA PARALLELA A DUE GRIFFE**
- **Two-jaw parallel gripper**
- **Zwei-Finger Parallelgreifer**
- **Pince de préhension à course parallèle, à deux griffes**

OP 220 I

OP 150 I

OP 130 I

OP 94 I

OP 84 I

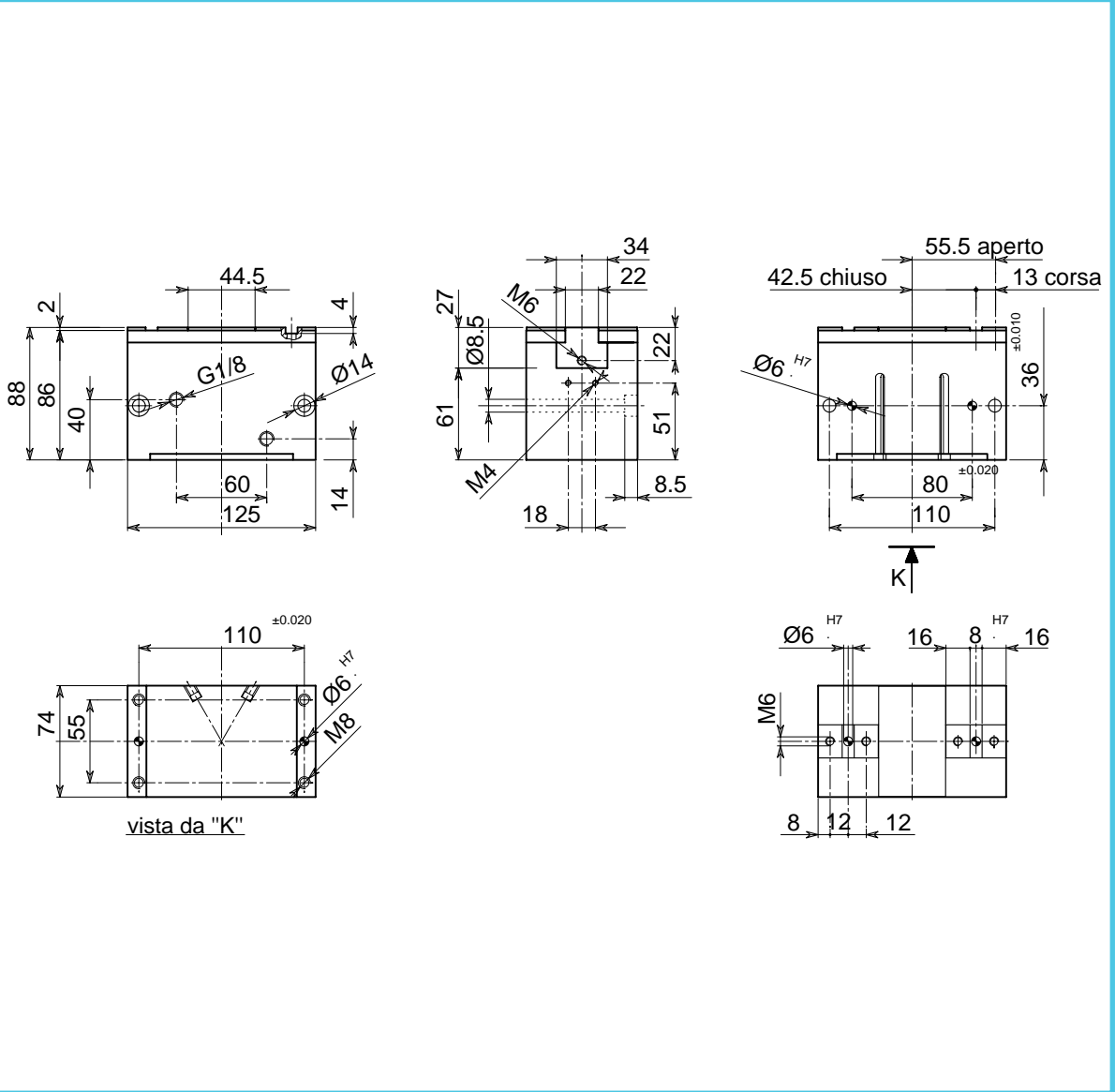
**OP 74 I**

OP 58 I

OP 48 I

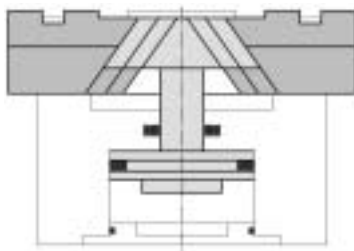
OP 40 I

OP 35 I

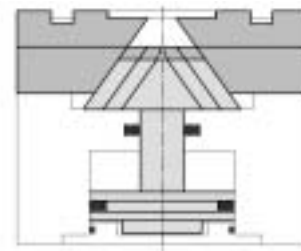


• Le dimensioni sono indicative e suscettibili di variazioni per migliorie tecniche. Ci riserviamo di apportare modifiche senza preavviso • All dimensions are indicative and subject to variation for technical upgrading. We reserve the right to make alterations without prior notification • Die Maßangaben sind indikativ und können sich bei technischen Verbesserung ändern. Wir behalten uns vor, ohne vorherige Benachrichtigung Änderungen vorzunehmen • Les dimensions sont fournies à titre indicatif, elles peuvent subir des variations pour cause d'améliorations techniques. Nous nous réservons le droit d'apporter des modifications sans préavis.

• **SCHEMA DI FUNZIONAMENTO • OPERATIONAL DIAGRAM**  
• **BETRIEBSSCHEMA • SCHÉMA DE FONCTIONNEMENT**



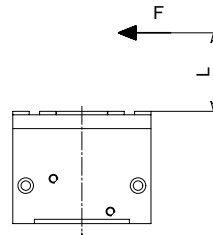
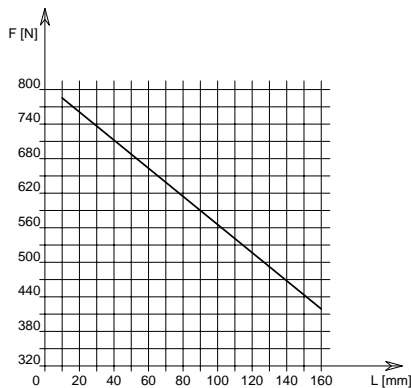
Aperto  
Open  
Geöffnet  
Ouvert



Chiuso  
Closed  
Geschlossen  
Fermé

- **ORGANO DI PRESA A CORSA PARALLELA A DUE GRIFFE**
- **Two-jaw parallel gripper**
- **Zwei-Finger Parallelgreifer**
- **Pince de préhension à course parallèle, à deux griffes**

**DIAGRAMMA FORZA DI CHIUSURA**  
**CLAMPING FORCE DIAGRAM • DIAGRAM SCHLIEßKRAFT**  
**DIAGRAMME DE LA FORCE DE FERMETURE**



**P = 6 bar**

F = Forza di chiusura reale per griffa  
 L = Distanza di rilevamento

F = Reelle Schließkraft pro Greiffinger  
 L = Messungsabstand

F = True clamping force per jaw  
 L = Reading distance

F = Force de fermeture réelle par griffe  
 L = Distance de lecture

Valori nei dati tecnici rilevati alla distanza L = 20 mm • Technical specification values read at a distance L = 20 mm

• Werte der technischen Daten auf Distanz aufgenommen L = 20 mm • Valeurs des données techniques relevées à la distance L = 20 mm

**DATI TECNICI**

Corsa per griffa	.13 mm
Corsa pistone	.18.6 mm
Volume aria per doppia corsa	.114 cm <sup>3</sup>
Forza teorica di chiusura per griffa a 6 bar	.1245 N
Forza reale di chiusura per griffa a 6 bar	.747 N
Forza teorica di apertura per griffa a 6 bar	.1310 N
Forza reale di apertura per griffa a 6 bar	.786 N
Pressione di esercizio	.2-12 bar
Ripetibilità	.±0.01 mm
Peso	.2.2 Kg
Temperatura di esercizio	.5-60 °C
Codice articolo	.OP740IAE

**SPECIFICATIONS**

Stroke per jaw	.13 mm
Piston stroke	.18.6 mm
Dual stroke air volume	.114 cm <sup>3</sup>
Theoretical clamping force per jaw at 6 bar	.1245 N
Actual clamping force per jaw at 6 bar	.747 N
Theoretical opening force per jaw at 6 bar	.1310 N
Actual opening force per jaw at 6 bar	.786 N
Working pressure	.2-12 bar
Reproducibility	.±0.01 mm
Weight	.2.2 Kg
Working temperature	.5-60 °C
Article code	.OP740IAE

**TECHNISCHE DATEN**

Hub pro Greiffinger	.13 mm
Kolbenhub	.18.6 mm
Luftvolumen pro Doppelhub	.114 cm <sup>3</sup>
Theoretische Schließkraft pro Greiffinger 6 bar	.1245 N
Reelle Schließkraft pro Greiffinger 6 bar	.747 N
Theoretische Öffnungskraft pro Greiffinger 6 bar	.1310 N
Reelle Öffnungskraft pro Greiffinger 6 bar	.786 N
Betriebsdruck	.2-12 bar
Wiederholbarkeit	.±0.01 mm
Gewicht	.2.2 Kg
Betriebstemperatur	.5-60 °C
Artikelcode	.OP740IAE

**DONNÉES TECHNIQUES**

Course par griffe	.13 mm
Course piston	.18.6 mm
Volume d'air pour course double	.114 cm <sup>3</sup>
Force théorique en fermeture par griffe à 6 bar	.1245 N
Force réelle en fermeture par griffe à 6 bar	.747 N
Force théorique en ouverture par griffe à 6 bar	.1310 N
Force réelle en ouverture par griffe à 6 bar	.786 N
Pression d'exercice	.2-12 bar
Répétibilité	.±0.01 mm
Poids	.2.2 Kg
Température d'exercice	.5-60 °C
Code article	.OP740IAE

OP 220 I

OP 150 I

OP 130 I

OP 94 I

OP 84 I

**OP 74 I**

OP 58 I

OP 48 I

OP 40 I

OP 35 I



- **ORGANO DI PRESA A CORSA PARALLELA A DUE GRIFFE**
- **Two-jaw parallel gripper**
- **Zwei-Finger Parallelgreifer**
- **Pince de préhension à course parallèle, à deux griffes**

OP 220 I

OP 150 I

OP 130 I

OP 94 I

**OP 84 I**

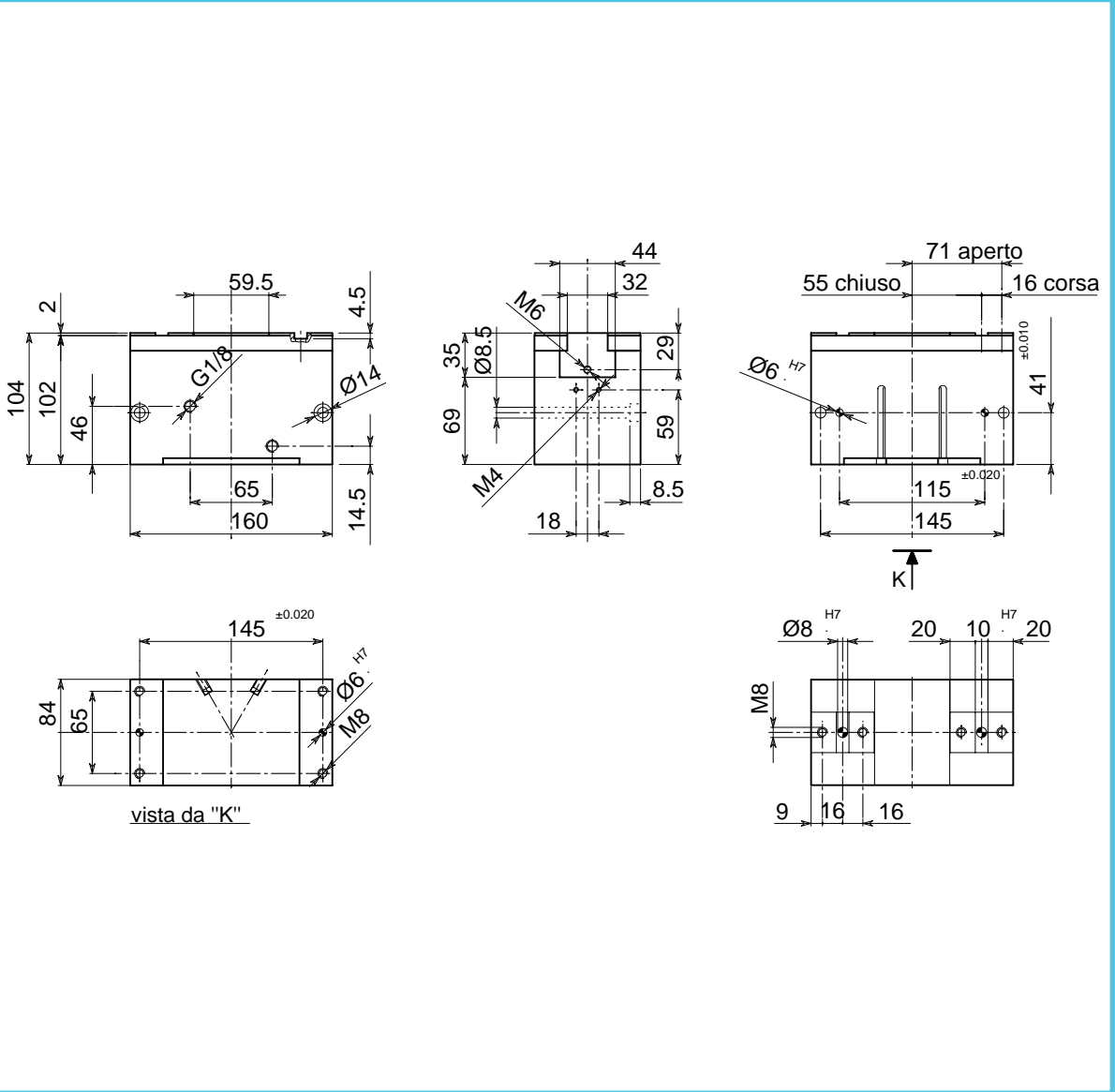
OP 74 I

OP 58 I

OP 48 I

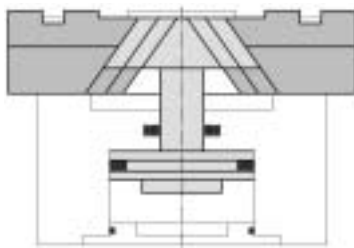
OP 40 I

OP 35 I

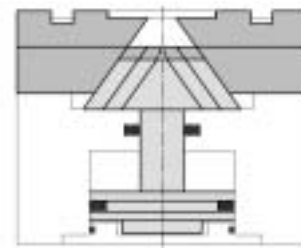


• Le dimensioni sono indicative e suscettibili di variazioni per migliorie tecniche. Ci riserviamo di apportare modifiche senza preavviso • All dimensions are indicative and subject to variation for technical upgrading. We reserve the right to make alterations without prior notification • Die Maßangaben sind indikativ und können sich bei technischen Verbesserungen ändern. Wir behalten uns vor, ohne vorherige Benachrichtigung Änderungen vorzunehmen • Les dimensions sont fournies à titre indicatif, elles peuvent subir des variations pour cause d'améliorations techniques. Nous nous réservons le droit d'apporter des modifications sans préavis.

• **SCHEMA DI FUNZIONAMENTO • OPERATIONAL DIAGRAM**  
 • **BETRIEBSSCHEMA • SCHÉMA DE FONCTIONNEMENT**



Aperto  
Open  
Geöffnet  
Ouvert

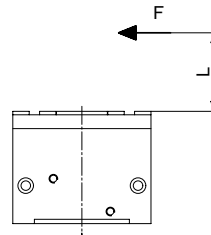
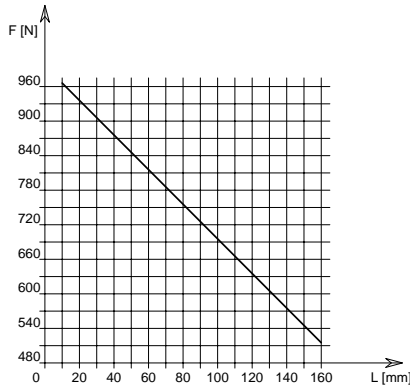


Chiuso  
Closed  
Geschlossen  
Fermé



- **ORGANO DI PRESA A CORSA PARALLELA A DUE GRIFFE**
- **Two-jaw parallel gripper**
- **Zwei-Finger Parallelgreifer**
- **Pince de préhension à course parallèle, à deux griffes**

**DIAGRAMMA FORZA DI CHIUSURA**  
**CLAMPING FORCE DIAGRAM • DIAGRAM SCHLIEßKRAFT**  
**DIAGRAMME DE LA FORCE DE FERMETURE**



**P = 6 bar**

F = Forza di chiusura reale per griffa  
 L = Distanza di rilevamento

F = Reelle Schließkraft pro Greiffinger  
 L = Messungsabstand

F = True clamping force per jaw  
 L = Reading distance

F = Force de fermeture réelle par griffe  
 L = Distance de lecture

Valori nei dati tecnici rilevati alla distanza L = 20 mm • Technical specification values read at a distance L = 20 mm

• Werte der technischen Daten auf Distanz aufgenommen L = 20 mm • Valeurs des données techniques relevées à la distance L = 20 mm

**DATI TECNICI**

Corsa per griffa	.....16 mm
Corsa pistone	.....22.9 mm
Volume aria per doppia corsa	.....172 cm <sup>3</sup>
Forza teorica di chiusura per griffa a 6 bar	.....1533 N
Forza reale di chiusura per griffa a 6 bar	.....920 N
Forza teorica di apertura per griffa a 6 bar	.....1617 N
Forza reale di apertura per griffa a 6 bar	.....970 N
Pressione di esercizio	.....2-12 bar
Ripetibilità	.....±0.01 mm
Peso	.....4.73 Kg
Temperatura di esercizio	.....5-60 °C
Codice articolo	.....OP840IAF

**SPECIFICATIONS**

Stroke per jaw	.....16 mm
Piston stroke	.....22.9 mm
Dual stroke air volume	.....172 cm <sup>3</sup>
Theoretical clamping force per jaw at 6 bar	.....1533 N
Actual clamping force per jaw at 6 bar	.....920 N
Theoretical opening force per jaw at 6 bar	.....1617 N
Actual opening force per jaw at 6 bar	.....970 N
Working pressure	.....2-12 bar
Reproducibility	.....±0.01 mm
Weight	.....4.73 Kg
Working temperature	.....5-60 °C
Article code	.....OP840IAF

**TECHNISCHE DATEN**

Hub pro Greiffinger	.....16 mm
Kolbenhub	.....22.9 mm
Luftvolumen pro Doppelhub	.....172 cm <sup>3</sup>
Theoretische Schließkraft pro Greiffinger 6 bar	.....1533 N
Reelle Schließkraft pro Greiffinger 6 bar	.....920 N
Theoretische Öffnungskraft pro Greiffinger 6 bar	.....1617 N
Reelle Öffnungskraft pro Greiffinger 6 bar	.....970 N
Betriebsdruck	.....2-12 bar
Wiederholbarkeit	.....±0.01 mm
Gewicht	.....4.73 Kg
Betriebstemperatur	.....5-60 °C
Artikelcode	.....OP840IAF

**DONNÉES TECHNIQUES**

Course par griffe	.....16 mm
Course piston	.....22.9 mm
Volume d'air pour course double	.....172 cm <sup>3</sup>
Force théorique en fermeture par griffe à 6 bar	.....1533 N
Force réelle en fermeture par griffe à 6 bar	.....920 N
Force théorique en ouverture par griffe à 6 bar	.....1617 N
Force réelle en ouverture par griffe à 6 bar	.....970 N
Pression d'exercice	.....2-12 bar
Répétibilité	.....±0.01 mm
Poids	.....4.73 Kg
Température d'exercice	.....5-60 °C
Code article	.....OP840IAF



- OP 220 I
- OP 150 I
- OP 130 I
- OP 94 I
- OP 84 I**
- OP 74 I
- OP 58 I
- OP 48 I
- OP 40 I
- OP 35 I



- **ORGANO DI PRESA A CORSA PARALLELA A DUE GRIFFE**
- **Two-jaw parallel gripper**
- **Zwei-Finger Parallelgreifer**
- **Pince de préhension à course parallèle, à deux griffes**

OP 220 I

OP 150 I

OP 130 I

**OP 94 I**

OP 84 I

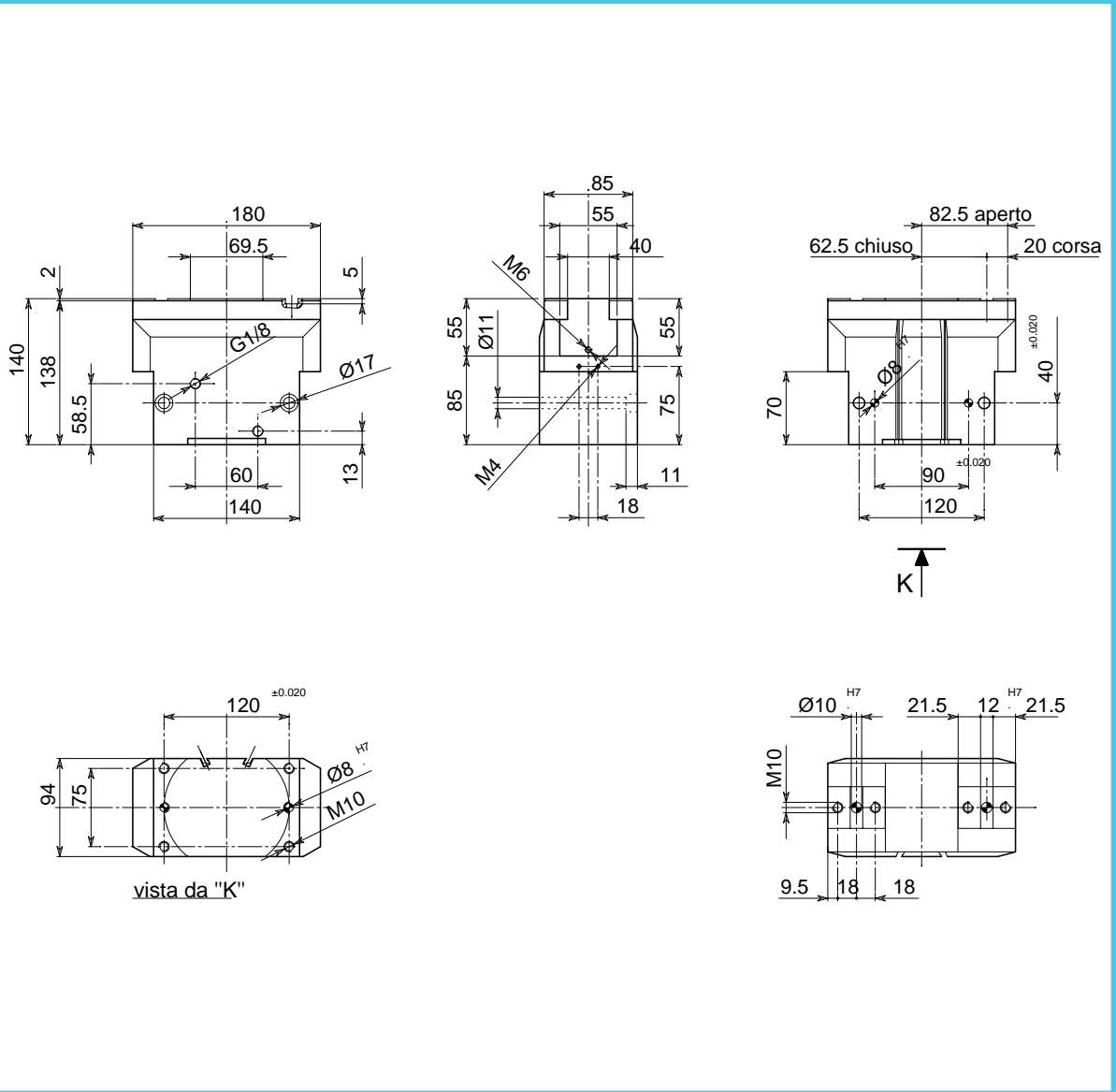
OP 74 I

OP 58 I

OP 48 I

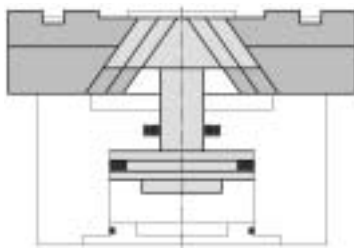
OP 40 I

OP 35 I

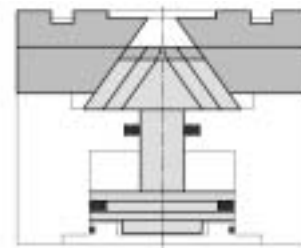


• Le dimensioni sono indicative e suscettibili di variazioni per migliorie tecniche. Ci riserviamo di apportare modifiche senza preavviso • All dimensions are indicative and subject to variation for technical upgrading. We reserve the right to make alterations without prior notification • Die Maßangaben sind indikativ und können sich bei technischen Verbesserungen ändern. Wir behalten uns vor, ohne vorherige Benachrichtigung Änderungen vorzunehmen • Les dimensions sont fournies à titre indicatif, elles peuvent subir des variations pour cause d'améliorations techniques. Nous nous réservons le droit d'apporter des modifications sans préavis.

• **SCHEMA DI FUNZIONAMENTO • OPERATIONAL DIAGRAM**  
 • **BETRIEBSSCHEMA • SCHÉMA DE FONCTIONNEMENT**



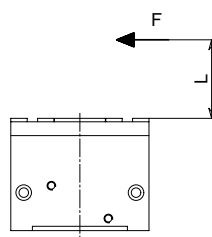
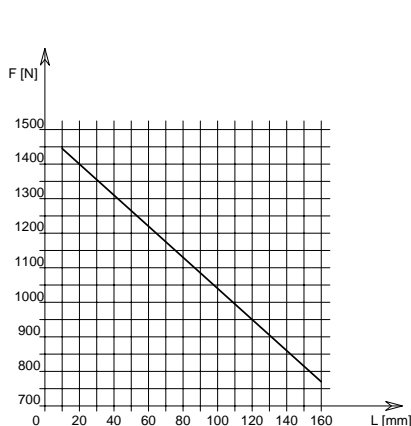
Aperto  
 Open  
 Geöffnet  
 Ouvert



Chiuso  
 Closed  
 Geschlossen  
 Fermé

- **ORGANO DI PRESA A CORSA PARALLELA A DUE GRIFFE**
- **Two-jaw parallel gripper**
- **Zwei-Finger Parallelgreifer**
- **Pince de préhension à course parallèle, à deux griffes**

**DIAGRAMMA FORZA DI CHIUSURA**  
**CLAMPING FORCE DIAGRAM • DIAGRAM SCHLIEßKRAFT**  
**DIAGRAMME DE LA FORCE DE FERMETURE**



**P = 6 bar**

F = Forza di chiusura reale per griffa  
 L = Distanza di rilevamento

F = Reelle Schließkraft pro Greiffinger  
 L = Messungsabstand

F = True clamping force per jaw  
 L = Reading distance

F = Force de fermeture réelle par griffe  
 L = Distance de lecture

Valori nei dati tecnici rilevati alla distanza L = 20 mm • Technical specification values read at a distance L = 20 mm

• Werte der technischen Daten auf Distanz aufgenommen L = 20 mm • Valeurs des données techniques relevées à la distance L = 20 mm

**DATI TECNICI**

Corsa per griffa	.20 mm
Corsa pistone	.28.6 mm
Volume aria per doppia corsa	.320 cm <sup>3</sup>
Forza teorica di chiusura per griffa a 6 bar	.2253 N
Forza reale di chiusura per griffa a 6 bar	.1352 N
Forza teorica di apertura per griffa a 6 bar	.2385 N
Forza reale di apertura per griffa a 6 bar	.1431 N
Pressione di esercizio	.2-12 bar
Ripetibilità	.±0.01 mm
Peso	.8 Kg
Temperatura di esercizio	.5-60 °C
Codice articolo	.OP723ABB

**SPECIFICATIONS**

Stroke per jaw	.20 mm
Piston stroke	.28.6 mm
Dual stroke air volume	.320 cm <sup>3</sup>
Theoretical clamping force per jaw at 6 bar	.2253 N
Actual clamping force per jaw at 6 bar	.1352 N
Theoretical opening force per jaw at 6 bar	.2385 N
Actual opening force per jaw at 6 bar	.1431 N
Working pressure	.2-12 bar
Reproducibility	.±0.01 mm
Weight	.8 Kg
Working temperature	.5-60 °C
Article code	.OP723ABB

**TECHNISCHE DATEN**

Hub pro Greiffinger	.20 mm
Kolbenhub	.28.6 mm
Luftvolumen pro Doppelhub	.320 cm <sup>3</sup>
Theoretische Schließkraft pro Greiffinger 6 bar	.2253 N
Reelle Schließkraft pro Greiffinger 6 bar	.1352 N
Theoretische Öffnungskraft pro Greiffinger 6 bar	.2385 N
Reelle Öffnungskraft pro Greiffinger 6 bar	.1431 N
Betriebsdruck	.2-12 bar
Wiederholbarkeit	.±0.01 mm
Gewicht	.8 Kg
Betriebstemperatur	.5-60 °C
Artikelcode	.OP723ABB

**DONNÉES TECHNIQUES**

Course par griffe	.20 mm
Course piston	.28.6 mm
Volume d'air pour course double	.320 cm <sup>3</sup>
Force théorique en fermeture par griffe à 6 bar	.2253 N
Force réelle en fermeture par griffe à 6 bar	.1352 N
Force théorique en ouverture par griffe à 6 bar	.2385 N
Force réelle en ouverture par griffe à 6 bar	.1431 N
Pression d'exercice	.2-12 bar
Répétibilité	.±0.01 mm
Poids	.8 Kg
Température d'exercice	.5-60 °C
Code article	.OP723ABB

OP 220 I

OP 150 I

OP 130 I

**OP 94 I**

OP 84 I

OP 74 I

OP 58 I

OP 48 I

OP 40 I

OP 35 I



- **ORGANO DI PRESA A CORSA PARALLELA A DUE GRIFFE**
- **Two-jaw parallel gripper**
- **Zwei-Finger Parallelgreifer**
- **Pince de préhension à course parallèle, à deux griffes**

OP 220 I

OP 150 I

**OP 130 I**

OP 94 I

OP 84 I

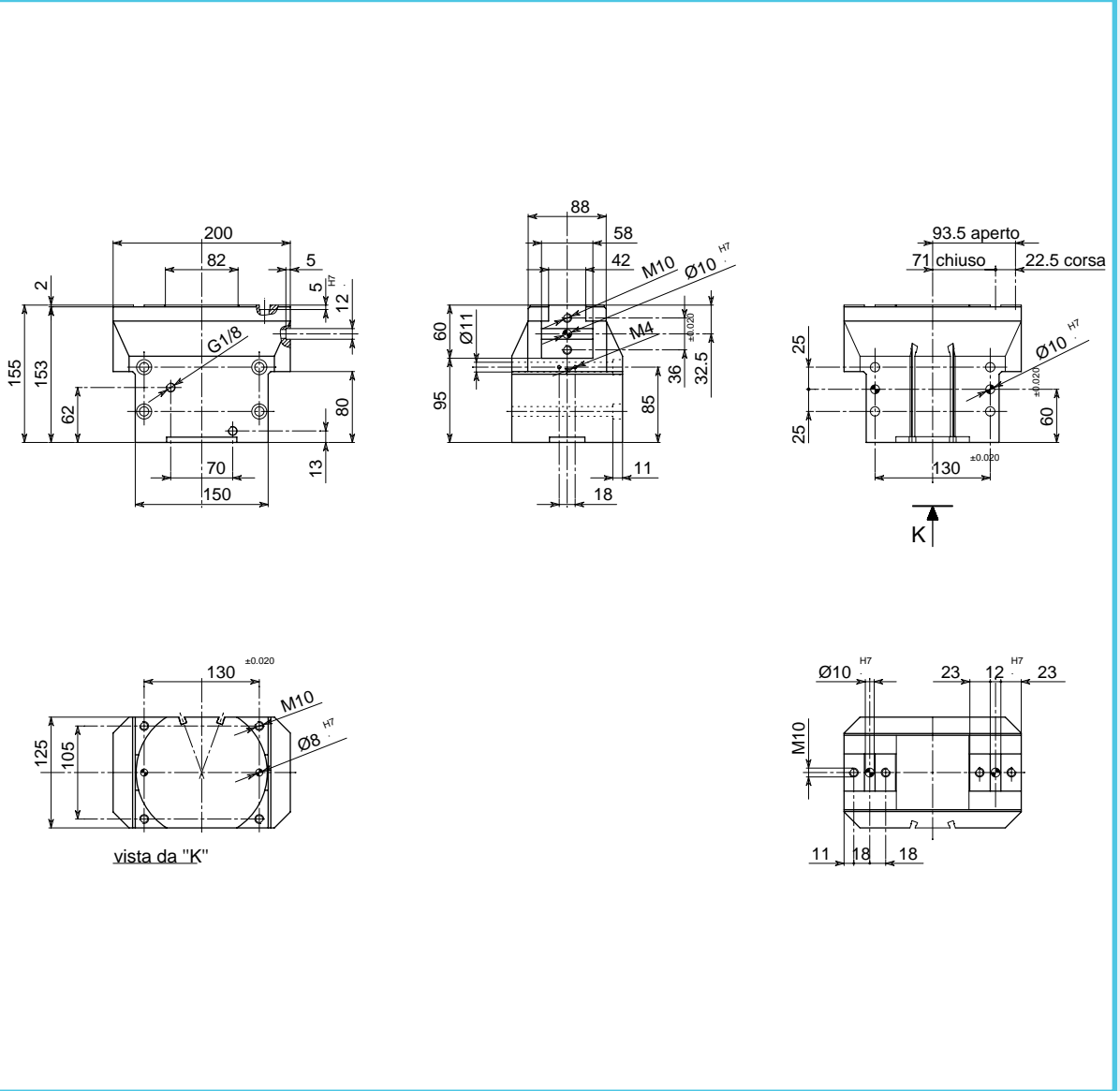
OP 74 I

OP 58 I

OP 48 I

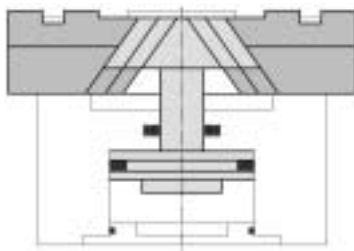
OP 40 I

OP 35 I

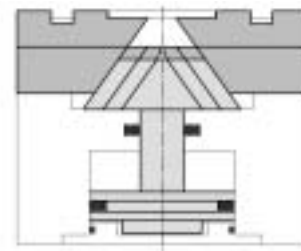


• Le dimensioni sono indicative e suscettibili di variazioni per migliorie tecniche. Ci riserviamo di apportare modifiche senza preavviso • All dimensions are indicative and subject to variation for technical upgrading. We reserve the right to make alterations without prior notification • Die Maßangaben sind indikativ und können sich bei technischen Verbesserung ändern. Wir behalten uns vor, ohne vorherige Benachrichtigung Änderungen vorzunehmen • Les dimensions sont fournies à titre indicatif, elles peuvent subir des variations pour cause d'améliorations techniques. Nous nous réservons le droit d'apporter des modifications sans préavis.

• **SCHEMA DI FUNZIONAMENTO • OPERATIONAL DIAGRAM**  
 • **BETRIEBSSCHEMA • SCHÉMA DE FONCTIONNEMENT**



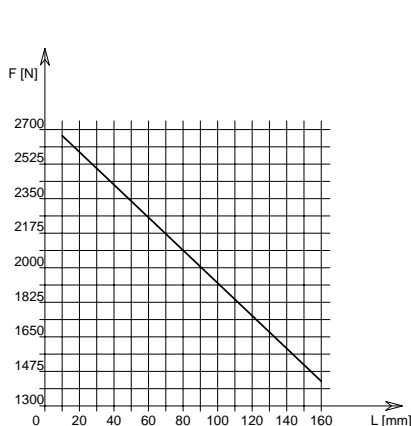
Aperto  
 Open  
 Geöffnet  
 Ouvert



Chiuso  
 Closed  
 Geschlossen  
 Fermé

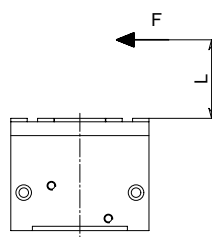
- **ORGANO DI PRESA A CORSA PARALLELA A DUE GRIFFE**
- **Two-jaw parallel gripper**
- **Zwei-Finger Parallelgreifer**
- **Pince de préhension à course parallèle, à deux griffes**

**DIAGRAMMA FORZA DI CHIUSURA**  
**CLAMPING FORCE DIAGRAM • DIAGRAM SCHLIEßKRAFT**  
**DIAGRAMME DE LA FORCE DE FERMETURE**



F = Forza di chiusura reale per griffa  
 L = Distanza di rilevamento

F = True clamping force per jaw  
 L = Reading distance



**P = 6 bar**

F = Reelle Schließkraft pro Greiffinger  
 L = Messungsabstand

F = Force de fermeture réelle par griffe  
 L = Distance de lecture

Valori nei dati tecnici rilevati alla distanza L = 20 mm • Technical specification values read at a distance L = 20 mm

• Werte der technischen Daten auf Distanz aufgenommen L = 20 mm • Valeurs des données techniques relevées à la distance L = 20 mm

**DATI TECNICI**

Corsa per griffa	.....	22.5 mm
Corsa pistone	.....	32.2 mm
Volume aria per doppia corsa	.....	660 cm <sup>3</sup>
Forza teorica di chiusura per griffa a 6 bar	.....	4157 N
Forza reale di chiusura per griffa a 6 bar	.....	2494 N
Forza teorica di apertura per griffa a 6 bar	.....	4366 N
Forza reale di apertura per griffa a 6 bar	.....	2620 N
Pressione di esercizio	.....	2-12 bar
Ripetibilità	.....	±0.01 mm
Peso	.....	15 Kg
Temperatura di esercizio	.....	5-60 °C
Codice articolo	.....	OP725ABD

**SPECIFICATIONS**

Stroke per jaw	.....	22.5 mm
Piston stroke	.....	32.2 mm
Dual stroke air volume	.....	660 cm <sup>3</sup>
Theoretical clamping force per jaw at 6 bar	.....	4157 N
Actual clamping force per jaw at 6 bar	.....	2494 N
Theoretical opening force per jaw at 6 bar	.....	4366 N
Actual opening force per jaw at 6 bar	.....	2620 N
Working pressure	.....	2-12 bar
Reproducibility	.....	±0.01 mm
Weight	.....	15 Kg
Working temperature	.....	5-60 °C
Article code	.....	OP725ABD

**TECHNISCHE DATEN**

Hub pro Greiffinger	.....	22.5 mm
Kolbenhub	.....	32.2 mm
Luftvolumen pro Doppelhub	.....	660 cm <sup>3</sup>
Theoretische Schließkraft pro Greiffinger 6 bar	.....	4157 N
Reelle Schließkraft pro Greiffinger 6 bar	.....	2494 N
Theoretische Öffnungskraft pro Greiffinger 6 bar	.....	4366 N
Reelle Öffnungskraft pro Greiffinger 6 bar	.....	2620 N
Betriebsdruck	.....	2-12 bar
Wiederholbarkeit	.....	±0.01 mm
Gewicht	.....	15 Kg
Betriebstemperatur	.....	5-60 °C
Artikelcode	.....	OP725ABD

**DONNÉES TECHNIQUES**

Course par griffe	.....	22.5 mm
Course piston	.....	32.2 mm
Volume d'air pour course double	.....	660 cm <sup>3</sup>
Force théorique en fermeture par griffe à 6 bar	.....	4157 N
Force réelle en fermeture par griffe à 6 bar	.....	2494 N
Force théorique en ouverture par griffe à 6 bar	.....	4366 N
Force réelle en ouverture par griffe à 6 bar	.....	2620 N
Pression d'exercice	.....	2-12 bar
Répétibilité	.....	±0.01 mm
Poids	.....	15 Kg
Température d'exercice	.....	5-60 °C
Code article	.....	OP725ABD



- OP 220 I
- OP 150 I
- OP 130 I
- OP 94 I
- OP 84 I
- OP 74 I
- OP 58 I
- OP 48 I
- OP 40 I
- OP 35 I



- **ORGANO DI PRESA A CORSA PARALLELA A DUE GRIFFE**
- **Two-jaw parallel gripper**
- **Zwei-Finger Parallelgreifer**
- **Pince de préhension à course parallèle, à deux griffes**

OP 220 I

OP 150 I

OP 130 I

OP 94 I

OP 84 I

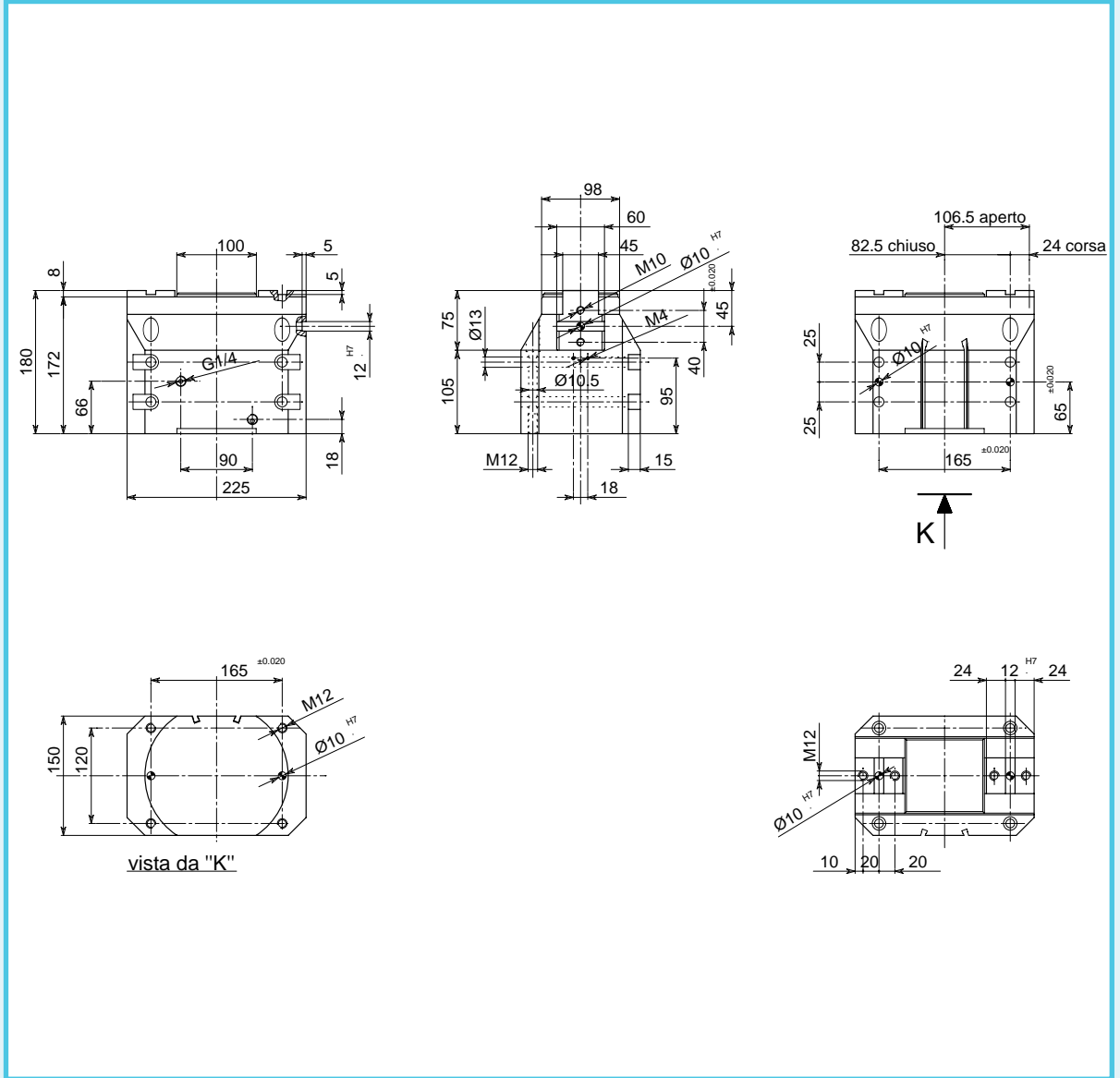
OP 74 I

OP 58 I

OP 48 I

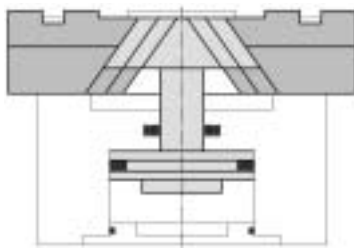
OP 40 I

OP 35 I

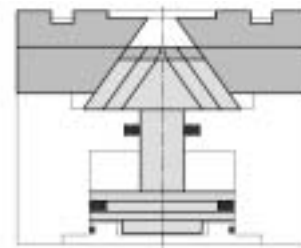


• Le dimensioni sono indicative e suscettibili di variazioni per migliorie tecniche. Ci riserviamo di apportare modifiche senza preavviso • All dimensions are indicative and subject to variation for technical upgrading. We reserve the right to make alterations without prior notification • Die Maßangaben sind indikativ und können sich bei technischen Verbesserung ändern. Wir behalten uns vor, ohne vorherige Benachrichtigung Änderungen vorzunehmen • Les dimensions sont fournies à titre indicatif, elles peuvent subir des variations pour cause d'améliorations techniques. Nous nous réservons le droit d'apporter des modifications sans préavis.

• **SCHEMA DI FUNZIONAMENTO • OPERATIONAL DIAGRAM**  
 • **BETRIEBSSCHEMA • SCHÉMA DE FONCTIONNEMENT**



Aperto  
Open  
Geöffnet  
Ouvert

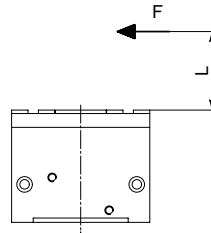
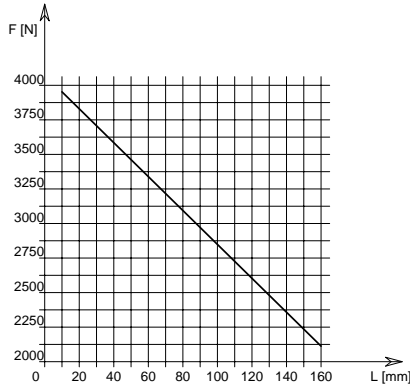


Chiuso  
Closed  
Geschlossen  
Fermé



- **ORGANO DI PRESA A CORSA PARALLELA A DUE GRIFFE**
- **Two-jaw parallel gripper**
- **Zwei-Finger Parallelgreifer**
- **Pince de préhension à course parallèle, à deux griffes**

**DIAGRAMMA FORZA DI CHIUSURA**  
**CLAMPING FORCE DIAGRAM • DIAGRAM SCHLIEßKRAFT**  
**DIAGRAMME DE LA FORCE DE FERMETURE**



**P = 6 bar**

F = Forza di chiusura reale per griffa  
 L = Distanza di rilevamento

F = Reelle Schließkraft pro Greiffinger  
 L = Messungsabstand

F = True clamping force per jaw  
 L = Reading distance

F = Force de fermeture réelle par griffe  
 L = Distance de lecture

Valori nei dati tecnici rilevati alla distanza L = 20 mm • Technical specification values read at a distance L = 20 mm

• Werte der technischen Daten auf Distanz aufgenommen L = 20 mm • Valeurs des données techniques relevées à la distance L = 20 mm

**DATI TECNICI**

Corsa per griffa	.24 mm
Corsa pistone	.34.3 mm
Volume aria per doppia corsa	.1040 cm <sup>3</sup>
Forza teorica di chiusura per griffa a 6 bar	.6262 N
Forza reale di chiusura per griffa a 6 bar	.3757 N
Forza teorica di apertura per griffa a 6 bar	.6468 N
Forza reale di apertura per griffa a 6 bar	.3880 N
Pressione di esercizio	.2-12 bar
Ripetibilità	.±0.01 mm
Peso	.21 Kg
Temperatura di esercizio	.5-60 °C
Codice articolo	.OP724ABC

**SPECIFICATIONS**

Stroke per jaw	.24 mm
Piston stroke	.34.3 mm
Dual stroke air volume	.1040 cm <sup>3</sup>
Theoretical clamping force per jaw at 6 bar	.6262 N
Actual clamping force per jaw at 6 bar	.3757 N
Theoretical opening force per jaw at 6 bar	.6468 N
Actual opening force per jaw at 6 bar	.3880 N
Working pressure	.2-12 bar
Reproducibility	.±0.01 mm
Weight	.21 Kg
Working temperature	.5-60 °C
Article code	.OP724ABC

**TECHNISCHE DATEN**

Hub pro Greiffinger	.24 mm
Kolbenhub	.34.3 mm
Luftvolumen pro Doppelhub	.1040 cm <sup>3</sup>
Theoretische Schließkraft pro Greiffinger 6 bar	.6262 N
Reelle Schließkraft pro Greiffinger 6 bar	.3757 N
Theoretische Öffnungskraft pro Greiffinger 6 bar	.6468 N
Reelle Öffnungskraft pro Greiffinger 6 bar	.3880 N
Betriebsdruck	.2-12 bar
Wiederholbarkeit	.±0.01 mm
Gewicht	.21 Kg
Betriebstemperatur	.5-60 °C
Artikelcode	.OP724ABC

**DONNÉES TECHNIQUES**

Course par griffe	.24 mm
Course piston	.34.3 mm
Volume d'air pour course double	.1040 cm <sup>3</sup>
Force théorique en fermeture par griffe à 6 bar	.6262 N
Force réelle en fermeture par griffe à 6 bar	.3757 N
Force théorique en ouverture par griffe à 6 bar	.6468 N
Force réelle en ouverture par griffe à 6 bar	.3880 N
Pression d'exercice	.2-12 bar
Répétibilité	.±0.01 mm
Poids	.21 Kg
Température d'exercice	.5-60 °C
Code article	.OP724ABC

OP 220 I

OP 150 I

OP 130 I

OP 94 I

OP 84 I

OP 74 I

OP 58 I

OP 48 I

OP 40 I

OP 35 I



- **ORGANO DI PRESA A CORSA PARALLELA A DUE GRIFFE**
- **Two-jaw parallel gripper**
- **Zwei-Finger Parallelgreifer**
- **Pince de préhension à course parallèle, à deux griffes**

OP 220 I

OP 150 I

OP 130 I

OP 94 I

OP 84 I

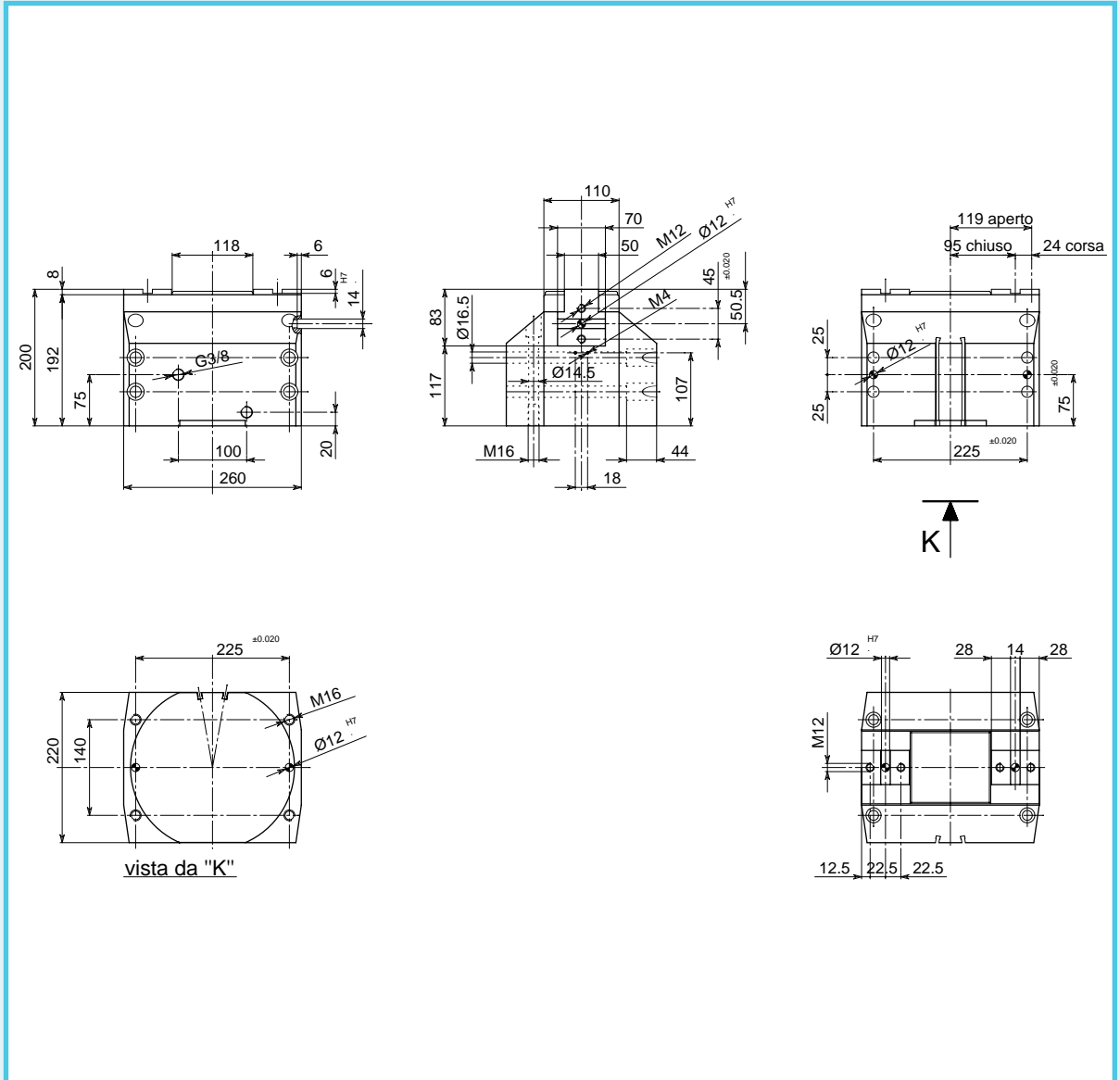
OP 74 I

OP 58 I

OP 48 I

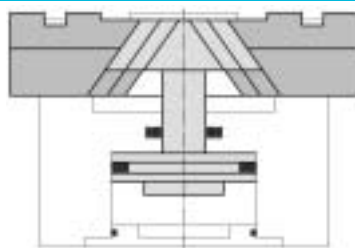
OP 40 I

OP 35 I

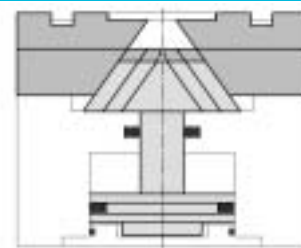


• Le dimensioni sono indicative e suscettibili di variazioni per migliorie tecniche. Ci riserviamo di apportare modifiche senza preavviso • All dimensions are indicative and subject to variation for technical upgrading. We reserve the right to make alterations without prior notification • Die Maßangaben sind indikativ und können sich bei technischen Verbesserungen ändern. Wir behalten uns vor, ohne vorherige Benachrichtigung Änderungen vorzunehmen • Les dimensions sont fournies à titre indicatif, elles peuvent subir des variations pour cause d'améliorations techniques. Nous nous réservons le droit d'apporter des modifications sans préavis.

• **SCHEMA DI FUNZIONAMENTO • OPERATIONAL DIAGRAM**  
 • **BETRIEBSSCHEMA • SCHÉMA DE FONCTIONNEMENT**



Aperto  
Open  
Geöffnet  
Ouvert

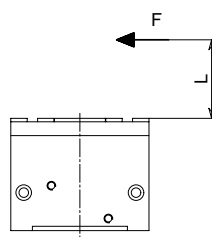
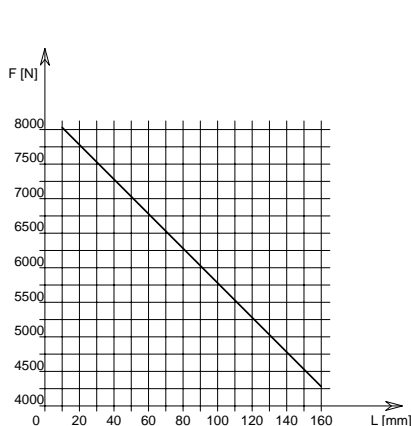


Chiuso  
Closed  
Geschlossen  
Fermé



- **ORGANO DI PRESA A CORSA PARALLELA A DUE GRIFFE**
- **Two-jaw parallel gripper**
- **Zwei-Finger Parallelgreifer**
- **Pince de préhension à course parallèle, à deux griffes**

**DIAGRAMMA FORZA DI CHIUSURA**  
**CLAMPING FORCE DIAGRAM • DIAGRAM SCHLIEßKRAFT**  
**DIAGRAMME DE LA FORCE DE FERMETURE**



**P = 6 bar**

F = Forza di chiusura reale per griffa  
 L = Distanza di rilevamento

F = Reelle Schließkraft pro Greiffinger  
 L = Messungsabstand

F = True clamping force per jaw  
 L = Reading distance

F = Force de fermeture réelle par griffe  
 L = Distance de lecture

Valori nei dati tecnici rilevati alla distanza L = 20 mm • Technical specification values read at a distance L = 20 mm

• Werte der technischen Daten auf Distanz aufgenommen L = 20 mm • Valeurs des données techniques relevées à la distance L = 20 mm

**DATI TECNICI**

Corsa per griffa	.24 mm
Corsa pistone	.34.3 mm
Volume aria per doppia corsa	.2120 cm <sup>3</sup>
Forza teorica di chiusura per griffa a 6 bar	.12726 N
Forza reale di chiusura per griffa a 6 bar	.7636 N
Forza teorica di apertura per griffa a 6 bar	.13204 N
Forza reale di apertura per griffa a 6 bar	.7922 N
Pressione di esercizio	.2-12 bar
Ripetibilità	.±0.01 mm
Peso	.34 Kg
Temperatura di esercizio	.5-60 °C
Codice articolo	.OP726ABE

**SPECIFICATIONS**

Stroke per jaw	.24 mm
Piston stroke	.34.3 mm
Dual stroke air volume	.2120 cm <sup>3</sup>
Theoretical clamping force per jaw at 6 bar	.12726 N
Actual clamping force per jaw at 6 bar	.7636 N
Theoretical opening force per jaw at 6 bar	.13204 N
Actual opening force per jaw at 6 bar	.7922 N
Working pressure	.2-12 bar
Reproducibility	.±0.01 mm
Weight	.34 Kg
Working temperature	.5-60 °C
Article code	.OP726ABE

**TECHNISCHE DATEN**

Hub pro Greiffinger	.24 mm
Kolbenhub	.34.3 mm
Luftvolumen pro Doppelhub	.2120 cm <sup>3</sup>
Theoretische Schließkraft pro Greiffinger 6 bar	.12726 N
Reelle Schließkraft pro Greiffinger 6 bar	.7636 N
Theoretische Öffnungskraft pro Greiffinger 6 bar	.13204 N
Reelle Öffnungskraft pro Greiffinger 6 bar	.7922 N
Betriebsdruck	.2-12 bar
Wiederholbarkeit	.±0.01 mm
Gewicht	.34 Kg
Betriebstemperatur	.5-60 °C
Artikelcode	.OP726ABE

**DONNÉES TECHNIQUES**

Course par griffe	.24 mm
Course piston	.34.3 mm
Volume d'air pour course double	.2120 cm <sup>3</sup>
Force théorique en fermeture par griffe à 6 bar	.12726 N
Force réelle en fermeture par griffe à 6 bar	.7636 N
Force théorique en ouverture par griffe à 6 bar	.13204 N
Force réelle en ouverture par griffe à 6 bar	.7922 N
Pression d'exercice	.2-12 bar
Répétibilité	.±0.01 mm
Poids	.34 Kg
Température d'exercice	.5-60 °C
Code article	.OP726ABE

OP 220 I

OP 150 I

OP 130 I

OP 94 I

OP 84 I

OP 74 I

OP 58 I

OP 48 I

OP 40 I

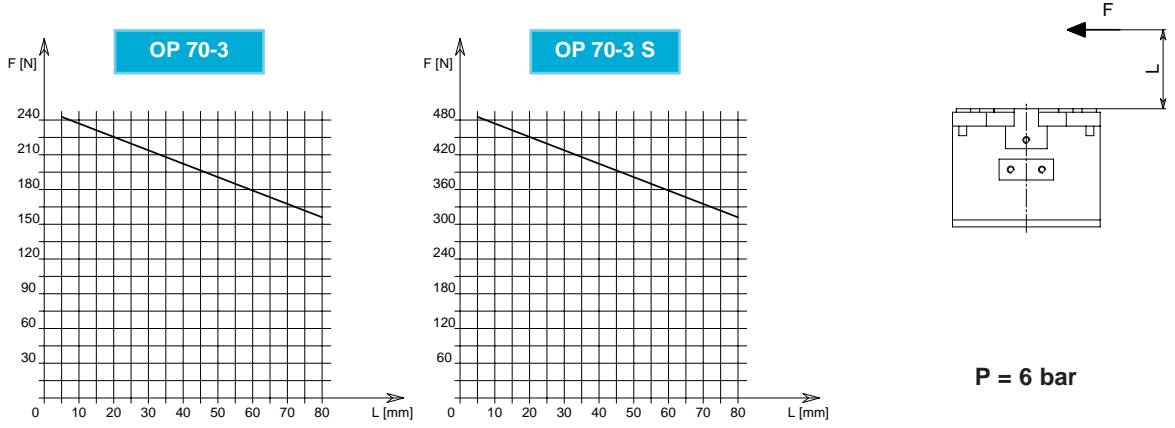
OP 35 I





- **ORGANO DI PRESA A CORSA PARALLELA A TRE GRIFFE**
- **Three-jaw parallel gripper**
- **Drei-finger Parallelgreifer**
- **Pince de préhension à course parallèle, à trois griffes**

**DIAGRAMMA FORZA DI CHIUSURA**  
**CLAMPING FORCE DIAGRAM • DIAGRAM SCHLIEßKRAFT**  
**DIAGRAMME DE LA FORCE DE FERMETURE**



**OP 70-3**      **OP 70-3 S**

**F = Forza di chiusura reale per griffa**  
**L = Distanza di rilevamento**

**F = Reelle Schließkraft pro Greiffinger**  
**L = Messungsabstand**

**F = True clamping force per jaw**  
**L = Reading distance**

**F = Force de fermeture réelle par griffe**  
**L = Distance de lecture**

Valori nei dati tecnici rilevati alla distanza L = 10 mm • Technical specification values read at a distance L = 10 mm  
 • Werte der technischen Daten auf Distanz aufgenommen L = 10 mm • Valeurs des données techniques relevées à la distance L = 10 mm

<b>DATI TECNICI</b>	<b>OP70-3</b>	<b>OP70-3S</b>
Corsa per griffa	.6 mm	.3 mm
Corsa pistone	.8.6 mm	.8.7 mm
Volume aria per doppia corsa	.27 cm <sup>3</sup>	.27 cm <sup>3</sup>
Forza teorica di chiusura per griffa a 6 bar	.414 N	.841 N
Forza reale di chiusura per griffa a 6 bar	.228 N	.463 N
Forza teorica di apertura per griffa a 6 bar	.446 N	.906 N
Forza reale di apertura per griffa a 6 bar	.245 N	.498 N
Pressione di esercizio	.2-12 bar	.2-12 bar
Ripetibilità	±0.01 mm	±0.01 mm
Peso	.0.7 Kg	.0.6 Kg
Temperatura di esercizio	.5-60 °C	.5-60 °C
Codice articolo	.OP749PQE	.OP649PQS

<b>TECHNISCHE DATEN</b>	<b>OP70-3</b>	<b>OP70-3S</b>
Hub pro Greiffinger	.6 mm	.3 mm
Kolbenhub	.8.6 mm	.8.7 mm
Luftvolumen pro Doppelhub	.27 cm <sup>3</sup>	.27 cm <sup>3</sup>
Theoretische Schließkraft pro Greiffinger 6 bar	.414 N	.841 N
Reelle Schließkraft pro Greiffinger 6 bar	.228 N	.463 N
Theoretische Öffnungskraft pro Greiffinger 6 bar	.446 N	.906 N
Reelle Öffnungskraft pro Greiffinger 6 bar	.245 N	.498 N
Betriebsdruck	.2-12 bar	.2-12 bar
Wiederholbarkeit	±0.01 mm	±0.01 mm
Gewicht	.0.7 Kg	.0.6 Kg
Betriebstemperatur	.5-60 °C	.5-60 °C
Artikelcode	.OP749PQE	.OP649PQS

<b>SPECIFICATIONS</b>	<b>OP70-3</b>	<b>OP70-3S</b>
Stroke per jaw	.6 mm	.3 mm
Piston stroke	.8.6 mm	.8.7 mm
Dual stroke air volume	.27 cm <sup>3</sup>	.27 cm <sup>3</sup>
Theoretical clamping force per jaw at 6 bar	.414 N	.841 N
Actual clamping force per jaw at 6 bar	.228 N	.463 N
Theoretical opening force per jaw at 6 bar	.446 N	.906 N
Actual opening force per jaw at 6 bar	.245 N	.498 N
Working pressure	.2-12 bar	.2-12 bar
Reproducibility	±0.01 mm	±0.01 mm
Weight	.0.7 Kg	.0.6 Kg
Working temperature	.5-60 °C	.5-60 °C
Article code	.OP749PQE	.OP649PQS

<b>DONNÉES TECHNIQUES</b>	<b>OP70-3</b>	<b>OP70-3S</b>
Course par griffe	.6 mm	.3 mm
Course piston	.8.6 mm	.8.7 mm
Volume d'air pour course double	.27 cm <sup>3</sup>	.27 cm <sup>3</sup>
Force théorique en fermeture par griffe à 6 bar	.414 N	.841 N
Force réelle en fermeture par griffe à 6 bar	.228 N	.463 N
Force théorique en ouverture par griffe à 6 bar	.446 N	.906 N
Force réelle en ouverture par griffe à 6 bar	.245 N	.498 N
Pression d'exercice	.2-12 bar	.2-12 bar
Répétibilité	±0.01 mm	±0.01 mm
Poids	.0.7 Kg	.0.6 Kg
Température d'exercice	.5-60 °C	.5-60 °C
Code article	.OP749PQE	.OP649PQS

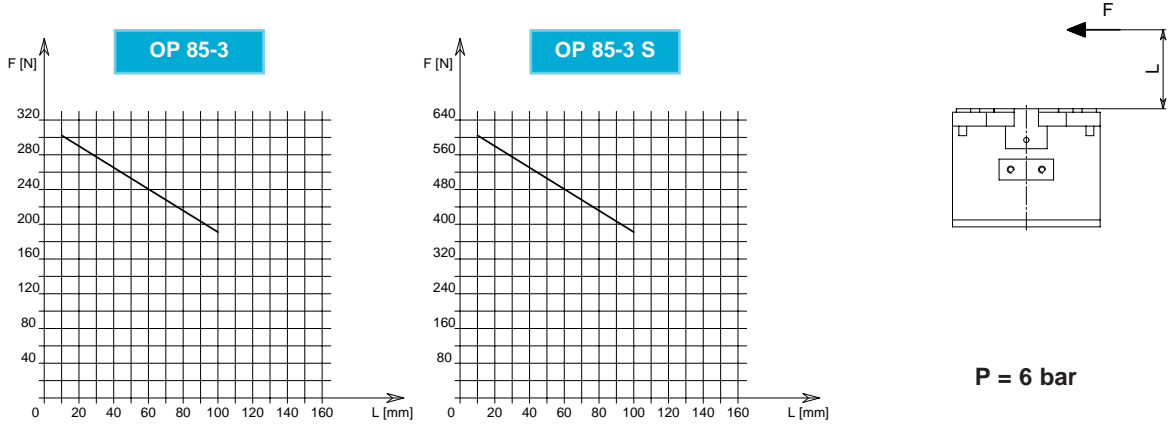
- OP 260-3  
OP 260-3 S
- OP 225-3  
OP 225-3 S
- OP 190-3  
OP 190-3 S
- OP 160-3  
OP 160-3 S
- OP 125-3  
OP 125-3 S
- OP 100-3  
OP 100-3 S
- OP 85-3  
OP 85-3 S
- OP 70-3**  
**OP 70-3 S**





- **ORGANO DI PRESA A CORSA PARALLELA A TRE GRIFFE**
- **Three-jaw parallel gripper**
- **Drei-finger Parallelgreifer**
- **Pince de préhension à course parallèle, à trois griffes**

**DIAGRAMMA FORZA DI CHIUSURA**  
**CLAMPING FORCE DIAGRAM • DIAGRAM SCHLIEßKRAFT**  
**DIAGRAMME DE LA FORCE DE FERMETURE**



F = Forza di chiusura reale per griffa  
 L = Distanza di rilevamento

F = Reelle Schließkraft pro Greiffinger  
 L = Messungsabstand

F = True clamping force per jaw  
 L = Reading distance

F = Force de fermeture réelle par griffe  
 L = Distance de lecture

Valori nei dati tecnici rilevati alla distanza L = 20 mm • Technical specification values read at a distance L = 20 mm

• Werte der technischen Daten auf Distanz aufgenommen L = 20 mm • Valeurs des données techniques relevées à la distance L = 20 mm

<b>DATI TECNICI</b>	<b>OP85-3</b>	<b>OP85-3S</b>
Corsa per griffa	.8 mm	.4 mm
Corsa pistone	.11.4 mm	.11.6 mm
Volume aria per doppia corsa	.44.5 cm <sup>3</sup>	.44.5 cm <sup>3</sup>
Forza teorica di chiusura per griffa a 6 bar	.518 N	.1054 N
Forza reale di chiusura per griffa a 6 bar	.285 N	.580 N
Forza teorica di apertura per griffa a 6 bar	.550 N	.1118 N
Forza reale di apertura per griffa a 6 bar	.302 N	.615 N
Pressione di esercizio	.2-12 bar	.2-12 bar
Ripetibilità	±0.01 mm	±0.01 mm
Peso	.1.4 Kg	.1.25 Kg
Temperatura di esercizio	.5-60 °C	.5-60 °C
Codice articolo	.OP751ABB	.OP651ABS

<b>TECHNISCHE DATEN</b>	<b>OP85-3</b>	<b>OP85-3S</b>
Hub pro Greiffinger	.8 mm	.4 mm
Kolbenhub	.11.4 mm	.11.6 mm
Luftvolumen pro Doppelhub	.44.5 cm <sup>3</sup>	.44.5 cm <sup>3</sup>
Theoretische Schließkraft pro Greiffinger 6 bar	.518 N	.1054 N
Reelle Schließkraft pro Greiffinger 6 bar	.285 N	.580 N
Theoretische Öffnungskraft pro Greiffinger 6 bar	.550 N	.1118 N
Reelle Öffnungskraft pro Greiffinger 6 bar	.302 N	.615 N
Betriebsdruck	.2-12 bar	.2-12 bar
Wiederholbarkeit	±0.01 mm	±0.01 mm
Gewicht	.1.4 Kg	.1.25 Kg
Betriebstemperatur	.5-60 °C	.5-60 °C
Artikelcode	.OP751ABB	.OP651ABS

<b>SPECIFICATIONS</b>	<b>OP85-3</b>	<b>OP85-3S</b>
Stroke per jaw	.8 mm	.4 mm
Piston stroke	.11.4 mm	.11.6 mm
Dual stroke air volume	.44.5 cm <sup>3</sup>	.44.5 cm <sup>3</sup>
Theoretical clamping force per jaw at 6 bar	.518 N	.1054 N
Actual clamping force per jaw at 6 bar	.285 N	.580 N
Theoretical opening force per jaw at 6 bar	.550 N	.1118 N
Actual opening force per jaw at 6 bar	.302 N	.615 N
Working pressure	.2-12 bar	.2-12 bar
Reproducibility	±0.01 mm	±0.01 mm
Weight	.1.4 Kg	.1.25 Kg
Working temperature	.5-60 °C	.5-60 °C
Article code	.OP751ABB	.OP651ABS

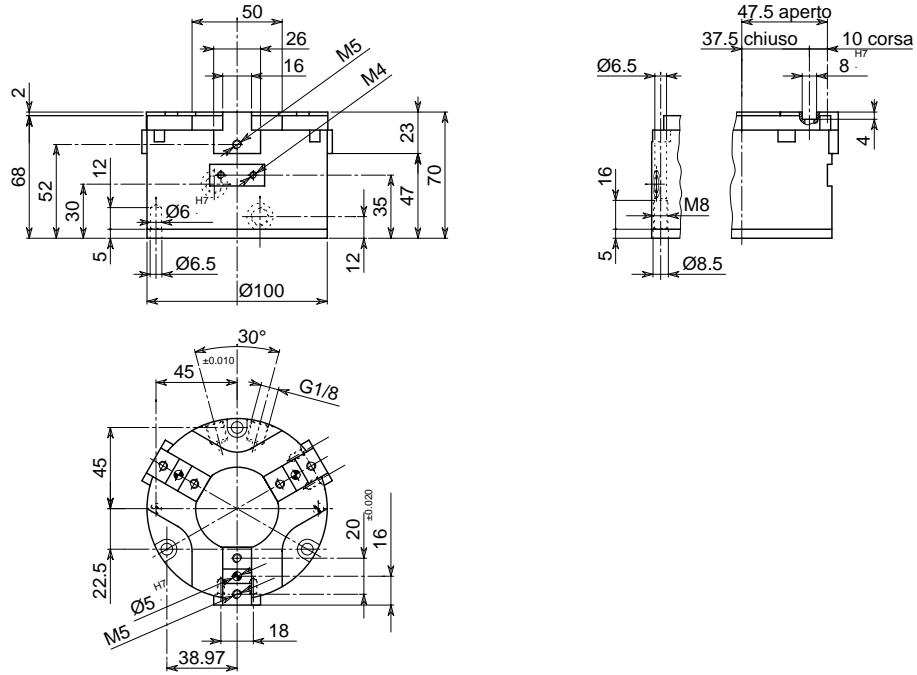
<b>DONNÉES TECHNIQUES</b>	<b>OP85-3</b>	<b>OP85-3S</b>
Course par griffe	.8 mm	.4 mm
Course piston	.11.4 mm	.11.6 mm
Volume d'air pour course double	.44.5 cm <sup>3</sup>	.44.5 cm <sup>3</sup>
Force théorique en fermeture par griffe à 6 bar	.518 N	.1054 N
Force réelle en fermeture par griffe à 6 bar	.285 N	.580 N
Force théorique en ouverture par griffe à 6 bar	.550 N	.1118 N
Force réelle en ouverture par griffe à 6 bar	.302 N	.615 N
Pression d'exercice	.2-12 bar	.2-12 bar
Réproductibilité	±0.01 mm	±0.01 mm
Poids	.1.4 Kg	.1.25 Kg
Température d'exercice	.5-60 °C	.5-60 °C
Code article	.OP751ABB	.OP651ABS

- OP 260-3  
OP 260-3 S
- OP 225-3  
OP 225-3 S
- OP 190-3  
OP 190-3 S
- OP 160-3  
OP 160-3 S
- OP 125-3  
OP 125-3 S
- OP 100-3  
OP 100-3 S
- OP 85-3**  
**OP 85-3 S**
- OP 70-3  
OP 70-3 S

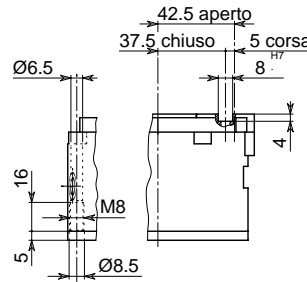


• **ORGANO DI PRESA A CORSA PARALLELA A TRE GRIFFE**  
 • **Three-jaw parallel gripper**  
 • **Drei-finger Parallelgreifer**  
 • **Pince de préhension à course parallèle, à trois griffes**

• Disegno OP 100-3 • Drawing OP 100-3 • Zeichnung OP 100-3 • Dessin OP 100-3

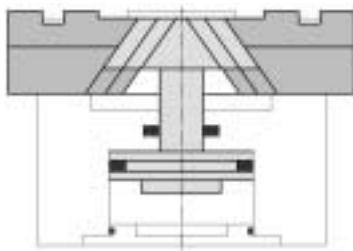


• Versione OP 100-3 S • Version OP 100-3 S • Ausführung OP 100-3 S • Version OP 100-3 S

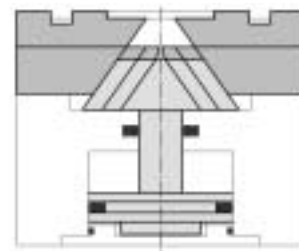


• Le dimensioni sono indicative e suscettibili di variazioni per migliorie tecniche. Ci riserviamo di apportare modifiche senza preavviso • All dimensions are indicative and subject to variation for technical upgrading. We reserve the right to make alterations without prior notification • Die Maßangaben sind indikativ und können sich bei technischen Verbesserung ändern. Wir behalten uns vor, ohne vorherige Benachrichtigung Änderungen vorzunehmen • Les dimensions sont fournies à titre indicatif; elles peuvent subir des variations pour cause d'améliorations techniques. Nous nous réservons le droit d'apporter des modifications sans préavis.

• **SCHEMA DI FUNZIONAMENTO • OPERATIONAL DIAGRAM**  
 • **BETRIEBSSCHEMA • SCHÉMA DE FONCTIONNEMENT**



Aperto  
 Open  
 Geöffnet  
 Ouvert



Chiuso  
 Closed  
 Geschlossen  
 Fermé

OP 260-3  
OP 260-3 S

OP 225-3  
OP 225-3 S

OP 190-3  
OP 190-3 S

OP 160-3  
OP 160-3 S

OP 125-3  
OP 125-3 S

**OP 100-3**  
**OP 100-3 S**

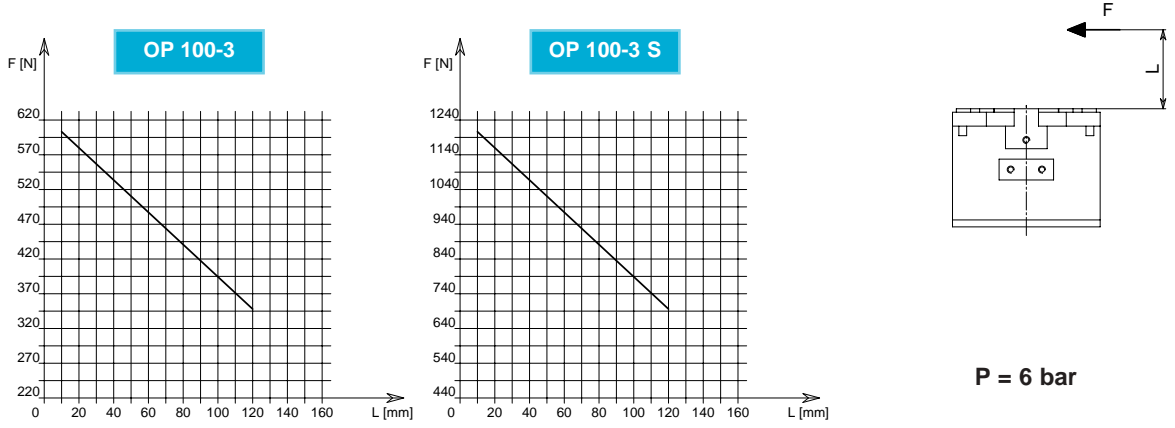
OP 85-3  
OP 85-3 S

OP 70-3  
OP 70-3 S



- **ORGANO DI PRESA A CORSA PARALLELA A TRE GRIFFE**
- **Three-jaw parallel gripper**
- **Drei-finger Parallelgreifer**
- **Pince de préhension à course parallèle, à trois griffes**

**DIAGRAMMA FORZA DI CHIUSURA**  
**CLAMPING FORCE DIAGRAM • DIAGRAM SCHLIEßKRAFT**  
**DIAGRAMME DE LA FORCE DE FERMETURE**



**F = Forza di chiusura reale per griffa**  
**L = Distanza di rilevamento**

**F = True clamping force per jaw**  
**L = Reading distance**

**F = Reelle Schließkraft pro Greiffinger**  
**L = Messungsabstand**

**F = Force de fermeture réelle par griffe**  
**L = Distance de lecture**

Valori nei dati tecnici rilevati alla distanza L = 20 mm • Technical specification values read at a distance L = 20 mm  
 • Werte der technischen Daten auf Distanz aufgenommen L = 20 mm • Valeurs des données techniques relevées à la distance L = 20 mm

<b>DATI TECNICI</b>	<b>OP100-3</b>	<b>OP100-3S</b>
Corsa per griffa	10 mm	5 mm
Corsa pistone	14.3 mm	14.5 mm
Volume aria per doppia corsa	109.5 cm <sup>3</sup>	109.5 cm <sup>3</sup>
Forza teorica di chiusura per griffa a 6 bar	1035 N	2105 N
Forza reale di chiusura per griffa a 6 bar	570 N	1158 N
Forza teorica di apertura per griffa a 6 bar	1078 N	2192 N
Forza reale di apertura per griffa a 6 bar	593 N	1206 N
Pressione di esercizio	2-12 bar	2-12 bar
Ripetibilità	±0.01 mm	±0.01 mm
Peso	1.67 Kg	1.5 Kg
Temperatura di esercizio	-5-60 °C	-5-60 °C
Codice articolo	OP748ABA	OP648ABS

<b>TECHNISCHE DATEN</b>	<b>OP100-3</b>	<b>OP100-3S</b>
Hub pro Greiffinger	10 mm	5 mm
Kolbenhub	14.3 mm	14.5 mm
Luftvolumen pro Doppelhub	109.5 cm <sup>3</sup>	109.5 cm <sup>3</sup>
Theoretische Schließkraft pro Greiffinger 6 bar	1035 N	2105 N
Reele Schließkraft pro Greiffinger 6 bar	570 N	1158 N
Theoretische Öffnungskraft pro Greiffinger 6 bar	1078 N	2192 N
Reele Öffnungskraft pro Greiffinger 6 bar	593 N	1206 N
Betriebsdruck	2-12 bar	2-12 bar
Wiederholbarkeit	±0.01 mm	±0.01 mm
Gewicht	1.67 Kg	1.5 Kg
Betriebstemperatur	-5-60 °C	-5-60 °C
Artikelcode	OP748ABA	OP648ABS

<b>SPECIFICATIONS</b>	<b>OP100-3</b>	<b>OP100-3S</b>
Stroke per jaw	10 mm	5 mm
Piston stroke	14.3 mm	14.5 mm
Dual stroke air volume	109.5 cm <sup>3</sup>	109.5 cm <sup>3</sup>
Theoretical clamping force per jaw at 6 bar	1035 N	2105 N
Actual clamping force per jaw at 6 bar	570 N	1158 N
Theoretical opening force per jaw at 6 bar	1078 N	2192 N
Actual opening force per jaw at 6 bar	593 N	1206 N
Working pressure	2-12 bar	2-12 bar
Reproducibility	±0.01 mm	±0.01 mm
Weight	1.67 Kg	1.5 Kg
Working temperature	-5-60 °C	-5-60 °C
Article code	OP748ABA	OP648ABS

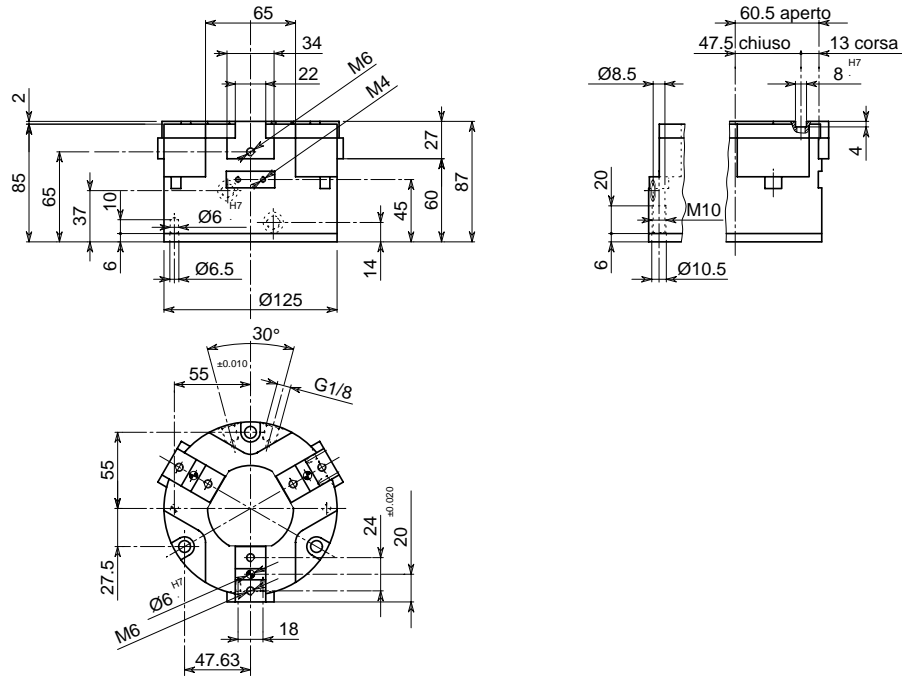
<b>DONNÉES TECHNIQUES</b>	<b>OP100-3</b>	<b>OP100-3S</b>
Course par griffe	10 mm	5 mm
Course piston	14.3 mm	14.5 mm
Volume d'air pour course double	109.5 cm <sup>3</sup>	109.5 cm <sup>3</sup>
Force théorique en fermeture par griffe à 6 bar	1035 N	2105 N
Force réelle en fermeture par griffe à 6 bar	570 N	1158 N
Force théorique en ouverture par griffe à 6 bar	1078 N	2192 N
Force réelle en ouverture par griffe à 6 bar	593 N	1206 N
Pression d'exercice	2-12 bar	2-12 bar
Répitibilité	±0.01 mm	±0.01 mm
Poids	1.67 Kg	1.5 Kg
Température d'exercice	-5-60 °C	-5-60 °C
Code article	OP748ABA	OP648ABS

- OP 260-3  
OP 260-3 S
- OP 225-3  
OP 225-3 S
- OP 190-3  
OP 190-3 S
- OP 160-3  
OP 160-3 S
- OP 125-3  
OP 125-3 S
- OP 100-3**  
**OP 100-3 S**
- OP 85-3  
OP 85-3 S
- OP 70-3  
OP 70-3 S

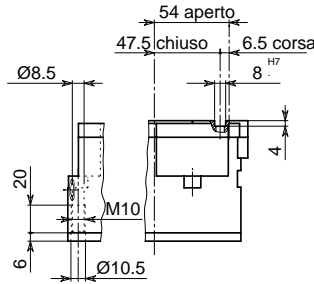


• **ORGANO DI PRESA A CORSA PARALLELA A TRE GRIFFE**  
 • **Three-jaw parallel gripper**  
 • **Drei-finger Parallelgreifer**  
 • **Pince de préhension à course parallèle, à trois griffes**

• **Disegno OP 125-3 • Drawing OP 125-3 • Zeichnung OP 125-3 • Dessin OP 125-3**

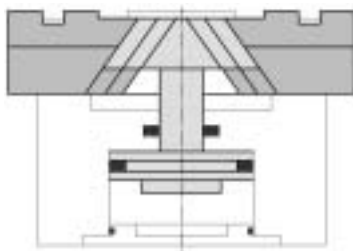


• **Versione OP 125-3 S • Version OP 125-3 S • Ausführung OP 125-3 S • Version OP 125-3 S**

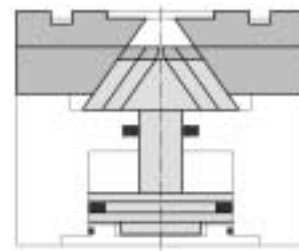


• Le dimensioni sono indicative e suscettibili di variazioni per migliorie tecniche. Ci riserviamo di apportare modifiche senza preavviso • All dimensions are indicative and subject to variation for technical upgrading. We reserve the right to make alterations without prior notification • Die Maßangaben sind indikativ und können sich bei technischen Verbesserung ändern. Wir behalten uns vor, ohne vorherige Benachrichtigung Änderungen vorzunehmen • Les dimensions sont fournies à titre indicatif; elles peuvent subir des variations pour cause d'améliorations techniques. Nous nous réservons le droit d'apporter des modifications sans préavis.

• **SCHEMA DI FUNZIONAMENTO • OPERATIONAL DIAGRAM**  
 • **BETRIEBSSCHEMA • SCHÉMA DE FONCTIONNEMENT**



Aperto  
 Open  
 Geöffnet  
 Ouvert



Chiuso  
 Closed  
 Geschlossen  
 Fermé

OP 260-3  
 OP 260-3 S

OP 225-3  
 OP 225-3 S

OP 190-3  
 OP 190-3 S

OP 160-3  
 OP 160-3 S

**OP 125-3**  
**OP 125-3 S**

OP 100-3  
 OP 100-3 S

OP 85-3  
 OP 85-3 S

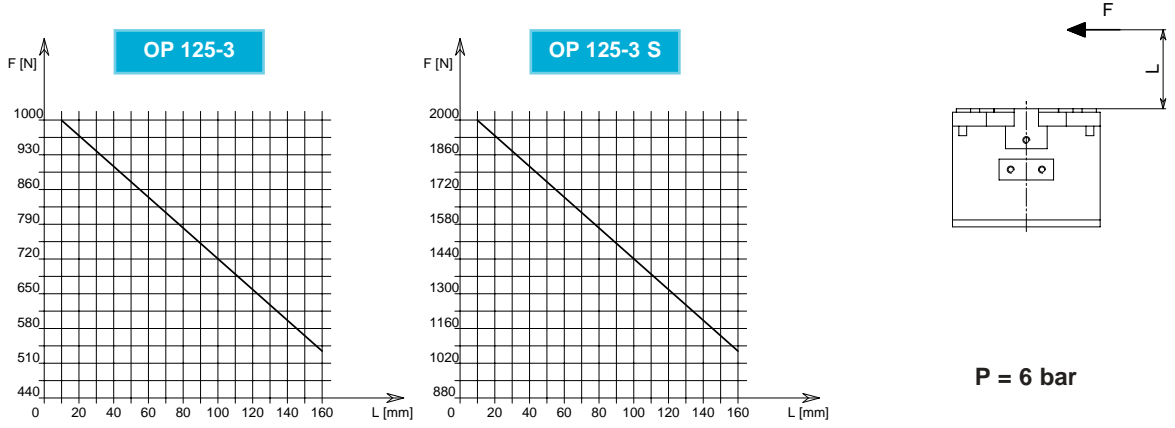
OP 70-3  
 OP 70-3 S





- **ORGANO DI PRESA A CORSA PARALLELA A TRE GRIFFE**
- **Three-jaw parallel gripper**
- **Drei-finger Parallelgreifer**
- **Pince de préhension à course parallèle, à trois griffes**

**DIAGRAMMA FORZA DI CHIUSURA**  
**CLAMPING FORCE DIAGRAM • DIAGRAM SCHLIEßKRAFT**  
**DIAGRAMME DE LA FORCE DE FERMETURE**



**OP 125-3**  
 F = Forza di chiusura reale per griffa  
 L = Distanza di rilevamento  
 F = True clamping force per jaw  
 L = Reading distance

**OP 125-3 S**  
 F = Reelle Schließkraft pro Greiffinger  
 L = Messungsabstand  
 F = Force de fermeture réelle par griffe  
 L = Distance de lecture

**P = 6 bar**

Valori nei dati tecnici rilevati alla distanza L = 20 mm • Technical specification values read at a distance L = 20 mm  
 • Werte der technischen Daten auf Distanz aufgenommen L = 20 mm • Valeurs des données techniques relevées à la distance L = 20 mm

<b>DATI TECNICI</b>	<b>OP125-3</b>	<b>OP125-3S</b>
Corsa per griffa	13 mm	6.5 mm
Corsa pistone	18.6 mm	18.9 mm
Volume aria per doppia corsa	233 cm <sup>3</sup>	233 cm <sup>3</sup>
Forza teorica di chiusura per griffa a 6 bar	1726 N	3510 N
Forza reale di chiusura per griffa a 6 bar	949 N	1931 N
Forza teorica di apertura per griffa a 6 bar	1783 N	3625 N
Forza reale di apertura per griffa a 6 bar	981 N	1994 N
Pressione di esercizio	2-12 bar	2-12 bar
Ripetibilità	±0.01 mm	±0.01 mm
Peso	3.4 Kg	3 Kg
Temperatura di esercizio	5-60 °C	5-60 °C
Codice articolo	.OP752ABC	.OP652ABS

<b>SPECIFICATIONS</b>	<b>OP125-3</b>	<b>OP125-3S</b>
Stroke per jaw	13 mm	6.5 mm
Piston stroke	18.6 mm	18.9 mm
Dual stroke air volume	233 cm <sup>3</sup>	233 cm <sup>3</sup>
Theoretical clamping force per jaw at 6 bar	1726 N	3510 N
Actual clamping force per jaw at 6 bar	949 N	1931 N
Theoretical opening force per jaw at 6 bar	1783 N	3625 N
Actual opening force per jaw at 6 bar	981 N	1994 N
Working pressure	2-12 bar	2-12 bar
Reproducibility	±0.01 mm	±0.01 mm
Weight	3.4 Kg	3 Kg
Working temperature	5-60 °C	5-60 °C
Article code	.OP752ABC	.OP652ABS

<b>TECHNISCHE DATEN</b>	<b>OP125-3</b>	<b>OP125-3S</b>
Hub pro Greiffinger	13 mm	6.5 mm
Kolbenhub	18.6 mm	18.9 mm
Luftvolumen pro Doppelhub	233 cm <sup>3</sup>	233 cm <sup>3</sup>
Theoretische Schließkraft pro Greiffinger 6 bar	1726 N	3510 N
Reelle Schließkraft pro Greiffinger 6 bar	949 N	1931 N
Theoretische Öffnungskraft pro Greiffinger 6 bar	1783 N	3625 N
Reelle Öffnungskraft pro Greiffinger 6 bar	981 N	1994 N
Betriebsdruck	2-12 bar	2-12 bar
Wiederholbarkeit	±0.01 mm	±0.01 mm
Gewicht	3.4 Kg	3 Kg
Betriebstemperatur	5-60 °C	5-60 °C
Artikelcode	.OP752ABC	.OP652ABS

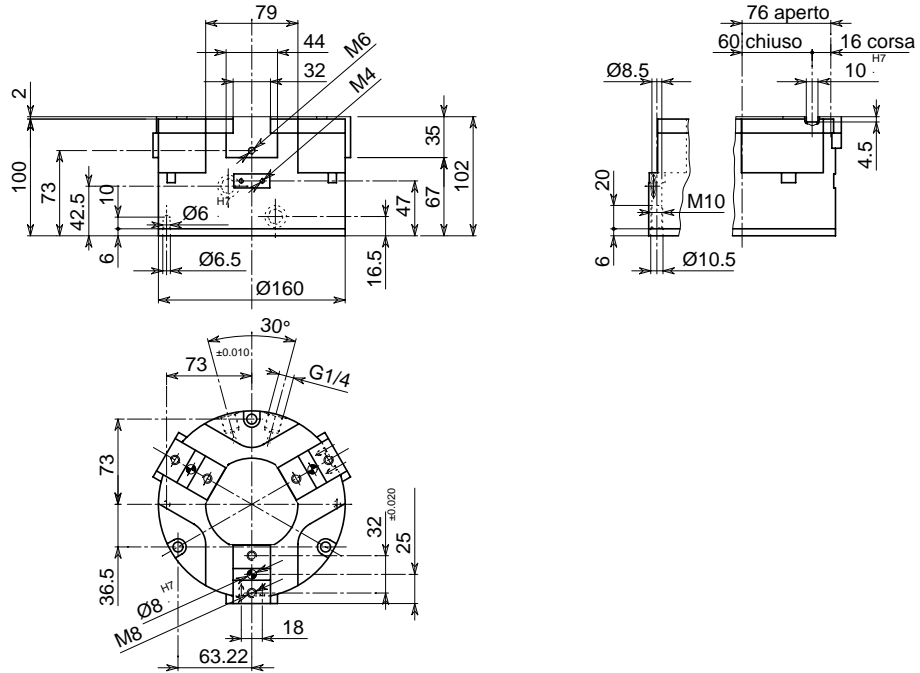
<b>DONNÉES TECHNIQUES</b>	<b>OP125-3</b>	<b>OP125-3S</b>
Course par griffe	13 mm	6.5 mm
Course piston	18.6 mm	18.9 mm
Volume d'air pour course double	233 cm <sup>3</sup>	233 cm <sup>3</sup>
Force théorique en fermeture par griffe à 6 bar	1726 N	3510 N
Force réelle en fermeture par griffe à 6 bar	949 N	1931 N
Force théorique en ouverture par griffe à 6 bar	1783 N	3625 N
Force réelle en ouverture par griffe à 6 bar	981 N	1994 N
Pression d'exercice	2-12 bar	2-12 bar
Réproductibilité	±0.01 mm	±0.01 mm
Poids	3.4 Kg	3 Kg
Température d'exercice	5-60 °C	5-60 °C
Code article	.OP752ABC	.OP652ABS

- OP 260-3  
OP 260-3 S
- OP 225-3  
OP 225-3 S
- OP 190-3  
OP 190-3 S
- OP 160-3  
OP 160-3 S
- OP 125-3**  
**OP 125-3 S**
- OP 100-3  
OP 100-3 S
- OP 85-3  
OP 85-3 S
- OP 70-3  
OP 70-3 S

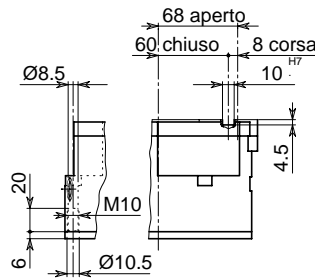


- **ORGANO DI PRESA A CORSA PARALLELA A TRE GRIFFE**
- **Three-jaw parallel gripper**
- **Drei-finger Parallelgreifer**
- **Pince de préhension à course parallèle, à trois griffes**

• Disegno OP 160-3 • Drawing OP 160-3 • Zeichnung OP 160-3 • Dessin OP 160-3

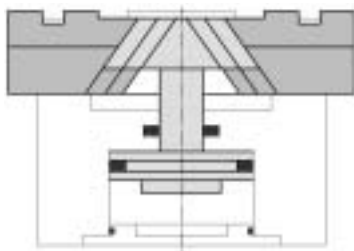


• Versione OP 160-3 S • Version OP 160-3 S • Ausführung OP 160-3 S • Version OP 160-3 S

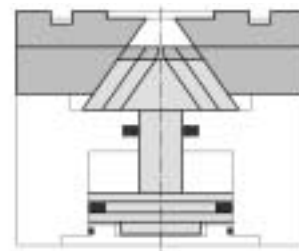


• Le dimensioni sono indicative e suscettibili di variazioni per migliorie tecniche. Ci riserviamo di apportare modifiche senza preavviso • All dimensions are indicative and subject to variation for technical upgrading. We reserve the right to make alterations without prior notification • Die Maßangaben sind indikativ und können sich bei technischen Verbesserung ändern. Wir behalten uns vor, ohne vorherige Benachrichtigung Änderungen vorzunehmen • Les dimensions sont fournies à titre indicatif, elles peuvent subir des variations pour cause d'améliorations techniques. Nous nous réservons le droit d'apporter des modifications sans préavis.

• SCHEMA DI FUNZIONAMENTO • OPERATIONAL DIAGRAM  
• BETRIEBSSCHEMA • SCHÉMA DE FONCTIONNEMENT



Aperto  
Open  
Geöffnet  
Ouvert



Chiuso  
Closed  
Geschlossen  
Fermé

OP 260-3  
OP 260-3 S

OP 225-3  
OP 225-3 S

OP 190-3  
OP 190-3 S

OP 160-3  
OP 160-3 S

OP 125-3  
OP 125-3 S

OP 100-3  
OP 100-3 S

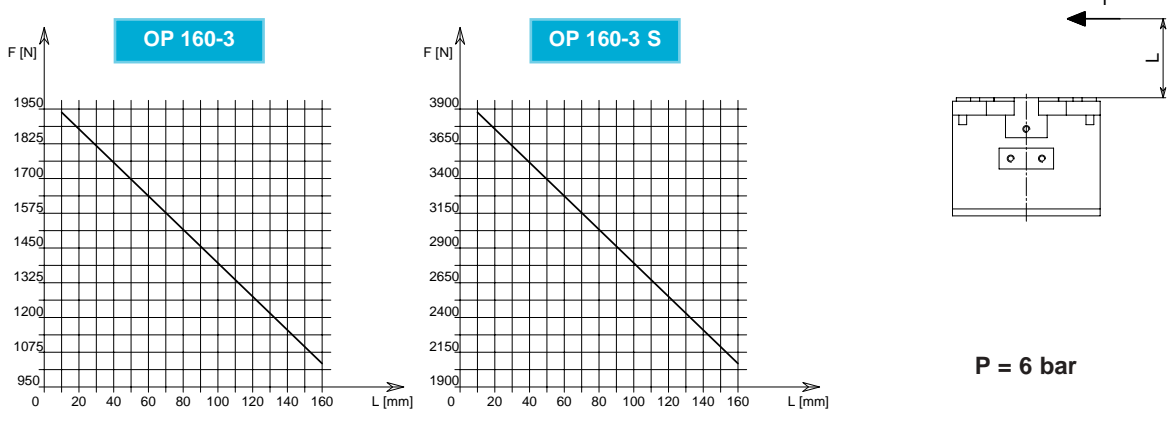
OP 85-3  
OP 85-3 S

OP 70-3  
OP 70-3 S



- **ORGANO DI PRESA A CORSA PARALLELA A TRE GRIFFE**
- **Three-jaw parallel gripper**
- **Drei-finger Parallelgreifer**
- **Pince de préhension à course parallèle, à trois griffes**

**DIAGRAMMA FORZA DI CHIUSURA**  
**CLAMPING FORCE DIAGRAM • DIAGRAM SCHLIEßKRAFT**  
**DIAGRAMME DE LA FORCE DE FERMETURE**



**P = 6 bar**

F = Forza di chiusura reale per griffa  
L = Distanza di rilevamento

F = Reelle Schließkraft pro Greiffinger  
L = Messungsabstand

F = True clamping force per jaw  
L = Reading distance

F = Force de fermeture réelle par griffe  
L = Distance de lecture

Valori nei dati tecnici rilevati alla distanza L = 20 mm • Technical specification values read at a distance L = 20 mm  
 • Werte der technischen Daten auf Distanz aufgenommen L = 20 mm • Valeurs des données techniques relevées à la distance L = 20 mm

<b>DATI TECNICI</b>	<b>OP160-3</b>	<b>OP160-3S</b>
Corsa per griffa	16 mm	8 mm
Corsa pistone	22.9 mm	23.2 mm
Volume aria per doppia corsa	555 cm <sup>3</sup>	555 cm <sup>3</sup>
Forza teorica di chiusura per griffa a 6 bar	3350 N	6813 N
Forza reale di chiusura per griffa a 6 bar	1843 N	3747 N
Forza teorica di apertura per griffa a 6 bar	3438 N	6992 N
Forza reale di apertura per griffa a 6 bar	1891 N	3846 N
Pressione di esercizio	2-12 bar	2-12 bar
Ripetibilità	±0.01 mm	±0.01 mm
Peso	5.5 Kg	5.5 Kg
Temperatura di esercizio	5-60 °C	5-60 °C
Codice articolo	OP750DBC	OP650DBS

<b>SPECIFICATIONS</b>	<b>OP160-3</b>	<b>OP160-3S</b>
Stroke per jaw	16 mm	8 mm
Piston stroke	22.9 mm	23.2 mm
Dual stroke air volume	555 cm <sup>3</sup>	555 cm <sup>3</sup>
Theoretical clamping force per jaw at 6 bar	3350 N	6813 N
Actual clamping force per jaw at 6 bar	1843 N	3747 N
Theoretical opening force per jaw at 6 bar	3438 N	6992 N
Actual opening force per jaw at 6 bar	1891 N	3846 N
Working pressure	2-12 bar	2-12 bar
Reproducibility	±0.01 mm	±0.01 mm
Weight	5.5 Kg	5.5 Kg
Working temperature	5-60 °C	5-60 °C
Article code	OP750DBC	OP650DBS

<b>TECHNISCHE DATEN</b>	<b>OP160-3</b>	<b>OP160-3S</b>
Hub pro Greiffinger	16 mm	8 mm
Kolbenhub	22.9 mm	23.2 mm
Luftvolumen pro Doppelhub	555 cm <sup>3</sup>	555 cm <sup>3</sup>
Theoretische Schließkraft pro Greiffinger 6 bar	3350 N	6813 N
Reelle Schließkraft pro Greiffinger 6 bar	1843 N	3747 N
Theoretische Öffnungskraft pro Greiffinger 6 bar	3438 N	6992 N
Reelle Öffnungskraft pro Greiffinger 6 bar	1891 N	3846 N
Betriebsdruck	2-12 bar	2-12 bar
Wiederholbarkeit	±0.01 mm	±0.01 mm
Gewicht	5.5 Kg	5.5 Kg
Betriebstemperatur	5-60 °C	5-60 °C
Artikelcode	OP750DBC	OP650DBS

<b>DONNÉES TECHNIQUES</b>	<b>OP160-3</b>	<b>OP160-3S</b>
Course par griffe	16 mm	8 mm
Course piston	22.9 mm	23.2 mm
Volume d'air pour course double	555 cm <sup>3</sup>	555 cm <sup>3</sup>
Force théorique en fermeture par griffe à 6 bar	3350 N	6813 N
Force réelle en fermeture par griffe à 6 bar	1843 N	3747 N
Force théorique en ouverture par griffe à 6 bar	3438 N	6992 N
Force réelle en ouverture par griffe à 6 bar	1891 N	3846 N
Pression d'exercice	2-12 bar	2-12 bar
Réproductibilité	±0.01 mm	±0.01 mm
Poids	5.5 Kg	5.5 Kg
Température d'exercice	5-60 °C	5-60 °C
Code article	OP750DBC	OP650DBS

- OP 260-3  
OP 260-3 S
- OP 225-3  
OP 225-3 S
- OP 190-3  
OP 190-3 S
- OP 160-3**  
**OP 160-3 S**

- OP 125-3  
OP 125-3 S

- OP 100-3  
OP 100-3 S

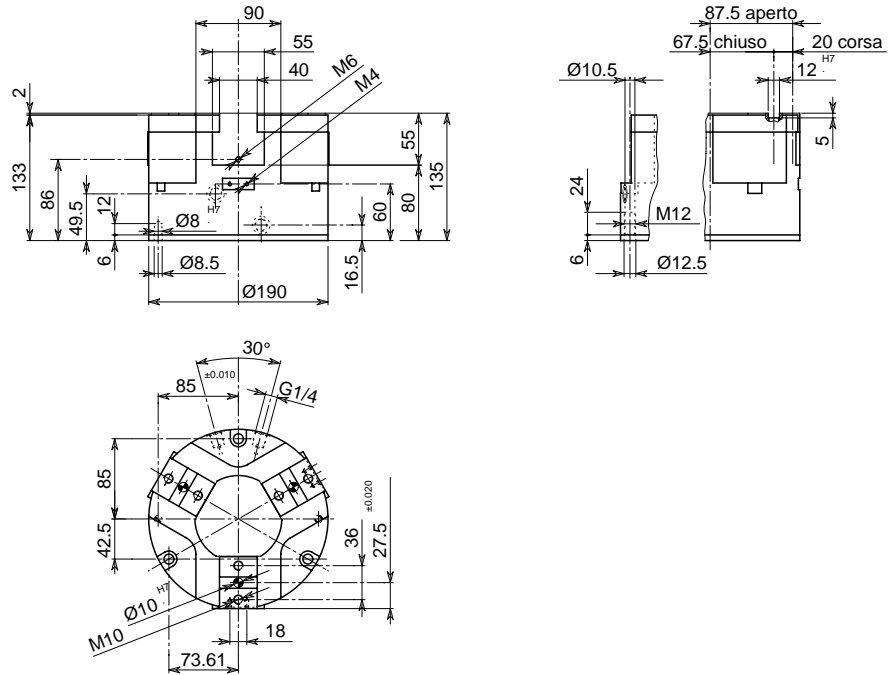
- OP 85-3  
OP 85-3 S

- OP 70-3  
OP 70-3 S

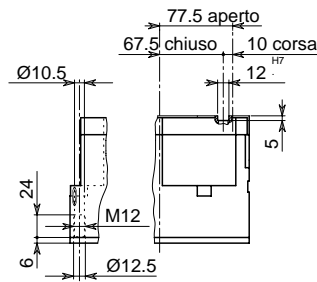


- **ORGANO DI PRESA A CORSA PARALLELA A TRE GRIFFE**
- **Three-jaw parallel gripper**
- **Drei-finger Parallelgreifer**
- **Pince de préhension à course parallèle, à trois griffes**

• Disegno OP 190-3 • Drawing OP 190-3 • Zeichnung OP 190-3 • Dessin OP 190-3

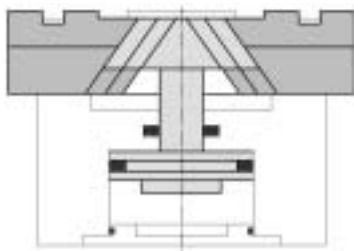


• Versione OP 190-3 S • Version OP 190-3 S • Ausführung OP 190-3 S • Version OP 190-3 S

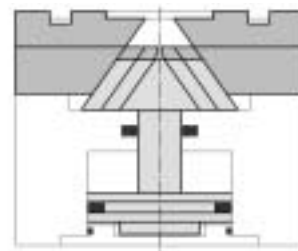


• Le dimensioni sono indicative e suscettibili di variazioni per migliorie tecniche. Ci riserviamo di apportare modifiche senza preavviso • All dimensions are indicative and subject to variation for technical upgrading. We reserve the right to make alterations without prior notification • Die Maßangaben sind indikativ und können sich bei technischen Verbesserung ändern. Wir behalten uns vor, ohne vorherige Benachrichtigung Änderungen vorzunehmen • Les dimensions sont fournies à titre indicatif; elles peuvent subir des variations pour cause d'améliorations techniques. Nous nous réservons le droit d'apporter des modifications sans préavis.

• SCHEMA DI FUNZIONAMENTO • OPERATIONAL DIAGRAM  
• BETRIEBSSCHEMA • SCHÉMA DE FONCTIONNEMENT



Aperto  
Open  
Geöffnet  
Ouvert



Chiuso  
Closed  
Geschlossen  
Fermé

OP 260-3  
OP 260-3 S

OP 225-3  
OP 225-3 S

**OP 190-3**  
**OP 190-3 S**

OP 160-3  
OP 160-3 S

OP 125-3  
OP 125-3 S

OP 100-3  
OP 100-3 S

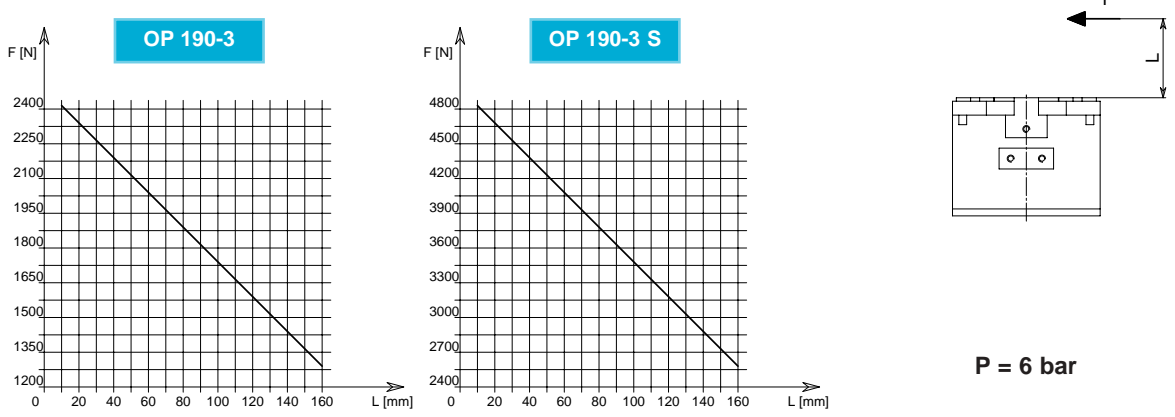
OP 85-3  
OP 85-3 S

OP 70-3  
OP 70-3 S



- **ORGANO DI PRESA A CORSA PARALLELA A TRE GRIFFE**
- **Three-jaw parallel gripper**
- **Drei-finger Parallelgreifer**
- **Pince de préhension à course parallèle, à trois griffes**

**DIAGRAMMA FORZA DI CHIUSURA**  
**CLAMPING FORCE DIAGRAM • DIAGRAM SCHLIEßKRAFT**  
**DIAGRAMME DE LA FORCE DE FERMETURE**



**OP 190-3**  
 F = Forza di chiusura reale per griffa  
 L = Distanza di rilevamento

**OP 190-3 S**  
 F = Reelle Schließkraft pro Greiffinger  
 L = Messungsabstand

F = True clamping force per jaw  
 L = Reading distance

F = Force de fermeture réelle par griffe  
 L = Distance de lecture

Valori nei dati tecnici rilevati alla distanza L = 20 mm • Technical specification values read at a distance L = 20 mm

• Werte der technischen Daten auf Distanz aufgenommen L = 20 mm • Valeurs des données techniques relevées à la distance L = 20 mm

**DATI TECNICI**

	OP190-3	OP190-3S
Corsa per griffa	.20 mm	.10 mm
Corsa pistone	.28.6 mm	.29 mm
Volume aria per doppia corsa	.867 cm <sup>3</sup>	.867 cm <sup>3</sup>
Forza teorica di chiusura per griffa a 6 bar	.4175 N	.8490 N
Forza reale di chiusura per griffa a 6 bar	.2296 N	.4670 N
Forza teorica di apertura per griffa a 6 bar	.4312 N	.8769 N
Forza reale di apertura per griffa a 6 bar	.2372 N	.4823 N
Pressione di esercizio	.2-12 bar	.2-12 bar
Ripetibilità	±0.01 mm	±0.01 mm
Peso	.12 Kg	.10.8 Kg
Temperatura di esercizio	.5-60 °C	.5-60 °C
Codice articolo	.OP753ABD	.OP653ABS

**SPECIFICATIONS**

	OP190-3	OP190-3S
Stroke per jaw	.20 mm	.10 mm
Piston stroke	.28.6 mm	.29 mm
Dual stroke air volume	.867 cm <sup>3</sup>	.867 cm <sup>3</sup>
Theoretical clamping force per jaw at 6 bar	.4175 N	.8490 N
Actual clamping force per jaw at 6 bar	.2296 N	.4670 N
Theoretical opening force per jaw at 6 bar	.4312 N	.8769 N
Actual opening force per jaw at 6 bar	.2372 N	.4823 N
Working pressure	.2-12 bar	.2-12 bar
Reproducibility	±0.01 mm	±0.01 mm
Weight	.12 Kg	.10.8 Kg
Working temperature	.5-60 °C	.5-60 °C
Article code	.OP753ABD	.OP653ABS

**TECHNISCHE DATEN**

	OP190-3	OP190-3S
Hub pro Greiffinger	.20 mm	.10 mm
Kolbenhub	.28.6 mm	.29 mm
Luftvolumen pro Doppelhub	.867 cm <sup>3</sup>	.867 cm <sup>3</sup>
Theoretische Schließkraft pro Greiffinger 6 bar	.4175 N	.8490 N
Reelle Schließkraft pro Greiffinger 6 bar	.2296 N	.4670 N
Theoretische Öffnungskraft pro Greiffinger 6 bar	.4312 N	.8769 N
Reelle Öffnungskraft pro Greiffinger 6 bar	.2372 N	.4823 N
Betriebsdruck	.2-12 bar	.2-12 bar
Wiederholbarkeit	±0.01 mm	±0.01 mm
Gewicht	.12 Kg	.10.8 Kg
Betriebstemperatur	.5-60 °C	.5-60 °C
Artikelcode	.OP753ABD	.OP653ABS

**DONNÉES TECHNIQUES**

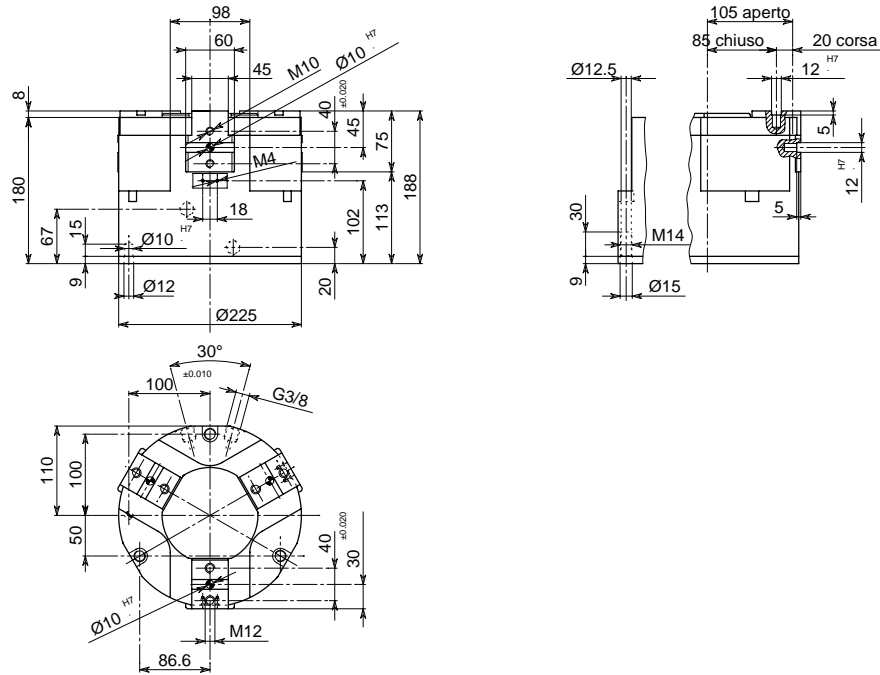
	OP190-3	OP190-3S
Course par griffe	.20 mm	.10 mm
Course piston	.28.6 mm	.29 mm
Volume d'air pour course double	.867 cm <sup>3</sup>	.867 cm <sup>3</sup>
Force théorique en fermeture par griffe à 6 bar	.4175 N	.8490 N
Force réelle en fermeture par griffe à 6 bar	.2296 N	.4670 N
Force théorique en ouverture par griffe à 6 bar	.4312 N	.8769 N
Force réelle en ouverture par griffe à 6 bar	.2372 N	.4823 N
Pression d'exercice	.2-12 bar	.2-12 bar
Réproductibilité	±0.01 mm	±0.01 mm
Poids	.12 Kg	.10.8 Kg
Température d'exercice	.5-60 °C	.5-60 °C
Code article	.OP753ABD	.OP653ABS

- OP 260-3
- OP 260-3 S
- OP 225-3
- OP 225-3 S
- OP 190-3**
- OP 190-3 S**
- OP 160-3
- OP 160-3 S
- OP 125-3
- OP 125-3 S
- OP 100-3
- OP 100-3 S
- OP 85-3
- OP 85-3 S
- OP 70-3
- OP 70-3 S

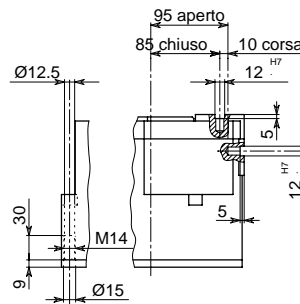


- **ORGANO DI PRESA A CORSA PARALLELA A TRE GRIFFE**
- **Three-jaw parallel gripper**
- **Drei-finger Parallelgreifer**
- **Pince de préhension à course parallèle, à trois griffes**

• Disegno OP 225-3 • Drawing OP 225-3 • Zeichnung OP 225-3 • Dessin OP 225-3

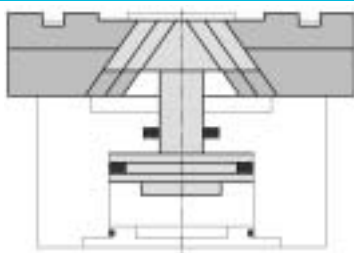


• Versione OP 225-3 S • Version OP 225-3 S • Ausführung OP 225-3 S • Version OP 225-3 S

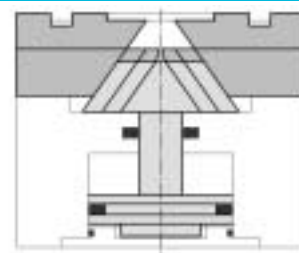


• Le dimensioni sono indicative e suscettibili di variazioni per migliorie tecniche. Ci riserviamo di apportare modifiche senza preavviso • All dimensions are indicative and subject to variation for technical upgrading. We reserve the right to make alterations without prior notification • Die Maßangaben sind indikativ und können sich bei technischen Verbesserung ändern. Wir behalten uns vor, ohne vorherige Benachrichtigung Änderungen vorzunehmen • Les dimensions sont fournies à titre indicatif; elles peuvent subir des variations pour cause d'améliorations techniques. Nous nous réservons le droit d'apporter des modifications sans préavis.

• SCHEMA DI FUNZIONAMENTO • OPERATIONAL DIAGRAM  
• BETRIEBSSCHEMA • SCHÉMA DE FONCTIONNEMENT



Aperto  
Open  
Geöffnet  
Ouvert



Chiuso  
Closed  
Geschlossen  
Fermé

OP 260-3  
OP 260-3 S

OP 225-3  
OP 225-3 S

OP 190-3  
OP 190-3 S

OP 160-3  
OP 160-3 S

OP 125-3  
OP 125-3 S

OP 100-3  
OP 100-3 S

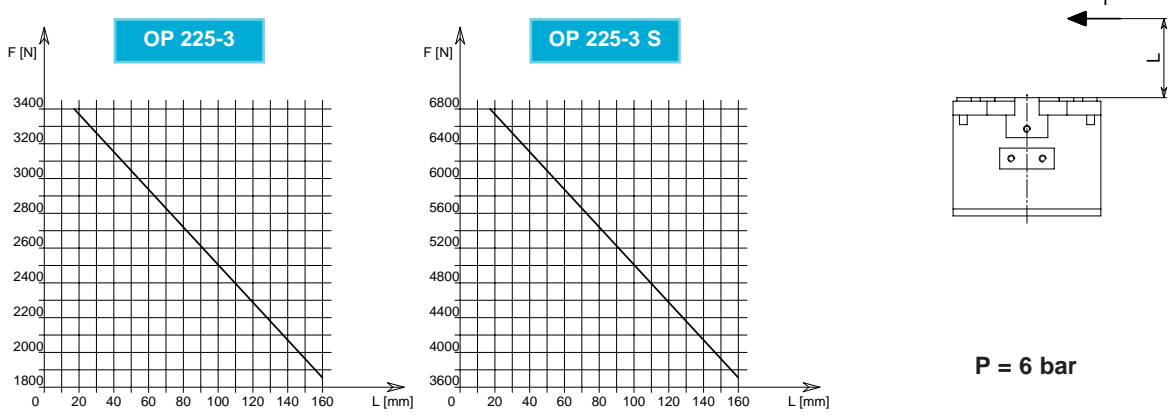
OP 85-3  
OP 85-3 S

OP 70-3  
OP 70-3 S



- **ORGANO DI PRESA A CORSA PARALLELA A TRE GRIFFE**
- **Three-jaw parallel gripper**
- **Drei-finger Parallelgreifer**
- **Pince de préhension à course parallèle, à trois griffes**

**DIAGRAMMA FORZA DI CHIUSURA**  
**CLAMPING FORCE DIAGRAM • DIAGRAM SCHLIEßKRAFT**  
**DIAGRAMME DE LA FORCE DE FERMETURE**



**OP 225-3**      **OP 225-3 S**

F = Forza di chiusura reale per griffa  
L = Distanza di rilevamento

F = Reelle Schließkraft pro Greiffinger  
L = Messungsabstand

F = True clamping force per jaw  
L = Reading distance

F = Force de fermeture réelle par griffe  
L = Distance de lecture

Valori nei dati tecnici rilevati alla distanza L = 20 mm • Technical specification values read at a distance L = 20 mm  
 • Werte der technischen Daten auf Distanz aufgenommen L = 20 mm • Valeurs des données techniques relevées à la distance L = 20 mm

<b>DATI TECNICI</b>	<b>OP225-3</b>	<b>OP225-3S</b>
Corsa per griffa	.20 mm	.10 mm
Corsa pistone	.29 mm	.29 mm
Volume aria per doppia corsa	.1320 cm <sup>3</sup>	.1320 cm <sup>3</sup>
Forza teorica di chiusura per griffa a 6 bar	.6135 N	.12476 N
Forza reale di chiusura per griffa a 6 bar	.3374 N	.6862 N
Forza teorica di apertura per griffa a 6 bar	.6360 N	.12934 N
Forza reale di apertura per griffa a 6 bar	.3498 N	.7114 N
Pressione di esercizio	.2-12 bar	.2-12 bar
Ripetibilità	±0.01 mm	±0.01 mm
Peso	.21 Kg	.21 Kg
Temperatura di esercizio	.5-60 °C	.5-60 °C
Codice articolo	.OP654ATA	.OP654ATS

<b>TECHNISCHE DATEN</b>	<b>OP225-3</b>	<b>OP225-3S</b>
Hub pro Greiffinger	.20 mm	.10 mm
Kolbenhub	.29 mm	.29 mm
Luftvolumen pro Doppelhub	.1320 cm <sup>3</sup>	.1320 cm <sup>3</sup>
Theoretische Schließkraft pro Greiffinger 6 bar	.6135 N	.12476 N
Reelle Schließkraft pro Greiffinger 6 bar	.3374 N	.6862 N
Theoretische Öffnungskraft pro Greiffinger 6 bar	.6360 N	.12934 N
Reelle Öffnungskraft pro Greiffinger 6 bar	.3498 N	.7114 N
Betriebsdruck	.2-12 bar	.2-12 bar
Wiederholbarkeit	±0.01 mm	±0.01 mm
Gewicht	.21 Kg	.21 Kg
Betriebstemperatur	.5-60 °C	.5-60 °C
Artikelcode	.OP654ATA	.OP654ATS

<b>SPECIFICATIONS</b>	<b>OP225-3</b>	<b>OP225-3S</b>
Stroke per jaw	.20 mm	.10 mm
Piston stroke	.29 mm	.29 mm
Dual stroke air volume	.1320 cm <sup>3</sup>	.1320 cm <sup>3</sup>
Theoretical clamping force per jaw at 6 bar	.6135 N	.12476 N
Actual clamping force per jaw at 6 bar	.3374 N	.6862 N
Theoretical opening force per jaw at 6 bar	.6360 N	.12934 N
Actual opening force per jaw at 6 bar	.3498 N	.7114 N
Working pressure	.2-12 bar	.2-12 bar
Reproducibility	±0.01 mm	±0.01 mm
Weight	.21 Kg	.21 Kg
Working temperature	.5-60 °C	.5-60 °C
Article code	.OP654ATA	.OP654ATS

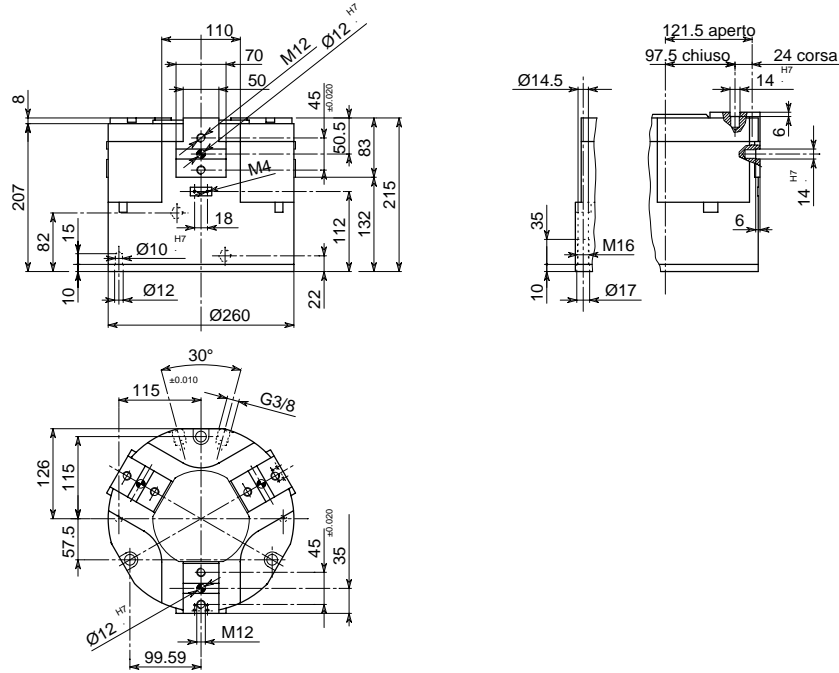
<b>DONNÉES TECHNIQUES</b>	<b>OP225-3</b>	<b>OP225-3S</b>
Course par griffe	.20 mm	.10 mm
Course piston	.29 mm	.29 mm
Volume d'air pour course double	.1320 cm <sup>3</sup>	.1320 cm <sup>3</sup>
Force théorique en fermeture par griffe à 6 bar	.6135 N	.12476 N
Force réelle en fermeture par griffe à 6 bar	.3374 N	.6862 N
Force théorique en ouverture par griffe à 6 bar	.6229 N	.12934 N
Force réelle en ouverture par griffe à 6 bar	.3498 N	.7114 N
Pression d'exercice	.2-12 bar	.2-12 bar
Réproductibilité	±0.01 mm	±0.01 mm
Poids	.21 Kg	.21 Kg
Température d'exercice	.5-60 °C	.5-60 °C
Code article	.OP654ATA	.OP654ATS

- OP 260-3
- OP 260-3 S
- OP 225-3**
- OP 225-3 S**
- OP 190-3
- OP 190-3 S
- OP 160-3
- OP 160-3 S
- OP 125-3
- OP 125-3 S
- OP 100-3
- OP 100-3 S
- OP 85-3
- OP 85-3 S
- OP 70-3
- OP 70-3 S

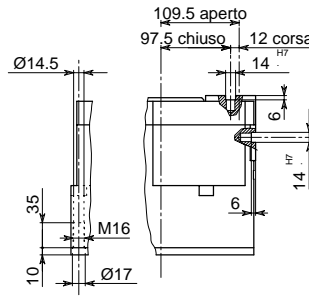


• **ORGANO DI PRESA A CORSA PARALLELA A TRE GRIFFE**  
 • **Three-jaw parallel gripper**  
 • **Drei-finger Parallelgreifer**  
 • **Pince de préhension à course parallèle, à trois griffes**

• Disegno OP 260-3 • Drawing OP 260-3 • Zeichnung OP 260-3 • Dessin OP 260-3

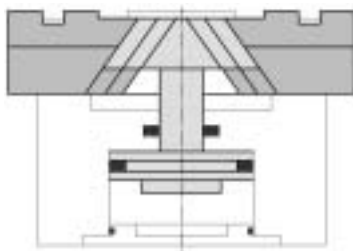


• Versione OP 260-3 S • Version OP 260-3 S • Ausführung OP 260-3 S • Version OP 260-3 S

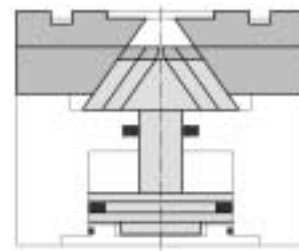


• Le dimensioni sono indicative e suscettibili di variazioni per migliorie tecniche. Ci riserviamo di apportare modifiche senza preavviso • All dimensions are indicative and subject to variation for technical upgrading. We reserve the right to make alterations without prior notification • Die Maßangaben sind indikativ und können sich bei technischen Verbesserung ändern. Wir behalten uns vor, ohne vorherige Benachrichtigung Änderungen vorzunehmen • Les dimensions sont fournies à titre indicatif, elles peuvent subir des variations pour cause d'améliorations techniques. Nous nous réservons le droit d'apporter des modifications sans préavis.

• **SCHEMA DI FUNZIONAMENTO • OPERATIONAL DIAGRAM**  
 • **BETRIEBSSCHEMA • SCHÉMA DE FONCTIONNEMENT**



Aperto  
 Open  
 Geöffnet  
 Ouvert



Chiuso  
 Closed  
 Geschlossen  
 Fermé

OP 260-3  
 OP 260-3 S

OP 225-3  
 OP 225-3 S

OP 190-3  
 OP 190-3 S

OP 160-3  
 OP 160-3 S

OP 125-3  
 OP 125-3 S

OP 100-3  
 OP 100-3 S

OP 85-3  
 OP 85-3 S

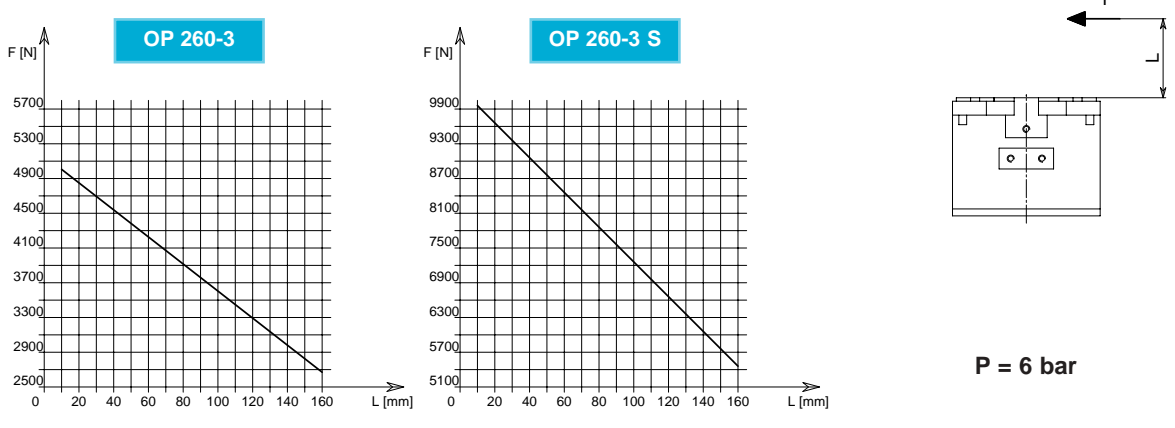
OP 70-3  
 OP 70-3 S





- **ORGANO DI PRESA A CORSA PARALLELA A TRE GRIFFE**
- **Three-jaw parallel gripper**
- **Drei-finger Parallelgreifer**
- **Pince de préhension à course parallèle, à trois griffes**

**DIAGRAMMA FORZA DI CHIUSURA**  
**CLAMPING FORCE DIAGRAM • DIAGRAM SCHLIEßKRAFT**  
**DIAGRAMME DE LA FORCE DE FERMETURE**



F = Forza di chiusura reale per griffa  
 L = Distanza di rilevamento

F = Reelle Schließkraft pro Greiffinger  
 L = Messungsabstand

F = True clamping force per jaw  
 L = Reading distance

F = Force de fermeture réelle par griffe  
 L = Distance de lecture

Valori nei dati tecnici rilevati alla distanza L = 20 mm • Technical specification values read at a distance L = 20 mm

• Werte der technischen Daten auf Distanz aufgenommen L = 20 mm • Valeurs des données techniques relevées à la distance L = 20 mm

<b>DATI TECNICI</b>	<b>OP260-3</b>	<b>OP260-3S</b>
Corsa per griffa	.24 mm	.12 mm
Corsa pistone	.34.3 mm	.35 mm
Volume aria per doppia corsa	.2267 cm <sup>3</sup>	.2267 cm <sup>3</sup>
Forza teorica di chiusura per griffa a 6 bar	.8896 N	.18091 N
Forza reale di chiusura per griffa a 6 bar	.4893 N	.9950 N
Forza teorica di apertura per griffa a 6 bar	.9247 N	.18804 N
Forza reale di apertura per griffa a 6 bar	.5086 N	.10342 N
Pressione di esercizio	.2-12 bar	.2-12 bar
Ripetibilità	±0.01 mm	±0.01 mm
Peso	.30 Kg	.30 Kg
Temperatura di esercizio	.5-60 °C	.5-60 °C
Codice articolo	.OP655ACB	.OP655ACS

<b>TECHNISCHE DATEN</b>	<b>OP260-3</b>	<b>OP260-3S</b>
Hub pro Greiffinger	.24 mm	.12 mm
Kolbenhub	.34.3 mm	.35 mm
Luftvolumen pro Doppelhub	.2267 cm <sup>3</sup>	.2267 cm <sup>3</sup>
Theoretische Schließkraft pro Greiffinger 6 bar	.8896 N	.18091 N
Reelle Schließkraft pro Greiffinger 6 bar	.4893 N	.9950 N
Theoretische Öffnungskraft pro Greiffinger 6 bar	.9247 N	.18804 N
Reelle Öffnungskraft pro Greiffinger 6 bar	.5086 N	.10342 N
Betriebsdruck	.2-12 bar	.2-12 bar
Wiederholbarkeit	±0.01 mm	±0.01 mm
Gewicht	.30 Kg	.30 Kg
Betriebstemperatur	.5-60 °C	.5-60 °C
Artikelcode	.OP655ACB	.OP655ACS

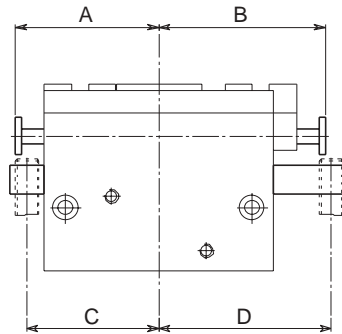
<b>SPECIFICATIONS</b>	<b>OP260-3</b>	<b>OP260-3S</b>
Stroke per jaw	.24 mm	.12 mm
Piston stroke	.34.3 mm	.35 mm
Dual stroke air volume	.2267 cm <sup>3</sup>	.2267 cm <sup>3</sup>
Theoretical clamping force per jaw at 6 bar	.8896 N	.18091 N
Actual clamping force per jaw at 6 bar	.4893 N	.9950 N
Theoretical opening force per jaw at 6 bar	.9247 N	.18804 N
Actual opening force per jaw at 6 bar	.5086 N	.10342 N
Working pressure	.2-12 bar	.2-12 bar
Reproducibility	±0.01 mm	±0.01 mm
Weight	.30 Kg	.30 Kg
Working temperature	.5-60 °C	.5-60 °C
Article code	.OP655ACB	.OP655ACS

<b>DONNÉES TECHNIQUES</b>	<b>OP260-3</b>	<b>OP260-3S</b>
Course par griffe	.24 mm	.12 mm
Course piston	.34.3 mm	.35 mm
Volume d'air pour course double	.2267 cm <sup>3</sup>	.2267 cm <sup>3</sup>
Force théorique en fermeture par griffe à 6 bar	.8896 N	.18091 N
Force réelle en fermeture par griffe à 6 bar	.4893 N	.9950 N
Force théorique en ouverture par griffe à 6 bar	.9247 N	.18804 N
Force réelle en ouverture par griffe à 6 bar	.5086 N	.10342 N
Pression d'exercice	.2-12 bar	.2-12 bar
Réproductibilité	±0.01 mm	±0.01 mm
Poids	.30 Kg	.30 Kg
Température d'exercice	.5-60 °C	.5-60 °C
Code article	.OP655ACB	.OP655ACS

- OP 260-3  
OP 260-3 S
- OP 225-3  
OP 225-3 S
- OP 190-3  
OP 190-3 S
- OP 160-3  
OP 160-3 S
- OP 125-3  
OP 125-3 S
- OP 100-3  
OP 100-3 S
- OP 85-3  
OP 85-3 S
- OP 70-3  
OP 70-3 S

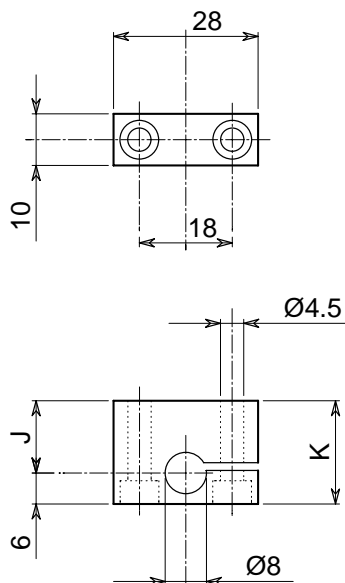
- **CONTROLLO POSIZIONE APERTO-CHIUSO CON SENSORI (PROXIMITY) ESTERNI**
- **Open-closed control position with external proximity switches**
- **Positionskontrolle "geöffnet"-geschlossen mit kontaktlosen Sensoren**
- **Contrôle de la position ouvert-fermé avec détecteurs extérieurs (de proximité)**

• SCHEMA • Diagram • Schema • Schéma



Sigla - Code Bezeichnung Sigle	A	B	C	D	Sigla - Code Bezeichnung Sigle	A	B	C	D
OP 35 I	40	43	36	45	OP 84 I	90	106	86	108
OP 40 I	42.5	48.5	38.5	50.5	OP 94 I	100	120	96	122
OP 48 I	50	58	46	60	OP 130 I	110	132.5	106	134.5
OP 58 I	60	70	56	72	OP 150 I	122.5	146.5	118.5	148.5
OP 74 I	72.5	85.5	68.5	87.5	OP 220 I	140	164	136	166

- **STAFFA PORTA MICRO DI CONTROLLO**
- Control microswitch bracket
- Haltebügel Kontrollmikroschalter
- Etrier porte micro de contrôle



**Controllo chiuso  
Closed control  
Contrôle fermé  
Kontrolle geöffnet**

Sigla Code Bezeichnung Sigle	J	K	Codice Article code Artikelcode Code article
OP 35 I	6	12	SC350CCH
OP 40 I	6	12	SC350CCH
OP 48 I	6	12	SC350CCH
OP 58 I	6	12	SC350CCH
OP 74 I	6	12	SC350CCH
OP 84 I	6	12	SC350CCH
OP 94 I	6	12	SC350CCH
OP 130 I	6	12	SC350CCH
OP 150 I	6	12	SC350CCH
OP 220 I	6	12	SC350CCH

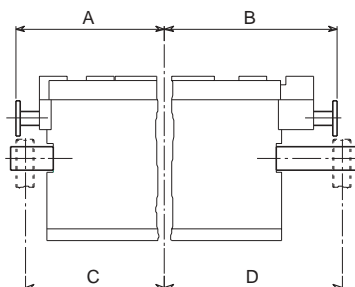
**Controllo aperto  
Open control  
Contrôle ouvert  
Kontrolle geschlossen**

Sigla Code Bezeichnung Sigle	J	K	Codice Article code Artikelcode Code article
OP 35 I	15	21	SC704CCH
OP 40 I	18	24	SC503CAP
OP 48 I	20	26	SC480CAP
OP 58 I	22	28	SC105SAP
OP 74 I	25	31	SC804SAP
OP 84 I	28	34	SC840CAP
OP 94 I	32	38	SC940CAP
OP 130 I	34.5	40.5	SC130CAP
OP 150 I	36	42	SC150CAP
OP 220 I	36	42	SC150CAP

• Le dimensioni sono indicative e suscettibili di variazioni per migliorie tecniche. Ci riserviamo di apportare modifiche senza preavviso • All dimensions are indicative and subject to variation for technical upgrading. We reserve the right to make alterations without prior notification • Die Maßangaben sind indikativ und können sich bei technischen Verbesserung ändern. Wir behalten uns vor, ohne vorherige Benachrichtigung Änderungen vorzunehmen • Les dimensions sont fournies à titre indicatif; elles peuvent subir des variations pour cause d'améliorations techniques. Nous nous réservons le droit d'apporter des modifications sans préavis.

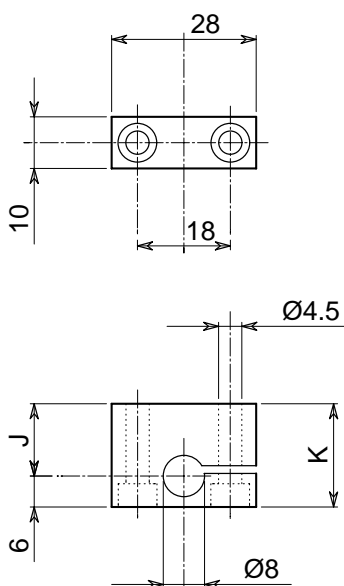
- **CONTROLLO POSIZIONE APERTO-CHIUSO CON SENSORI (PROXIMITY) ESTERNI**
- **Open-closed control position with external proximity switches**
- **Positionskontrolle "geöffnet"- "geschlossen mit kontaktlosen Sensoren**
- **Contrôle de la position ouvert-fermé avec détecteurs extérieurs (de proximité)**

• SCHEMA • Diagram • Schema • Schéma



Sigla - Code Bezeichnung Sigle	A	B	C	D	Sigla - Code Bezeichnung Sigle	A	B	C	D
OP 70-3	45	51	41	53	OP 70-3 S	45	48	41	50
OP 85-3	52.5	60.5	48.5	62.5	OP 85-3 S	52.5	56.5	48.5	58.5
OP 100-3	63.5	73.5	59.5	75.5	OP 100-3 S	63.5	68.5	59.5	70.5
OP 125-3	77.5	90.5	73.5	92.5	OP 125-3 S	77.5	84	73.5	86
OP 160-3	95	111	91	113	OP 160-3 S	95	103	91	105
OP 190-3	105	125	101	127	OP 190-3 S	105	115	101	117
OP 225-3	125	145	121	147	OP 225-3 S	125	135	121	137
OP 260-3	142.5	166.5	138.5	168.5	OP 260-3 S	142.5	154.5	138.5	156.5

- **STAFFA PORTA MICRO DI CONTROLLO**
- Control microswitch bracket
- Haltebügel Kontrollmikroschalter
- Etrier porte micro de contrôle



**Controllo chiuso**  
Closed control  
Contrôle fermé  
Kontrolle geöffnet

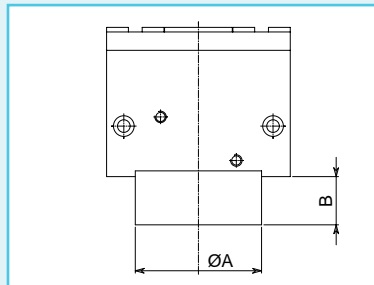
Sigla Code Bezeichnung Sigle	J	K	Codice Article code Artikelcode Code article
OP 70-3	9.5	15.5	SC843CCH
OP 85-3	9	15	SC945CCH
OP 100-3	12	18	SC100CCH
OP 125-3	13.5	19.5	SC125CCH
OP 160-3	12.5	18.5	SC160CCH
OP 190-3	7.5	13.5	SC205CCH
OP 225-3	10.5	16.5	SC603CCH
OP 260-3	9.5	15.5	SC843CCH
OP 70-3 S	9.5	15.5	SC843CCH
OP 85-3 S	9	15	SC945CCH
OP 100-3 S	12	18	SC100SCH
OP 125-3 S	13.5	19.5	SC125SCH
OP 160-3 S	12.5	18.5	SC160SCH
OP 190-3 S	7.5	13.5	SC205CCH
OP 225-3 S	10.5	16.5	SC603CCH
OP 260-3 S	9.5	15.5	SC843CCH

**Controllo aperto**  
Open control  
Contrôle ouvert  
Kontrolle geschlossen

Sigla Code Bezeichnung Sigle	J	K	Codice Article code Artikelcode Code article
OP 70-3	21.5	27.5	SC604CAP
OP 85-3	23	29	SC850CAP
OP 100-3	28	34	SC100CAP
OP 125-3	32.5	38.5	SC125CAP
OP 160-3	34.5	40.5	SC130CAP
OP 190-3	33.5	39.5	SC190CAP
OP 225-3	36.5	42.5	SC225CAP
OP 260-3	39.5	45.5	SC260CAP
OP 70-3 S	18.5	24.5	SC700SAP
OP 85-3 S	19	25	SC850SAP
OP 100-3 S	23	29	SC850CAP
OP 125-3 S	26	32	SC704SAP
OP 160-3 S	26.5	32.5	SC160SAP
OP 190-3 S	23.5	29.5	SC654CAP
OP 225-3 S	26.5	32.5	SC160SAP
OP 260-3 S	27.5	33.5	SC260SAP

• Le dimensioni sono indicative e suscettibili di variazioni per migliorie tecniche. Ci riserviamo di apportare modifiche senza preavviso • All dimensions are indicative and subject to variation for technical upgrading. We reserve the right to make alterations without prior notification • Die Maßangaben sind indikativ und können sich bei technischen Verbesserung ändern. Wir behalten uns vor, ohne vorherige Benachrichtigung Änderungen vorzunehmen • Les dimensions sont fournies à titre indicatif, elles peuvent subir des variations pour cause d'améliorations techniques. Nous nous réservons le droit d'apporter des modifications sans préavis.

• **DISPOSITIVO DI SICUREZZA CON MOLLA**  
 • **Safety device with spring**  
 • **Sicherheits-vorrichtung mit Feder**  
 • **Dispositif de sécurité avec ressort**



SIGLA	A	B	Forza reale di chiusura per griffa con sola molla - N	Forza totale reale di chiusura per griffa a 6 bar - N (a pinza chiusa)	Peso Kg	Press. min. bar	Press. max. bar	CODICE
OP 35 CM	25	9.5	19 - 24	130	0.35	3	10	OP705MVE
OP 40 CM	30	15	57 - 84	240	0.5	4	10	OP715MTR
OP 48 CM	35	20	78 - 122	365	0.86	4	10	OP716MBA
OP 58 CM	50	23	141 - 280	608	1.8	4.5	10	OP717MWL
OP 74 CM	62	30	182 - 408	930	2.8	4.5	10	OP718MXA
OP 84 CM	65	40	243 - 420	1163	5.1	4	10	OP722MXB
OP 94 CM	80	40	230 - 343	1582	9	3	10	OP723MBB
OP 130 CM	110	30	400 - 728	2893	16	3	10	OP725MBD
OP 150 CM	125	40	532 - 771	4290	22.5	3	10	OP724MBC
OP 220 CM	180	35	1126 - 1689	8762	35.5	3	10	OP726MBE

CODE	A	B	True clamping force per jaw only with spring - N	Total true clamping force per jaw to 6 bar N (with closed gripper)	Weight Kg	Min pressure bar	Max pressure bar	ARTICLE CODE
OP 35 CM	25	9.5	19 - 24	130	0.35	3	10	OP705MVE
OP 40 CM	30	15	57 - 84	240	0.5	4	10	OP715MTR
OP 48 CM	35	20	78 - 122	365	0.86	4	10	OP716MBA
OP 58 CM	50	23	141 - 280	608	1.8	4.5	10	OP717MWL
OP 74 CM	62	30	182 - 408	930	2.8	4.5	10	OP718MXA
OP 84 CM	65	40	243 - 420	1163	5.1	4	10	OP722MXB
OP 94 CM	80	40	230 - 343	1582	9	3	10	OP723MBB
OP 130 CM	110	30	400 - 728	2893	16	3	10	OP725MBD
OP 150 CM	125	40	532 - 771	4290	22.5	3	10	OP724MBC
OP 220 CM	180	35	1126 - 1689	8762	35.5	3	10	OP726MBE

BEZEICHNUNG	A	B	Reele Schliesskraft pro Backe nur mit Feder - N	Reele Gesamtschliesskraft pro Backe (mit geschlossenem Greifer 6 bar - N)	Gewicht Kg	Min Druck bar	Max Druck bar	ARTIKEL CODE
OP 35 CM	25	9.5	19 - 24	130	0.35	3	10	OP705MVE
OP 40 CM	30	15	57 - 84	240	0.5	4	10	OP715MTR
OP 48 CM	35	20	78 - 122	365	0.86	4	10	OP716MBA
OP 58 CM	50	23	141 - 280	608	1.8	4.5	10	OP717MWL
OP 74 CM	62	30	182 - 408	930	2.8	4.5	10	OP718MXA
OP 84 CM	65	40	243 - 420	1163	5.1	4	10	OP722MXB
OP 94 CM	80	40	230 - 343	1582	9	3	10	OP723MBB
OP 130 CM	110	30	400 - 728	2893	16	3	10	OP725MBD
OP 150 CM	125	40	532 - 771	4290	22.5	3	10	OP724MBC
OP 220 CM	180	35	1126 - 1689	8762	35.5	3	10	OP726MBE

SIGLE	A	B	Force réelle en fermeture par griffe seulement avec ressort - N	Totale force réelle en fermeture par griffe 6 bar N (avec la pince fermée)	Poids Kg	Min press. bar	Max press. bar	CODE ARTICLE
OP 35 CM	25	9.5	19 - 24	130	0.35	3	10	OP705MVE
OP 40 CM	30	15	57 - 84	240	0.5	4	10	OP715MTR
OP 48 CM	35	20	78 - 122	365	0.86	4	10	OP716MBA
OP 58 CM	50	23	141 - 280	608	1.8	4.5	10	OP717MWL
OP 74 CM	62	30	182 - 408	930	2.8	4.5	10	OP718MXA
OP 84 CM	65	40	243 - 420	1163	5.1	4	10	OP722MXB
OP 94 CM	80	40	230 - 343	1582	9	3	10	OP723MBB
OP 130 CM	110	30	400 - 728	2893	16	3	10	OP725MBD
OP 150 CM	125	40	532 - 771	4290	22.5	3	10	OP724MBC
OP 220 CM	180	35	1126 - 1689	8762	35.5	3	10	OP726MBE

**Nota:** versione con molla in chiusura, su richiesta fornibile con molla in apertura

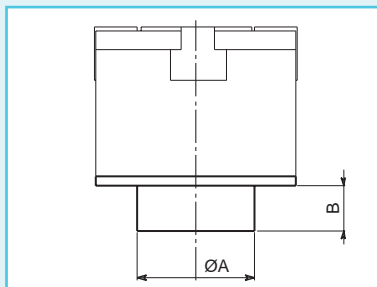
**Note:** type with spring in clamping, on request available with spring in opening

**Anmerkung:** Typ mit Feder in Geöfnung, nach Frage mit Feder in Öffnung

**Note:** type avec ressort en fermeture, sur demande ou peut le fournir avec ressort en ouverture

• Le dimensioni sono indicative e suscettibili di variazioni per migliorie tecniche. Ci riserviamo di apportare modifiche senza preavviso • All dimensions are indicative and subject to variation for technical upgrading. We reserve the right to make alterations without prior notification • Die Maßangaben sind inklinativ und können sich bei technischen Verbesserung ändern. Wir behalten uns vor, ohne vorherige Benachrichtigung Änderungen vorzunehmen • Les dimensions sont fournies à titre indicatif; elles peuvent subir des variations pour cause d'améliorations techniques. Nous nous réservons le droit d'apporter des modifications sans préavis.

- **DISPOSITIVO DI SICUREZZA CON MOLLA**
- **Safety device with spring**
- **Sicherheits-vorrichtung mit Feder**
- **Dispositif de sécurité avec ressort**



SIGLA	A	B	Forza reale di chiusura per griffa con sola molla - N	Forza totale reale di chiusura per griffa a 6 bar - N (a pinza chiusa)	Peso Kg	Press. min. bar	Press. max. bar	CODICE
OP 70-3 CM	35	22	56 - 76	283	0.86	3	10	OP749MQE
OP 70-3 SCM	35	22	113 - 155	576	0.86	3	10	OP649MQS
OP 85-3 CM	50	20	66 - 94	351	1.5	3	10	OP751MBB
OP 85-3 SCM	50	20	134 - 191	714	1.5	3	10	OP651MBS
OP 100-3 CM	60	28	149 - 256	718	2.2	3.5	10	OP748MBA
OP 100-3 SCM	60	28	302 - 520	1460	2.2	3.5	10	OP648MBS
OP 125-3 CM	70	35	168 - 257	1117	3.4	3	10	OP752MBA
OP 125-3 SCM	70	35	341 - 522	2271	3.4	3	10	OP652MBS

CODE	A	B	True clamping force per jaw only with spring - N	Total true clamping force per jaw to 6 bar N (with closed gripper)	Weight Kg	Min pressure bar	Max pressure bar	ARTICLE CODE
OP 70-3 CM	35	22	56 - 76	283	0.86	3	10	OP749MQE
OP 70-3 SCM	35	22	113 - 155	576	0.86	3	10	OP649MQS
OP 85-3 CM	50	20	66 - 94	351	1.5	3	10	OP751MBB
OP 85-3 SCM	50	20	134 - 191	714	1.5	3	10	OP651MBS
OP 100-3 CM	60	28	149 - 256	718	2.2	3.5	10	OP748MBA
OP 100-3 SCM	60	28	302 - 520	1460	2.2	3.5	10	OP648MBS
OP 125-3 CM	70	35	168 - 257	1117	3.4	3	10	OP752MBA
OP 125-3 SCM	70	35	341 - 522	2271	3.4	3	10	OP652MBS

BEZEICHNUNG	A	B	Reele Schliesskraft pro Backe nur mit Feder - N	Reele Gesamtschliesskraft pro Backe (mit geschlossenen Greifer) 6 bar - N	Gewicht Kg	Min Druck bar	Max Druck bar	ARTIKEL CODE
OP 70-3 CM	35	22	56 - 76	283	0.86	3	10	OP749MQE
OP 70-3 SCM	35	22	113 - 155	576	0.86	3	10	OP649MQS
OP 85-3 CM	50	20	66 - 94	351	1.5	3	10	OP751MBB
OP 85-3 SCM	50	20	134 - 191	714	1.5	3	10	OP651MBS
OP 100-3 CM	60	28	149 - 256	718	2.2	3.5	10	OP748MBA
OP 100-3 SCM	60	28	302 - 520	1460	2.2	3.5	10	OP648MBS
OP 125-3 CM	70	35	168 - 257	1117	3.4	3	10	OP752MBA
OP 125-3 SCM	70	35	341 - 522	2271	3.4	3	10	OP652MBS

SIGLE	A	B	Force réelle en fermeture par griffe seulement avec ressort - N	Totale force réelle en fermeture par griffe 6 bar N (avec la pince fermée)	Poids Kg	Min press. bar	Max press. bar	CODE ARTICLE
OP 70-3 CM	35	22	56 - 76	283	0.86	3	10	OP749MQE
OP 70-3 SCM	35	22	113 - 155	576	0.86	3	10	OP649MQS
OP 85-3 CM	50	20	66 - 94	351	1.5	3	10	OP751MBB
OP 85-3 SCM	50	20	134 - 191	714	1.5	3	10	OP651MBS
OP 100-3 CM	60	28	149 - 256	718	2.2	3.5	10	OP748MBA
OP 100-3 SCM	60	28	302 - 520	1460	2.2	3.5	10	OP648MBS
OP 125-3 CM	70	35	168 - 257	1117	3.4	3	10	OP752MBA
OP 125-3 SCM	70	35	341 - 522	2271	3.4	3	10	OP652MBS

**Nota:** versione con molla in chiusura, su richiesta fornibile con molla in apertura

**Note:** type with spring in clamping, on request available with spring in opening

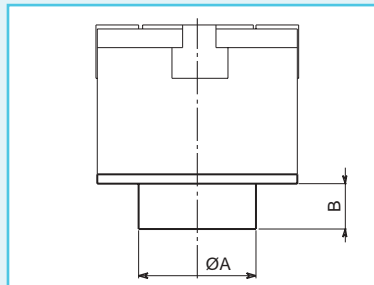
**Anmerkung:** Typ mit Feder in Geöfnung, nach Frage mit Feder in Öffnung

**Note:** type avec ressort en fermeture, sur demande ou peut le fournir avec ressort en ouverture

• Le dimensioni sono indicative e suscettibili di variazioni per migliorie tecniche. Ci riserviamo di apportare modifiche senza preavviso • All dimensions are indicative and subject to variation for technical upgrading. We reserve the right to make alterations without prior notification • Die Maßangaben sind indicativ und können sich bei technischen Verbesserungen ändern. Wir behalten uns vor ohne vorherige Benachrichtigung Änderungen vorzunehmen • Les dimensions sont fournies à titre indicatif, elles peuvent subir des variations pour cause d'améliorations techniques. Nous nous réservons le droit d'apporter des modifications sans préavis.

• **ORGANI DI PRESA A CORSA PARALLELA A TRE GRIFFE OP • Three-jaw parallel grippers OP**  
 • **Drei-finger Parallelgreifer OP • Pincas de préhension à course parallèle, à trois griffes OP**

- **DISPOSITIVO DI SICUREZZA CON MOLLA**
- **Safety device with spring**
- **Sicherheits-vorrichtung mit Feder**
- **Dispositif de sécurité avec ressort**



SIGLA	A	B	Forza reale di chiusura per griffa con sola molla - N	Forza totale reale di chiusura per griffa a 6 bar - N (a pinza chiusa)	Peso Kg	Press. min. bar	Press. max. bar	CODICE
OP 160-3 CM	110	35	300 - 445	2143	6	3	10	OP750MBC
OP 160-3 SCM	110	35	610 - 905	4357	6	3	10	OP650MBS
OP 190-3 CM	125	45	346 - 469	2642	9.7	3	10	OP753MBD
OP 190-3 SCM	125	45	704 - 954	5374	9.7	3	10	OP653MBS
OP 225-3 CM	170	35	748 - 1037	4122	22.5	3	10	OP654MTA
OP 225-3 SCM	170	35	1521 - 2109	8383	22.5	3	10	OP654MTS
OP 260-3 CM	180	18	880 - 1735	5772	31.5	3.5	10	OP655MCB
OP 260-3 SCM	180	18	1789 - 3527	11739	31.5	3.5	10	OP655MCS

CODE	ØA	B	True clamping force per jaw only with spring - N	Total true clamping force per jaw to 6 bar N (with closed gripper)	Weight Kg	Min pressure bar	Max pressure bar	ARTICLE CODE
OP 160-3 CM	110	35	300 - 445	2143	6	3	10	OP750MBC
OP 160-3 SCM	110	35	610 - 905	4357	6	3	10	OP650MBS
OP 190-3 CM	125	45	346 - 469	2642	9.7	3	10	OP753MBD
OP 190-3 SCM	125	45	704 - 954	5374	9.7	3	10	OP653MBS
OP 225-3 CM	170	35	748 - 1037	4122	22.5	3	10	OP654MTA
OP 225-3 SCM	170	35	1521 - 2109	8383	22.5	3	10	OP654MTS
OP 260-3 CM	180	18	880 - 1735	5772	31.5	3.5	10	OP655MCB
OP 260-3 SCM	180	18	1789 - 3527	11739	31.5	3.5	10	OP655MCS

BEZEICHNUNG	ØA	B	Reele Schliesskraft pro Backe nur mit Feder - N	Reele Gesamtschliesskraft pro Backe (mit geschossenem Greifer) 6 bar - N	Gewicht Kg	Min Druck bar	Max Druck bar	ARTIKEL CODE
OP 160-3 CM	110	35	300 - 445	2143	6	3	10	OP750MBC
OP 160-3 SCM	110	35	610 - 905	4357	6	3	10	OP650MBS
OP 190-3 CM	125	45	346 - 469	2642	9.7	3	10	OP753MBD
OP 190-3 SCM	125	45	704 - 954	5374	9.7	3	10	OP653MBS
OP 225-3 CM	170	35	748 - 1037	4122	22.5	3	10	OP654MTA
OP 225-3 SCM	170	35	1521 - 2109	8383	22.5	3	10	OP654MTS
OP 260-3 CM	180	18	880 - 1735	5772	31.5	3.5	10	OP655MCB
OP 260-3 SCM	180	18	1789 - 3527	11739	31.5	3.5	10	OP655MCS

SIGLE	ØA	B	Force réelle en fermeture par griffe seulement avec ressort - N	Totale force réelle en fermeture par griffe 6 bar N (avec la pince fermée)	Poids Kg	Min press. bar	Max press. bar	CODE ARTICLE
OP 160-3 CM	110	35	300 - 445	2143	6	3	10	OP750MBC
OP 160-3 SCM	110	35	610 - 905	4357	6	3	10	OP650MBS
OP 190-3 CM	125	45	346 - 469	2642	9.7	3	10	OP753MBD
OP 190-3 SCM	125	45	704 - 954	5374	9.7	3	10	OP653MBS
OP 225-3 CM	170	35	748 - 1037	4122	22.5	3	10	OP654MTA
OP 225-3 SCM	170	35	1521 - 2109	8383	22.5	3	10	OP654MTS
OP 260-3 CM	180	18	880 - 1735	5772	31.5	3.5	10	OP655MCB
OP 260-3 SCM	180	18	1789 - 3527	11739	31.5	3.5	10	OP655MCS

**Nota:** versione con molla in chiusura, su richiesta fornibile con molla in apertura

**Note:** type with spring in clamping, on request available with spring in opening

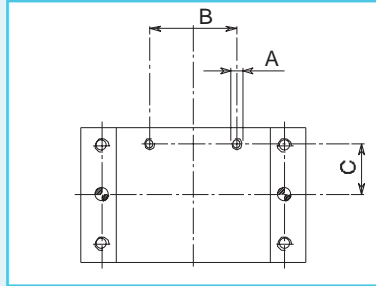
**Anmerkung:** Typ mit Feder in Geöfnung, nach Frage mit Feder in Öffnung

**Note:** type avec ressort en fermeture, sur demande ou peut le fournir avec ressort en ouverture

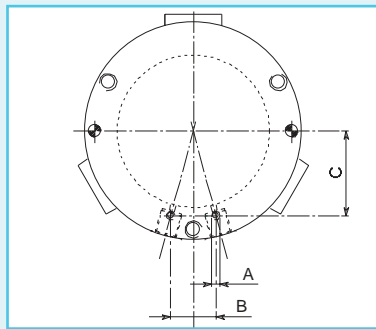
• Le dimensioni sono indicative e suscettibili di variazioni per migliorie tecniche. Ci riserviamo di apportare modifiche senza preavviso • All dimensions are indicative and subject to variation for technical upgrading. We reserve the right to make alterations without prior notification • Die Maßangaben sind inklinativ und können sich bei technischen Verbesserung ändern. Wir behalten uns vor ohne vorherige Benachrichtigung Änderungen vorzunehmen • Les dimensions sont fournies à titre indicatif, elles peuvent subir des variations pour cause d'améliorations techniques. Nous nous réservons le droit d'apporter des modifications sans préavis.



- **ALIMENTAZIONE ASSIALE**
- **Axial feed**
- **Achsenrechte Zufuhr**
- **Alimentation axiale**



Sigla Code Bezeichnung Sigle	A	B	C	Codice Article code Artikelcode Code article
<b>OP 35 X</b>	M3	22	12.5	OP705PXA
<b>OP 40 X</b>	M3	25	15.5	OP715PXB
<b>OP 48 X</b>	M3	33	18	OP716AXC
<b>OP 58 X</b>	M4	45	21	OP717PXD
<b>OP 74 X</b>	M4	60	25	OP718NXE
<b>OP 84 X</b>	M5	65	30	OP722NXF
<b>OP 94 X</b>	M5	60	39	OP723AXB
<b>OP 130 X</b>	M5	70	54	OP725AXD
<b>OP 150 X</b>	M6	90	63	OP724AXC
<b>OP 220 X</b>	M8	100	97.5	OP726AXE



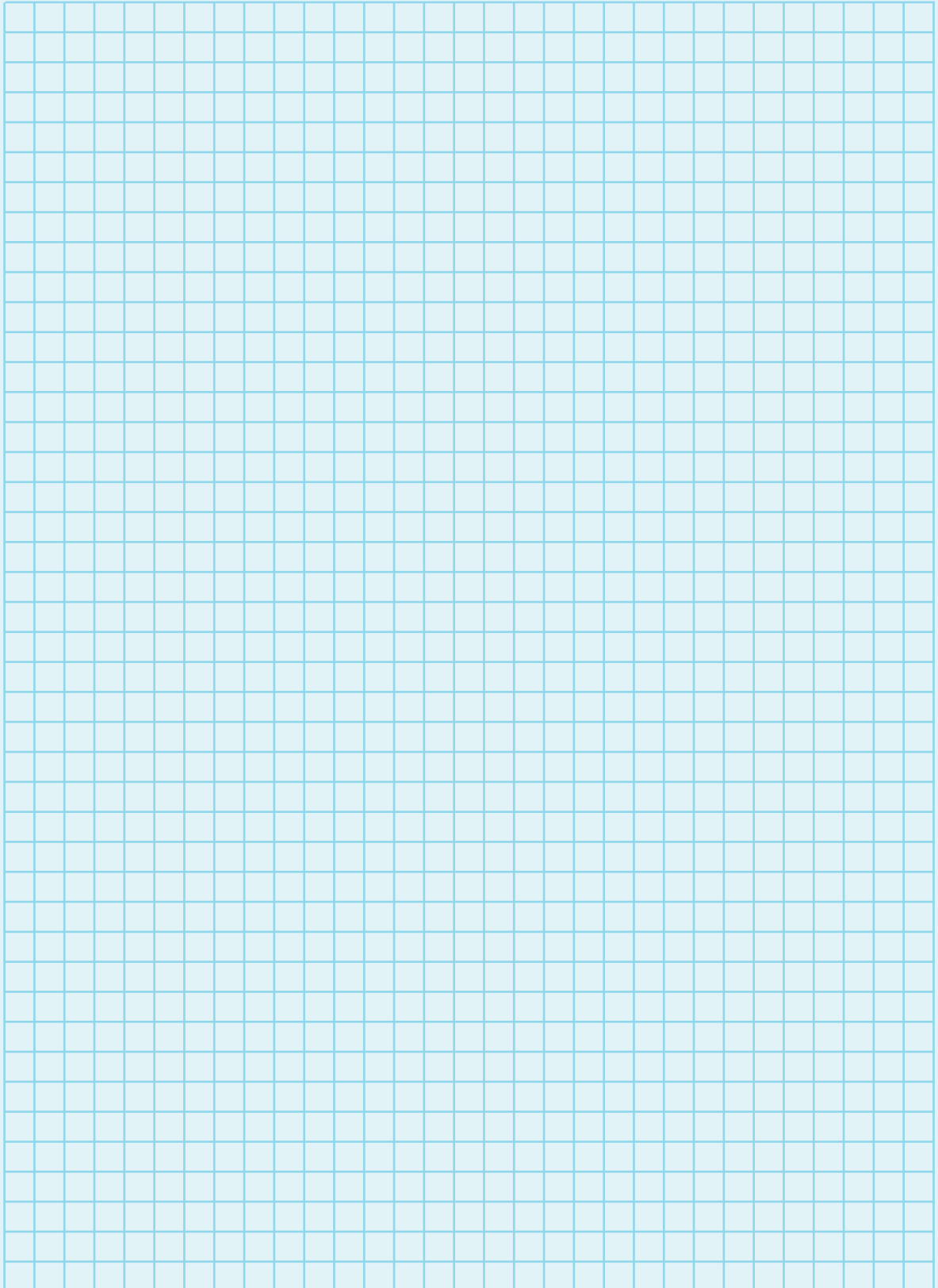
Sigla Code Bezeichnung Sigle	A	B	C	Codice Article code Artikelcode Code article	Sigla Code Bezeichnung Sigle	A	B	C	Codice Article code Artikelcode Code article
<b>OP 70-3 X</b>	M3	14	26.1	OP749PXA	<b>OP 70-3 SX</b>	M3	14	26.1	OP649PXG
<b>OP 85-3 X</b>	M4	16	30	OP751AXB	<b>OP 85-3 SX</b>	M4	16	30	OP651AXH
<b>OP 100-3 X</b>	M4	20.7	38.6	OP748AXC	<b>OP 100-3 SX</b>	M4	20.7	38.6	OP648AXI
<b>OP 125-3 X</b>	M5	26.4	49.3	OP752AXD	<b>OP 125-3 SX</b>	M5	26.4	49.3	OP652AXL
<b>OP 160-3 X</b>	M5	35.2	65.7	OP750DXE	<b>OP 160-3 SX</b>	M5	35.2	65.7	OP650DXM
<b>OP 190-3 X</b>	M6	42.5	79.2	OP753AXF	<b>OP 190-3 SX</b>	M6	42.5	79.2	OP653AXN
<b>OP 225-3 X</b>	M8	48.1	89.8	OP654AXA	<b>OP 225-3 SX</b>	M8	48.1	89.8	OP654AXS
<b>OP 260-3 X</b>	G1/8	57.2	106.7	OP755ACX	<b>OP 260-3 SX</b>	G1/8	57.2	106.7	OP755ASX

• Le dimensioni sono indicative e suscettibili di variazioni per migliorie tecniche. Ci riserviamo di apportare modifiche senza preavviso • All dimensions are indicative and subject to variation for technical upgrading. We reserve the right to make alterations without prior notification • Die Maßangaben sind indikativ und können sich bei technischen Verbesserung ändern. Wir behalten uns vor, ohne vorherige Benachrichtigung Änderungen vorzunehmen • Les dimensions sont fournies à titre indicatif; elles peuvent subir des variations pour cause d'améliorations techniques. Nous nous réservons le droit d'apporter des modifications sans préavis.

• **ORGANI DI PRESA A CORSA PARALLELA A DUE E TRE GRIFFE** • **Two-three jaw parallel grippers**  
 • **2-3 Finger-Greiferen mit Parallelbewegung** • **Pinces de préhension à course parallèle, à deux-trois griffes**



- **NOTE**
- **Notes**
- **Anmerkungen**
- **Notes**







- **NOTE**
- **Notes**
- **Anmerkungen**
- **Notes**

