



organi di presa - grippers - greifer - organes de préhension

**engineering manual
& design guide**



- **ORGANI DI PRESA A CORSA PARALLELA A DUE E TRE GRIFFE.**
 - *Two/three jaw parallel grippers*
 - *Zwei- und Dreifinger Parallelgreifer*
- **Organes de préhension à course parallèle à deux et trois griffes.**



OPE >>



- **ORGANI DI PRESA A CORSA PARALLELA A DUE E TRE GRIFFE.**
- **Two/three jaw parallel grippers**
- **Zwei- und Dreifinger Parallelgreifer**
- **Organes de préhension à course parallèle à deux et trois griffes.**

I Le pinze parallele OPE sono adatte per il bloccaggio del particolare dall'esterno o dall'interno, hanno un eccezionale rapporto costo-qualità, grande versatilità e sono studiate appositamente per offrire i seguenti vantaggi:

- Guide prismatiche portanti in acciaio trattato per serraggio di pezzi anche distanti dal piano delle griffe con perdita di forza contenuta e lunga durata.
 - Griffe realizzate per permettere il fissaggio delle sagome di presa superiormente e lateralmente per la migliore versatilità di impiego.
 - Meccanismo di azionamento secondo il principio del piano inclinato, che assicura affidabilità e robustezza alle parti sollecitate.
 - Costruite nella versione "Normale" con elevata corsa delle griffe ed "S" con corsa ridotta e raddoppio della forza di bloccaggio.
 - Sul corpo della pinza sono presenti schemi di foratura che consentono con precisione il fissaggio laterale ed assiale, tramite viti di fissaggio e spine di posizionamento.
 - Controllo di posizione con sensori integrati (a richiesta tipo reed o induttivo) che non creano ingombri aggiuntivi alle dimensioni del prodotto.
 - Un piastrino di protezione preserva i meccanismi di azionamento dal contatto con l'esterno.
 - A richiesta alimentazioni pneumatiche in battuta dal fondello per alimentazione tramite distributori rotanti, piastre, etc.
- Opzioni della pinza OPE
- Controllo di prossimità esterno sulle griffe, per utilizzare sensori di prossimità cilindrici o filettati, con staffe e pioli di lettura.
 - Dispositivo di sicurezza con molla integrata nel pistone di azionamento per il mantenimento della posizione senza pressione.
 - Dispositivo stabilizzatore con molla per modello a tre griffe. Per questi accessori consultare le schede specifiche alla fine di questa famiglia.

GB OPE parallel grippers can clamp the workpiece externally or internally; they have a remarkable cost/quality ratio, are highly versatile and have been designed to offer the following advantages:

- Load-bearing prismatic guides in treated steel for the prolonged clamping of pieces distant from the jaw plane with only a slight loss of force.
 - Jaws made to permit the fixing of shaped grippers on top and at the sides for extremely versatile use.
 - Inclined plane drive mechanism making the parts under stress reliable and resistant.
 - Standard version with high jaw stroke and "S" version with reduced stroke and doubled clamping force.
 - Drilling marks on the gripper body permit precision in side and axial fixing with screws and positioning pins.
 - Position control with incorporated sensors (reed or inductive on request) that do not increase product size.
 - A plate protects the control mechanisms from external contacts.
 - On request, pneumatic drive beating from the cap for feed using rotating distributors, plates etc.
- Optional
- External proximity control on the jaws for the use of cylindrical or threaded proximity switches, with brackets and sensor pins.
 - Safety device with spring incorporated in the drive piston to maintain position without pressure.
 - Stabilizer with spring for three jaw model
- For these optionals please see the specifications at the end of this family.

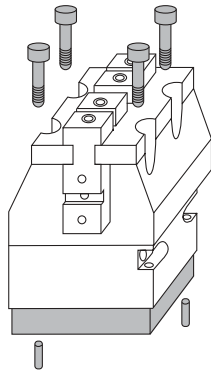
D Die Parallelangenspannfutter OPE eignen sich zum Aufspannen der Werkstücke von außen oder von innen, haben ein ausgezeichnetes Verhältnis Kosten-Qualität, eine vielseitige Verwendbarkeit und sind so gebaut, daß sie Ihnen die folgenden Vorteile bieten:

- Tragende Prismenführungen aus behandeltem Stahl zum Aufspannen von Werkstücken, die von der Spannbacken-ebene auch weit weg sind, beschränkter Kraftverlust und lange Lebensdauer.
 - Spannbacken, die so gebaut sind, daß die Greifformen oben und seitlich befestigt werden können, um einen besseren Leistungsbereich zu haben.
 - Antriebsmechanismus nach dem Prinzip der schiefen Ebene, was Zuverlässigkeit und Widerstandsfähigkeit der beanspruchten Teile garantiert.
 - In der "Normalausführung" hoher Hub der Spannbacken und in der "S"-Version reduzierten Hub und doppelte Spannkraft.
 - auf dem Körper des Spannftutters gibt es Bohrbilder, die es ermöglichen, mittels Befestigungsschrauben und Indexstiften das Werkstück seitlich und axial exakt aufzuspannen.
 - Positionskontrolle mit integrierten Sensoren (auf Wunsch Reed-Typ oder Induktivsensor), ohne zusätzlichen Raumbedarf zu den bestehenden Abmessungen des Produktes.
 - Ein Schutzplättchen schützt die Antriebsmechanismen vor äußerem Kontakt,
 - Auf Wunsch pneumatische Zuführungen im Anschlag von der Bodenscheibe zur Zufuhr mittels Rotierverteiler, Platten, usw.
- Optionen des Zangenspannfutters OPE
- Äußere Proximity-Kontrolle auf den Spannbacken zur Verwendung von zylinderförmigen oder gewindegeschnittenen Näherungssensoren, mit Spanneisen und Ablesevorrichtung,
 - Sicherheitsvorrichtung mit integrierter Feder im Antriebskolben zur Beibehaltung der Position ohne Druck,
 - Stabilisierungsvorrichtung mit Feder für das Dreifinger-Modell. Was diese Optionen betrifft, ziehen Sie technische Daten am Ende dieser Familie.

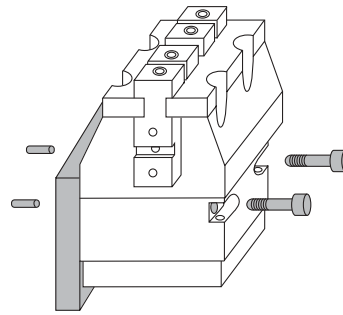
F Les pincés parallèles OPE conviennent pour bloquer la pièce de l'extérieur ou de l'intérieur; elles ont un excellent rapport coût-qualité et une grande adaptabilité; elles sont spécialement conçues pour offrir les avantages suivants:

- Glissières prismatiques portantes en acier traité pour le serrage de pièces qui peuvent se trouver loin du plan des griffes, avec perte de force limitée et grande durée.
 - Griffes permettant la fixation des gabarits de préhension sur le dessus et sur le côté pour plus de possibilités d'emploi.
 - Mécanisme de fonctionnement selon le principe du plan incliné, qui assure plus de fiabilité et de résistance aux parties sollicitées.
 - Il existe une version "normale" avec course des griffes élevée et une version "S" avec course réduite et doublement de la force de blocage.
 - Sur le corps de la pince se trouvent des séries de trous qui permettent une fixation laterale et axiale précise, au moyen de vis de fixation et ergots de positionnement.
 - Contrôle de la position avec détecteurs intégrés (sur demande, type reed ou inductif) qui ne créent pas d'encombrement supplémentaire.
 - Une plaquette de protection préserve les mécanismes de fonctionnement du contact avec l'extérieur.
 - Sur demande alimentations pneumatiques dans le fond pour alimentation par distributeurs rotatifs, plaques, etc.
- Option de la pince OPE
- Contrôle de proximité externe sur les griffes, pour utiliser des détecteurs de proximité cylindriques ou filetés, avec étriers et pions de lecture.
 - Dispositif de sécurité avec ressort intégré dans le piston d'actionnement pour le maintien de la position sans pression
 - Dispositif stabilisateur avec ressort pour modèle à trois griffes.
- Pour ces options, consulter les données technique à la fin de cette famille.

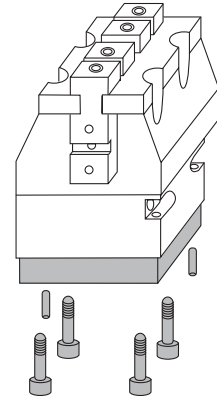
Schema di montaggio • Mounting • Montageschema • Schéma de montage



Montaggio assiale - Fissaggio da sopra
 • Axial mounting - Top fixing • Montage axial - Fixation supérieure • Achsenrechte Montage - Befestigung von oben



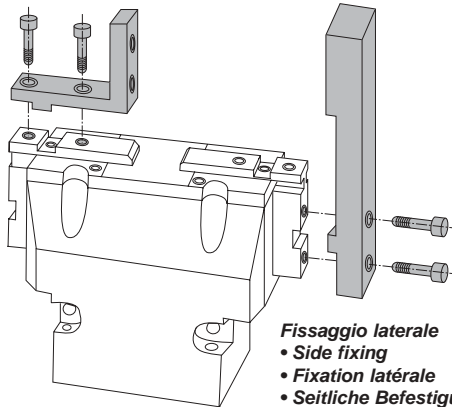
Montaggio laterale • Side mounting • Montage latéral • Seitliche Montage



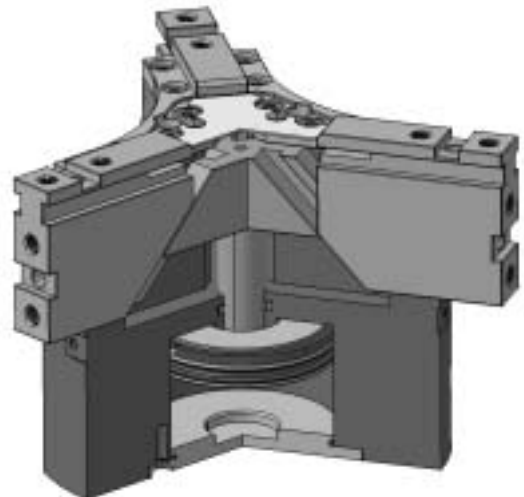
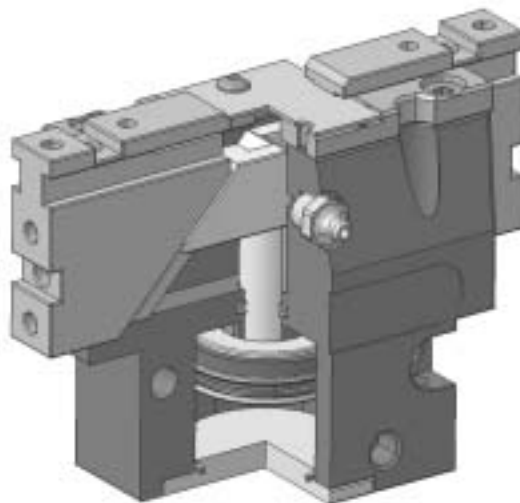
Montaggio assiale - Fissaggio da sotto
 • Axial mounting - Bottom fixing • Montage axial - Fixation inférieure • Achsenrechte Montage - Befestigung von unten

Applicazione dita di presa • Finger application • Anbringung der Greiffinger • Application des doigts de préhension

Fissaggio superiore
 • Top fixing
 • Fixation supérieure
 • Befestigung von oben

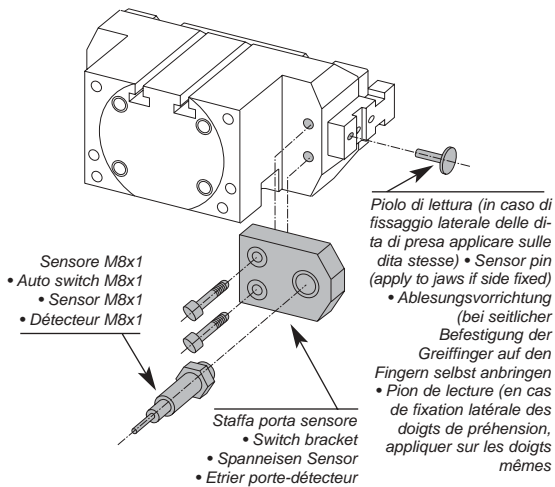


Fissaggio laterale
 • Side fixing
 • Fixation latérale
 • Seitliche Befestigung



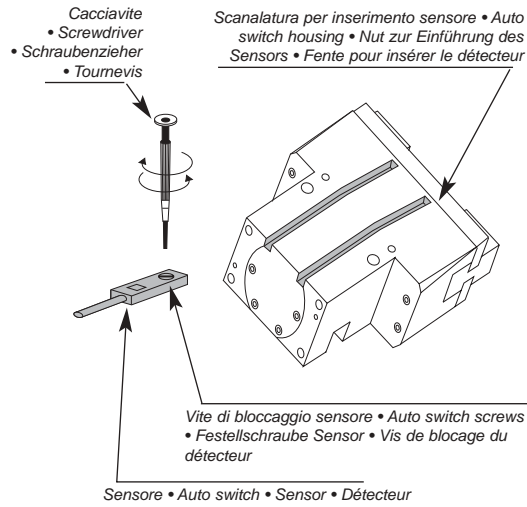
Schema di controllo • Control diagram • Kontrollschema • Schéma de contrôle

Controllo posizione aperto/chiuso con sensori esterni • Open/closed control position with external proximity switches • Positionskontrolle "geöffnet"- "geschlossen" mit kontaktlosen Sensoren • Contrôle de la position ouvert-fermé avec détecteurs extérieurs (de proximité)



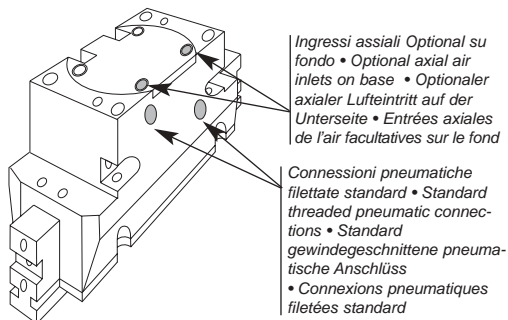
Vedere pag. A.84-A.86 • See page A.84-A.86
• Sehen Seite A.84-A.86 • Voir page A.84-A.86

Controllo posizione aperto/chiuso con sensori integrati • Open/closed control position with integrated proximity switches • Positionskontrolle "geöffnet"- "geschlossen" mit integrierten Sensoren • Contrôle de la position ouvert-fermé avec détecteurs intégrés



STANDARD

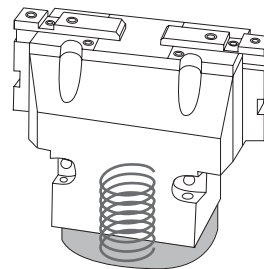
Alimentazione pneumatica • Pneumatic feed • Pneumatische Zuführung • Alimentation pneumatique



Vedere pag. A.92 • See page A.92 • Sehen Seite A.92 • Voir page A.92

Optional • Optional • Option • Facultatif

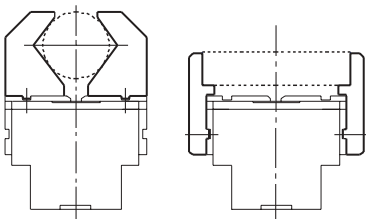
Molla in bloccaggio • Blocking spring • Spannfeder • Ressort en blocage



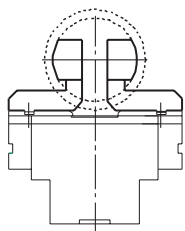
Vedere pag. A.87-A.90 • See page A.87-A.90
• Sehen Seite A.87-A.90 • Voir page A.87-A.90

Schema di presa • Gripping • Greifschema • Schéma de prehension

Esempi di serraggio • Clamping examples • Aufspannbeispiele • Exemples de serrage



Serraggio esterno.
Fissaggio superiore
• External clamping.
Top fixing
• Außenaufspannen.
Obere Befestigung
• Serrage externe.
Fixation supérieure



Serraggio esterno.
Fissaggio laterale
• External clamping.
Side fixing
• Außenaufspannen.
Seitliche Befestigung
• Serrage externe
Fixation latérale

Serraggio interno.
Fissaggio superiore
• Internal clamping.
Top fixing
• Innenaufspannen.
Obere Befestigung
• Serrage interne.
Fixation supérieure

Norme per la scelta del modello di organo di presa rispetto al componente da serrare.

La scelta del modello corretto dipende dal peso del componente, dal coefficiente di attrito fra le dita di presa ed il pezzo e dalla rispettiva conformazione.

L'organo di presa idoneo deve avere una forza di serraggio compresa fra 10 e 20 volte il peso del pezzo.

In caso di elevata accelerazione o decelerazione oppure si verifichi un impatto durante il trasporto del componente è opportuno considerare un adeguato margine di sicurezza.

Guidelines for the selection of air chuck model with respect to the component weight.

Selection of the correct model depends upon the component weight, the coefficient of friction between the chuck attachment and the component, and their respective configurations.

A model should be selected with a holding force of 10 to 20 times that of the component weight.

If high acceleration, high deceleration or impact are encountered during component transportation then a further margin of safety should be considered.

Normen zur Wahl des Greifermodells je nach aufzuspannendem Werkstück.

Die richtige Wahl hängt vom Gewicht der Komponente, vom Reibwert zwischen den Greiffingern und dem Werkstück und von der entsprechenden Form ab.

Der geeignete Greifer muß eine Spannkraft besitzen, die 10 bis 20 mal das Gewicht des Werkstückes beträgt.

Im Falle einer hohen Beschleunigung oder einer starken Verlangsamung, oder sollte es während der Beförderung des Werkstückes zu einem Aufprall kommen, sollte man eine Sicherheitsgrenze in Betracht ziehen.

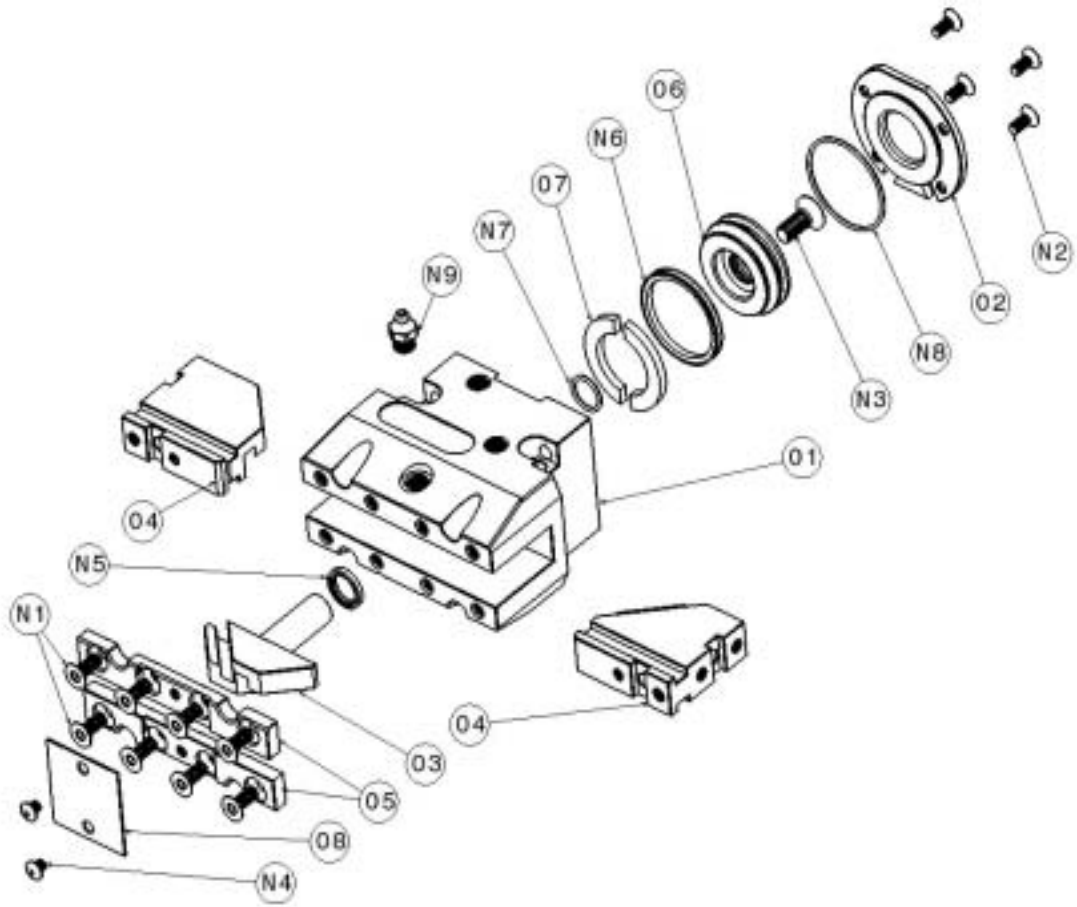
Normes pour le choix du modèle d'organe de prehension selon la pièce à server.

Le choix du bon modèle dépend du poids de la pièce, du coefficient de frottement entre les doigts de prehension et la pièce et des formes respectives.

L'organe de prehension correct doit avoir une force de serrage comprise entre 10 et 20 fois le poids de la pièce.

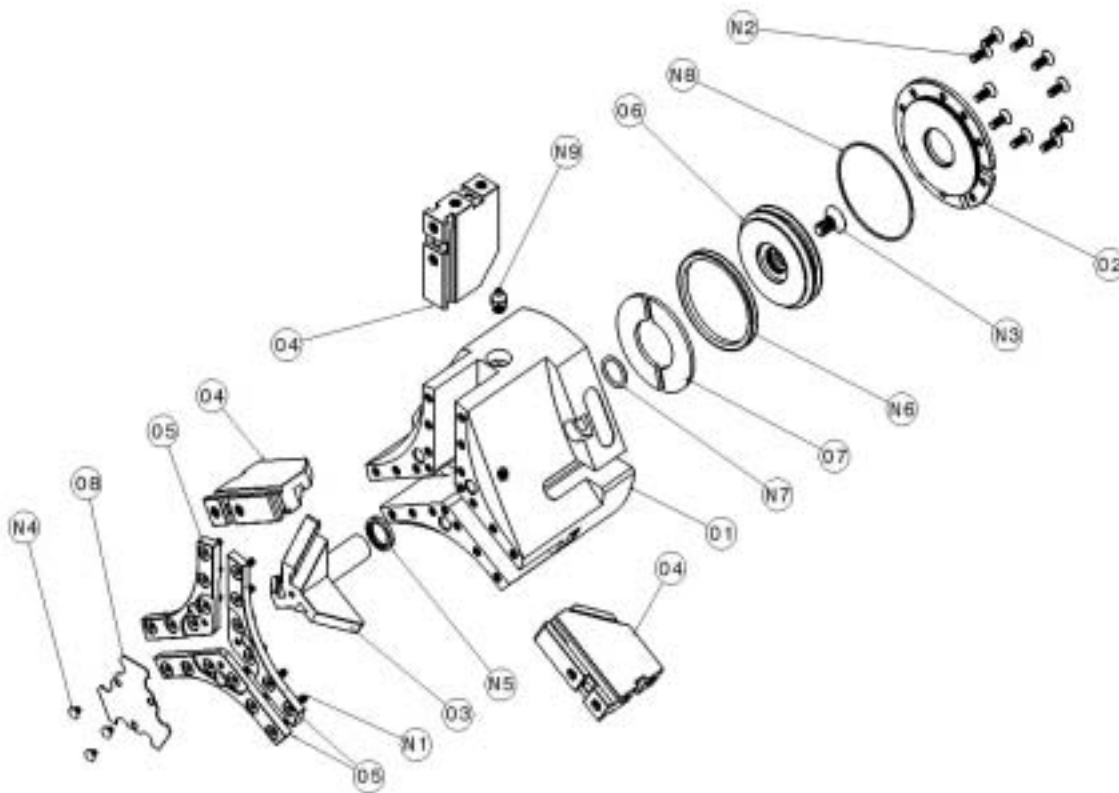
En cas de grande accélération ou décélération, ou en cas de choc pendant le transport de la pièce, prévoir une marge de sécurité plus grande.

• **Schema costruttivo OPE 2** • **OPE 2 Construction diagram.**
 • **Konstruktionsschema OPE 2** • **Schéma de construction OPE 2**



Nr.	Descrizione	Materiale	Note	No.	Beschreibung	Material	Anmerkungen
01	Corpo	Lega di alluminio	Ossidazione a durezza	01	Körper	Aluminiumlegierung	Härteoxydation
02	Fondello	Lega di alluminio	Ossidazione anodica	02	Bodenscheibe	Aluminiumlegierung	Anodische Oxydation
03	Mozzo	Acciaio Cromo Molibdeno	Nitrurazione	03	Nabe	Stahl Chrom Molybdän	Nitriert
04	Griffe	Acciaio Cromo Molibdeno	Nitrurazione	04	Spannbacken	Stahl Chrom Molybdän	Nitriert
05	Lardoni	Acciaio Cromo Molibdeno	Temprato	05	Führungsleisten	Stahl Chrom Molybdän	Gehärtet
06	Pistone	Lega di alluminio	Ossidazione anodica	06	Kolben	Aluminiumlegierung	Anodische Oxydation
07	Magnete	Plastoferrite	-	07	Magnet	Plastoferrit	-
08	Piastrino	Acciaio inox	-	08	Plättchen	Rostfreier Stahl	-
N1	Vite	Acciaio	cod. OPE per ricambio	N1	Schraube	Stahl	Code OPE für Ersatzteil
N2	Vite	Acciaio	cod. OPE per ricambio	N2	Schraube	Stahl	Code OPE für Ersatzteil
N3	Vite	Acciaio	cod. OPE per ricambio	N3	Schraube	Stahl	Code OPE für Ersatzteil
N4	Vite	Acciaio	cod. OPE per ricambio	N4	Schraube	Stahl	Code OPE für Ersatzteil
N5	Guarnizione stelo	NBR	cod. OPE per ricambio	N5	Dichtung Schaft	Acrylnitril-Kautschuk	Code OPE für Ersatzteil
N6	Guarnizione est. pistone	NBR	cod. OPE per ricambio	N6	Dichtung Kolben	Acrylnitril-Kautschuk	Code OPE für Ersatzteil
N7	Guarnizione int. pistone	NBR	cod. OPE per ricambio	N7	Dichtung Kolben	Acrylnitril-Kautschuk	Code OPE für Ersatzteil
N8	Guarnizione fondello	NBR	cod. OPE per ricambio	N8	Dichtung Bodenscheibe	Acrylnitril-Kautschuk	Code OPE für Ersatzteil
N9	Ingrassatore	Ottone	cod. OPE per ricambio	N9	Öler	Messing	Code OPE für Ersatzteil
No.	Description	Material	Note	No.	Description	Matière	Note
01	Body	Aluminium alloy	Hard alumite treatment	01	Corps	Alliage d'aluminium	Oxydation à dureté
02	Cap	Aluminium alloy	Alumite treatment	02	Culot	Alliage d'aluminium	Oxydation anodique
03	Drive hub	Chrome molybdenum steel	Nitriding	03	Moyeu	Acier chromo-molybdène	Nitrué
04	Jaw (finger)	Chrome molybdenum steel	Nitriding	04	Griffes	Acier chromo-molybdène	Nitrué
05	Gib	Chrome molybdenum steel	Heat treatment	05	Lardons	Acier chromo-molybdène	Tempé
06	Piston	Aluminium alloy	Alumite treatment	06	Piston	Alliage d'aluminium	Oxydation anodique
07	Magnet	Rubber magnet	-	07	Aimant	Plastoferrit	-
08	Plate	Stainless steel	-	08	Plaquette	Acier inox	-
N1	Screw	Steel	OPE code for replacement	N1	Vis	Acier	Code OPE pour rechange
N2	Screw	Steel	OPE code for replacement	N2	Vis	Acier	Code OPE pour rechange
N3	Screw	Steel	OPE code for replacement	N3	Vis	Acier	Code OPE pour rechange
N4	Screw	Steel	OPE code for replacement	N4	Vis	Acier	Code OPE pour rechange
N5	Shaft packing	NBR	OPE code for replacement	N5	Joint tige	Caoutchouc NBR	Code OPE pour rechange
N6	Piston packing	NBR	OPE code for replacement	N6	Joint piston	Caoutchouc NBR	Code OPE pour rechange
N7	Piston packing	NBR	OPE code for replacement	N7	Joint piston	Caoutchouc NBR	Code OPE pour rechange
N8	Cap packing	NBR	OPE code for replacement	N8	Joint culot	Caoutchouc NBR	Code OPE pour rechange
N9	Lubricator	Brass	OPE code for replacement	N9	Graisser	Laiton	Code OPE pour rechange

• **Schema costruttivo OPE 3** • **OPE 3 Construction diagram.**
 • **Konstruktionsschema OPE 3** • **Schéma de construction OPE 3**



Nr.	Descrizione	Materiale	Note	No.	Beschreibung	Material	Anmerkungen
01	Corpo	Lega di alluminio	Ossidazione a durezza	01	Körper	Aluminiumlegierung	Härteoxydation
02	Fondello	Lega di alluminio	Ossidazione anodica	02	Bodenscheibe	Aluminiumlegierung	Anodische Oxydation
03	Mozzo	Acciaio Cromo Molibdeno	Nitrurazione	03	Nabe	Stahl Chrom Molybdän	Nitriert
04	Griffe	Acciaio Cromo Molibdeno	Nitrurazione	04	Spannbacken	Stahl Chrom Molybdän	Nitriert
05	Lardoni	Acciaio Cromo Molibdeno	Temprato	05	Führungsleisten	Stahl Chrom Molybdän	Gehärtet
06	Pistone	Lega di alluminio	Ossidazione anodica	06	Kolben	Aluminiumlegierung	Anodische Oxydation
07	Magnete	Plastoferrite	-	07	Magnet	Plastoferrit	-
08	Piastrino	Acciaio inox	-	08	Plättchen	Rostfreier Stahl	-
N1	Vite	Acciaio	cod. OPE per ricambio	N1	Schraube	Stahl	Code OPE für Ersatzteil
N2	Vite	Acciaio	cod. OPE per ricambio	N2	Schraube	Stahl	Code OPE für Ersatzteil
N3	Vite	Acciaio	cod. OPE per ricambio	N3	Schraube	Stahl	Code OPE für Ersatzteil
N4	Vite	Acciaio	cod. OPE per ricambio	N4	Schraube	Stahl	Code OPE für Ersatzteil
N5	Guarnizione stelo	NBR	cod. OPE per ricambio	N5	Dichtung Schaft	Acrylnitril-Kautschuk	Code OPE für Ersatzteil
N6	Guarnizione est. pistone	NBR	cod. OPE per ricambio	N6	Dichtung Kolben	Acrylnitril-Kautschuk	Code OPE für Ersatzteil
N7	Guarnizione int. pistone	NBR	cod. OPE per ricambio	N7	Dichtung Kolben	Acrylnitril-Kautschuk	Code OPE für Ersatzteil
N8	Guarnizione fondello	NBR	cod. OPE per ricambio	N8	Dichtung Bodenscheibe	Acrylnitril-Kautschuk	Code OPE für Ersatzteil
N9	Ingrassatore	Ottone	cod. OPE per ricambio	N9	Öler	Messing	Code OPE für Ersatzteil
No.	Description	Material	Note	No.	Description	Matière	Note
01	Body	Aluminium alloy	Hard alumite treatment	01	Corps	Alliage d'aluminium	Oxydation à duretè
02	Cap	Aluminium alloy	Alumite treatment	02	Culot	Alliage d'aluminium	Oxydation anodique
03	Drive hub	Chrome molybdenum steel	Nitriding	03	Moyeu	Acier chromo-molybdène	Nitrué
04	Jaw (finger)	Chrome molybdenum steel	Nitriding	04	Griffes	Acier chromo-molybdène	Nitrué
05	Gib	Chrome molybdenum steel	Heat treatment	05	Lardons	Acier chromo-molybdène	Tempré
06	Piston	Aluminium alloy	Alumite treatment	06	Piston	Alliage d'aluminium	Oxydation anodique
07	Magnet	Rubber magnet	-	07	Aimant	Plastoferrit	-
08	Plate	Stainless steel	-	08	Plaqueette	Acier inox	-
N1	Screw	Steel	OPE code for replacement	N1	Vis	Acier	Code OPE pour rechange
N2	Screw	Steel	OPE code for replacement	N2	Vis	Acier	Code OPE pour rechange
N3	Screw	Steel	OPE code for replacement	N3	Vis	Acier	Code OPE pour rechange
N4	Screw	Steel	OPE code for replacement	N4	Vis	Acier	Code OPE pour rechange
N5	Shaft packing	NBR	OPE code for replacement	N5	Joint tige	Caoutchouc NBR	Code OPE pour rechange
N6	Piston packing	NBR	OPE code for replacement	N6	Joint piston	Caoutchouc NBR	Code OPE pour rechange
N7	Piston packing	NBR	OPE code for replacement	N7	Joint piston	Caoutchouc NBR	Code OPE pour rechange
N8	Cap packing	NBR	OPE code for replacement	N8	Joint culot	Caoutchouc NBR	Code OPE pour rechange
N9	Lubricator	Brass	OPE code for replacement	N9	Graisiseur	Laiton	Code OPE pour rechange

• CARATTERISTICHE TECNICHE OPE • Technical specifications OPE • Technische Eigenschaften OPE • Caractéristiques techniques OPE



• **ORGANO DI PRESA A CORSA PARALLELA A DUE GRIFFE**
 • **Two-jaw parallel gripper**
 • **Zwei-Finger Parallelgreifer**
 • **Pince de préhension à course parallèle, à deux griffes**

OPE 210
OPE 210 S

OPE 190
OPE 190 S

OPE 160
OPE 160 S

OPE 115
OPE 115 S

OPE 100
OPE 100 S

OPE 95
OPE 95 S

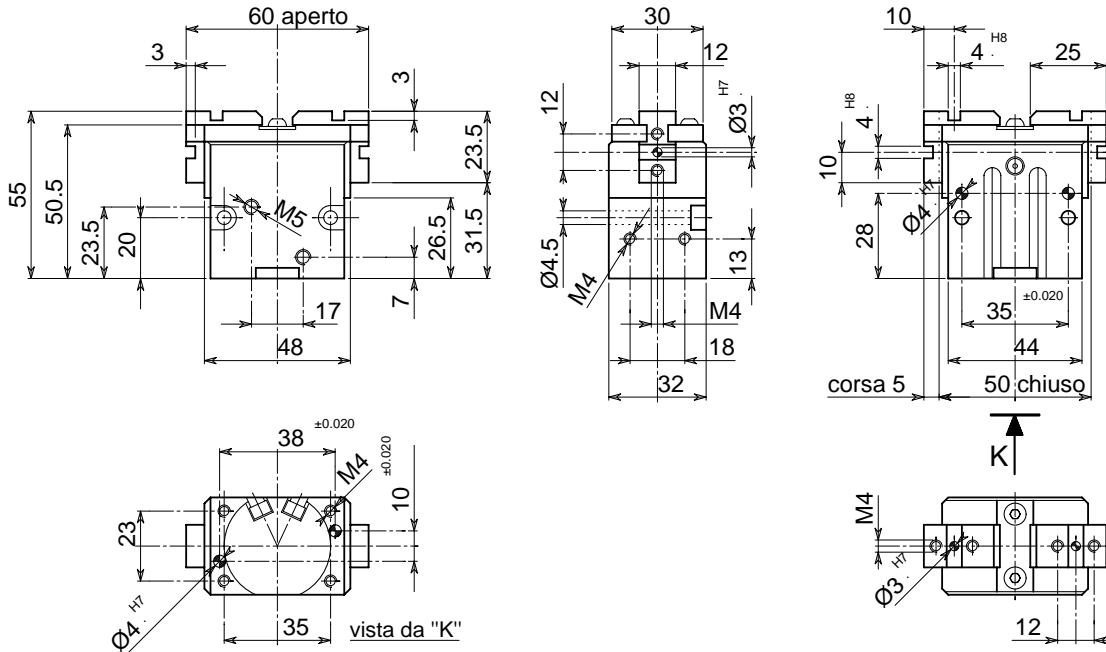
OPE 80
OPE 80 S

OPE 70
OPE 70 S

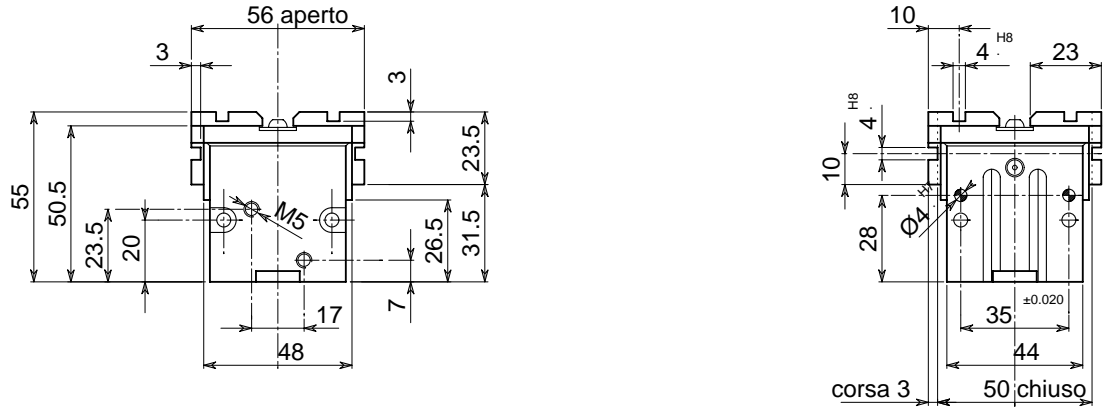
OPE 60
OPE 60 S

OPE 50
OPE 50 S

• **Disegno OPE 50 • Drawing OPE 50 • Zeichnung OPE 50 • Dessin OPE 50**

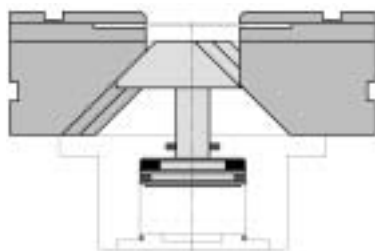


• **Versione OPE 50 S • Version OPE 50 S • Ausführung OPE 50 S • Version OPE 50 S**

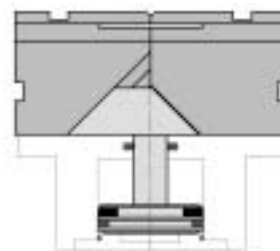


• Le dimensioni sono indicative e suscettibili di variazioni per migliorie tecniche. Ci riserviamo di apportare modifiche senza preavviso • All dimensions are indicative and subject to variation for technical upgrading. We reserve the right to make alterations without prior notification • Die Maßangaben sind indikativ und können sich bei technischen Verbesserung ändern. Wir behalten uns vor, ohne vorherige Benachrichtigung Änderungen vorzunehmen • Les dimensions sont fournies à titre indicatif, elles peuvent subir des variations pour cause d'améliorations techniques. Nous nous réservons le droit d'apporter des modifications sans préavis.

• **SCHEMA DI FUNZIONAMENTO • OPERATIONAL DIAGRAM**
 • **BETRIEBSSCHEMA • SCHÉMA DE FONCTIONNEMENT**



Aperto
 Open
 Geöffnet
 Ouvert

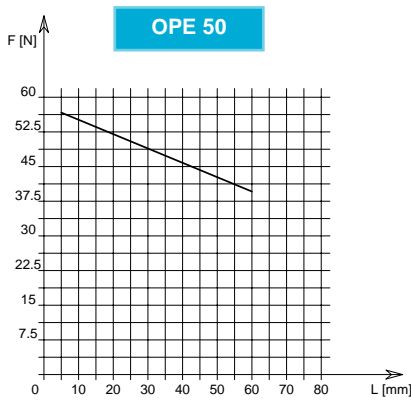


Chiuso
 Closed
 Geschlossen
 Fermé



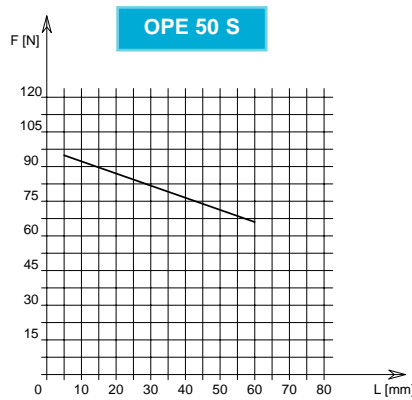
- **ORGANO DI PRESA A CORSA PARALLELA A DUE GRIFFE**
- **Two-jaw parallel gripper**
- **Zwei-Finger Parallelgreifer**
- **Pince de préhension à course parallèle, à deux griffes**

DIAGRAMMA FORZA DI CHIUSURA
CLAMPING FORCE DIAGRAM • DIAGRAM SCHLIEßKRAFT
DIAGRAMME DE LA FORCE DE FERMETURE



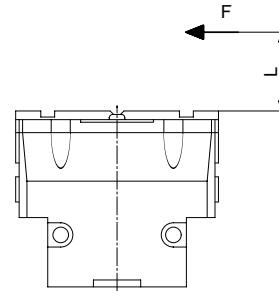
F = Forza di chiusura reale per griffa
 L = Distanza di rilevamento

F = True clamping force per jaw
 L = Reading distance



F = Reelle Schließkraft pro Greiffinger
 L = Messungsabstand

F = Force de fermeture réelle par griffe
 L = Distance de lecture



P = 6 bar

Valori nei dati tecnici rilevati alla distanza L = 10 mm • Technical specification values read at a distance L = 10 mm

• Werte der technischen Daten auf Distanz aufgenommen L = 10 mm • Valeurs des données techniques relevées à la distance L = 10 mm

DATI TECNICI

	OPE50	OPE50S
Corsa per griffa	.5 mm	.3 mm
Corsa pistone	.6 mm	.6 mm
Volume aria per doppia corsa	.3.5 cm ³	.3.5 cm ³
Forza teorica di chiusura per griffa a 6 bar	.94 N	.157 N
Forza reale di chiusura per griffa a 6 bar	.55 N	.92 N
Forza teorica di apertura per griffa a 6 bar	.112 N	.187 N
Forza reale di apertura per griffa a 6 bar	.65 N	.109 N
Pressione di esercizio	.2-12 bar	.2-12 bar
Ripetibilità	±0.05 mm	±0.05 mm
Peso	.0.26 Kg	.0.245 Kg
Temperatura di esercizio	.5-60 °C	.5-60 °C
Codice articolo	.0E770PRE	.0E970PRS

SPECIFICATIONS

	OPE50	OPE50S
Stroke per jaw	.5 mm	.3 mm
Piston stroke	.6 mm	.6 mm
Dual stroke air volume	.3.5 cm ³	.3.5 cm ³
Theoretical clamping force per jaw at 6 bar	.94 N	.157 N
Actual clamping force per jaw at 6 bar	.55 N	.92 N
Theoretical opening force per jaw at 6 bar	.112 N	.187 N
Actual opening force per jaw at 6 bar	.65 N	.109 N
Working pressure	.2-12 bar	.2-12 bar
Reproducibility	±0.05 mm	±0.05 mm
Weight	.0.26 Kg	.0.245 Kg
Working temperature	.5-60 °C	.5-60 °C
Article code	.0E770PRE	.0E970PRS

TECHNISCHE DATEN

	OPE50	OPE50S
Hub pro Greiffinger	.5 mm	.3 mm
Kolbenhub	.6 mm	.6 mm
Luftvolumen pro Doppelhub	.3.5 cm ³	.3.5 cm ³
Theoretische Schließkraft pro Greiffinger 6 bar	.94 N	.157 N
Reelle Schließkraft pro Greiffinger 6 bar	.55 N	.92 N
Theoretische Öffnungskraft pro Greiffinger 6 bar	.112 N	.187 N
Reelle Öffnungskraft pro Greiffinger 6 bar	.65 N	.109 N
Betriebsdruck	.2-12 bar	.2-12 bar
Wiederholbarkeit	±0.05 mm	±0.05 mm
Gewicht	.0.26 Kg	.0.245 Kg
Betriebstemperatur	.5-60 °C	.5-60 °C
Artikelcode	.0E770PRE	.0E970PRS

DONNÉES TECHNIQUES

	OPE50	OPE50S
Course par griffe	.5 mm	.3 mm
Course piston	.6 mm	.6 mm
Volume d'air pour course double	.3.5 cm ³	.3.5 cm ³
Force théorique en fermeture par griffe à 6 bar	.94 N	.157 N
Force réelle en fermeture par griffe à 6 bar	.55 N	.92 N
Force théorique en ouverture par griffe à 6 bar	.112 N	.187 N
Force réelle en ouverture par griffe à 6 bar	.65 N	.109 N
Pression d'exercice	.2-12 bar	.2-12 bar
Répétibilité	±0.05 mm	±0.05 mm
Poids	.0.26 Kg	.0.245 Kg
Température d'exercice	.5-60 °C	.5-60 °C
Code article	.0E770PRE	.0E970PRS

- OPE 210
OPE 210 S
- OPE 190
OPE 190 S
- OPE 160
OPE 160 S
- OPE 115
OPE 115 S
- OPE 100
OPE 100 S
- OPE 95
OPE 95 S
- OPE 80
OPE 80 S
- OPE 70
OPE 70 S
- OPE 60
OPE 60 S
- OPE 50**
OPE 50 S



- **ORGANO DI PRESA A CORSA PARALLELA A DUE GRIFFE**
- **Two-jaw parallel gripper**
- **Zwei-Finger Parallelgreifer**
- **Pince de préhension à course parallèle, à deux griffes**

OPE 210
OPE 210 S

OPE 190
OPE 190 S

OPE 160
OPE 160 S

OPE 115
OPE 115 S

OPE 100
OPE 100 S

OPE 95
OPE 95 S

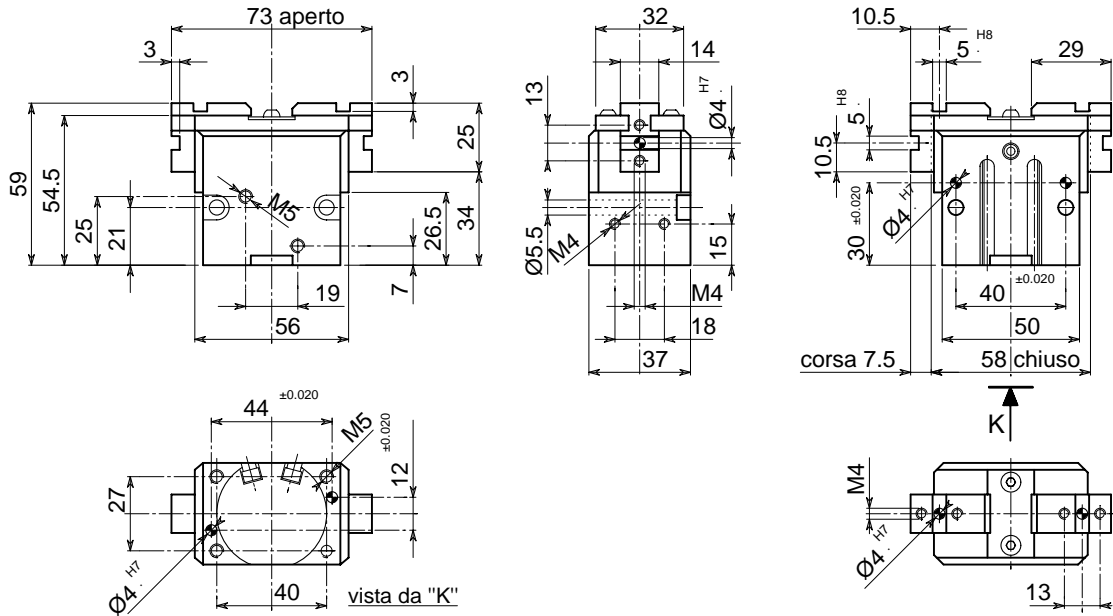
OPE 80
OPE 80 S

OPE 70
OPE 70 S

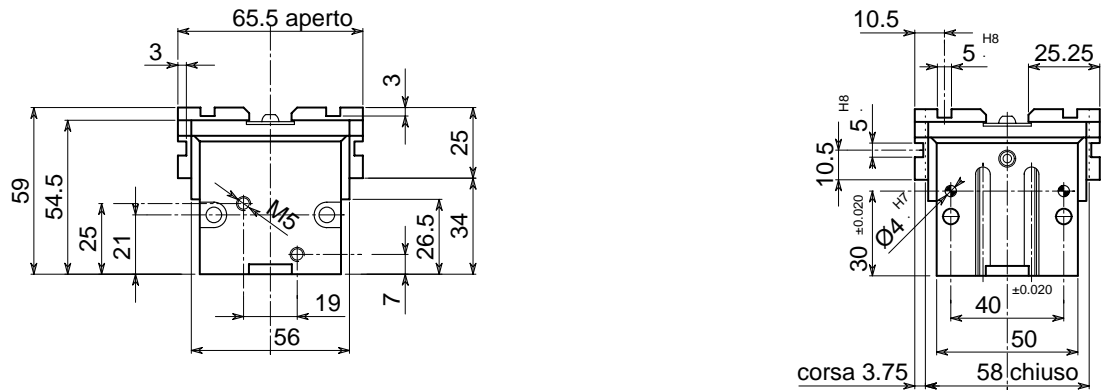
OPE 60
OPE 60 S

OPE 50
OPE 50 S

• **Disegno OPE 60 • Drawing OPE 60 • Zeichnung OPE 60 • Dessin OPE 60**

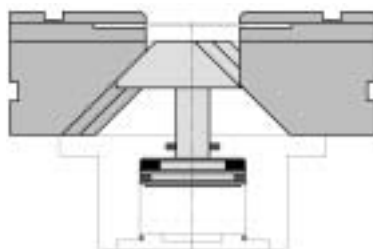


• **Versione OPE 60 S • Version OPE 60 S • Ausführung OPE 60 S • Version OPE 60 S**

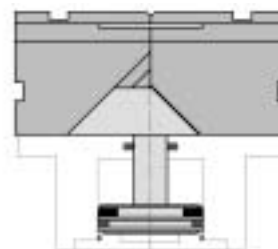


• Le dimensioni sono indicative e suscettibili di variazioni per migliorie tecniche. Ci riserviamo di apportare modifiche senza preavviso • All dimensions are indicative and subject to variation for technical upgrading. We reserve the right to make alterations without prior notification • Die Maßangaben sind indikativ und können sich bei technischen Verbesserungen ändern. Wir behalten uns vor, ohne vorherige Benachrichtigung Änderungen vorzunehmen • Les dimensions sont fournies à titre indicatif, elles peuvent subir des variations pour cause d'améliorations techniques. Nous nous réservons le droit d'apporter des modifications sans préavis.

• **SCHEMA DI FUNZIONAMENTO • OPERATIONAL DIAGRAM**
• **BETRIEBSSCHEMA • SCHÉMA DE FONCTIONNEMENT**



Aperto
Open
Geöffnet
Ouvert

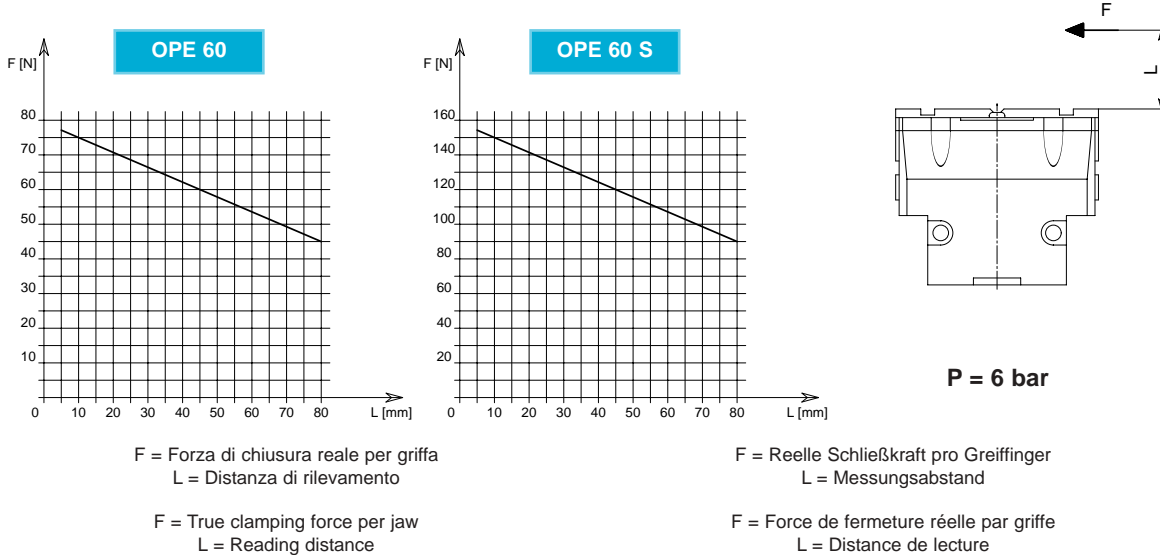


Chiuso
Closed
Geschlossen
Fermé



- **ORGANO DI PRESA A CORSA PARALLELA A DUE GRIFFE**
- **Two-jaw parallel gripper**
- **Zwei-Finger Parallelgreifer**
- **Pince de préhension à course parallèle, à deux griffes**

DIAGRAMMA FORZA DI CHIUSURA
CLAMPING FORCE DIAGRAM • DIAGRAM SCHLIEßKRAFT
DIAGRAMME DE LA FORCE DE FERMETURE



Valori nei dati tecnici rilevati alla distanza L = 10 mm • Technical specification values read at a distance L = 10 mm
 • Werte der technischen Daten auf Distanz aufgenommen L = 10 mm • Valeurs des données techniques relevées à la distance L = 10 mm

DATI TECNICI

	OPE60	OPE60S
Corsa per griffa	7.5 mm	3.75 mm
Corsa pistone	7.5 mm	7.5 mm
Volume aria per doppia corsa	7 cm ³	7 cm ³
Forza teorica di chiusura per griffa a 6 bar	132 N	264 N
Forza reale di chiusura per griffa a 6 bar	75 N	150 N
Forza teorica di apertura per griffa a 6 bar	147 N	294 N
Forza reale di apertura per griffa a 6 bar	83 N	166 N
Pressione di esercizio	2-12 bar	2-12 bar
Ripetibilità	±0.05 mm	±0.05 mm
Peso	0.37 Kg	0.35 Kg
Temperatura di esercizio	-5-60 °C	-5-60 °C
Codice articolo	.0E771PBE	.0E971PBS

SPECIFICATIONS

	OPE60	OPE60S
Stroke per jaw	7.5 mm	3.75 mm
Piston stroke	7.5 mm	7.5 mm
Dual stroke air volume	7 cm ³	7 cm ³
Theoretical clamping force per jaw at 6 bar	132 N	264 N
Actual clamping force per jaw at 6 bar	75 N	150 N
Theoretical opening force per jaw at 6 bar	147 N	294 N
Actual opening force per jaw at 6 bar	83 N	166 N
Working pressure	2-12 bar	2-12 bar
Reproducibility	±0.05 mm	±0.05 mm
Weight	0.37 Kg	0.35 Kg
Working temperature	-5-60 °C	-5-60 °C
Article code	.0E771PBE	.0E971PBS

TECHNISCHE DATEN

	OPE60	OPE60S
Hub pro Greiffinger	7.5 mm	3.75 mm
Kolbenhub	7.5 mm	7.5 mm
Luftvolumen pro Doppelhub	7 cm ³	7 cm ³
Theoretische Schließkraft pro Greiffinger 6 bar	132 N	264 N
Reelle Schließkraft pro Greiffinger 6 bar	75 N	150 N
Theoretische Öffnungskraft pro Greiffinger 6 bar	147 N	294 N
Reelle Öffnungskraft pro Greiffinger 6 bar	83 N	166 N
Betriebsdruck	2-12 bar	2-12 bar
Wiederholbarkeit	±0.05 mm	±0.05 mm
Gewicht	0.37 Kg	0.35 Kg
Betriebstemperatur	-5-60 °C	-5-60 °C
Artikelcode	.0E771PBE	.0E971PBS

DONNÉES TECHNIQUES

	OPE60	OPE60S
Course par griffe	7.5 mm	3.75 mm
Course piston	7.5 mm	7.5 mm
Volume d'air pour course double	7 cm ³	7 cm ³
Force théorique en fermeture par griffe à 6 bar	132 N	264 N
Force réelle en fermeture par griffe à 6 bar	75 N	150 N
Force théorique en ouverture par griffe à 6 bar	147 N	294 N
Force réelle en ouverture par griffe à 6 bar	83 N	166 N
Pression d'exercice	2-12 bar	2-12 bar
Répétibilité	±0.05 mm	±0.05 mm
Poids	0.37 Kg	0.35 Kg
Température d'exercice	-5-60 °C	-5-60 °C
Code article	.0E771PBE	.0E971PBS

- OPE 210
OPE 210 S
- OPE 190
OPE 190 S
- OPE 160
OPE 160 S
- OPE 115
OPE 115 S
- OPE 100
OPE 100 S
- OPE 95
OPE 95 S
- OPE 80
OPE 80 S
- OPE 70
OPE 70 S
- OPE 60**
OPE 60 S
- OPE 50
OPE 50 S



- **ORGANO DI PRESA A CORSA PARALLELA A DUE GRIFFE**
- **Two-jaw parallel gripper**
- **Zwei-Finger Parallelgreifer**
- **Pince de préhension à course parallèle, à deux griffes**

OPE 210
OPE 210 S

OPE 190
OPE 190 S

OPE 160
OPE 160 S

OPE 115
OPE 115 S

OPE 100
OPE 100 S

OPE 95
OPE 95 S

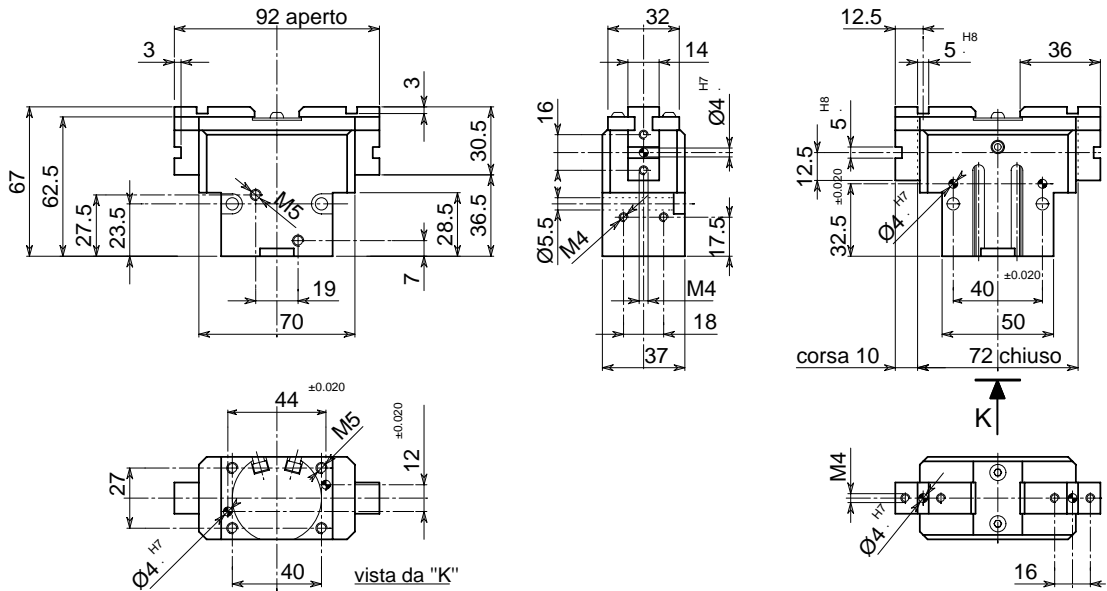
OPE 80
OPE 80 S

OPE 70
OPE 70 S

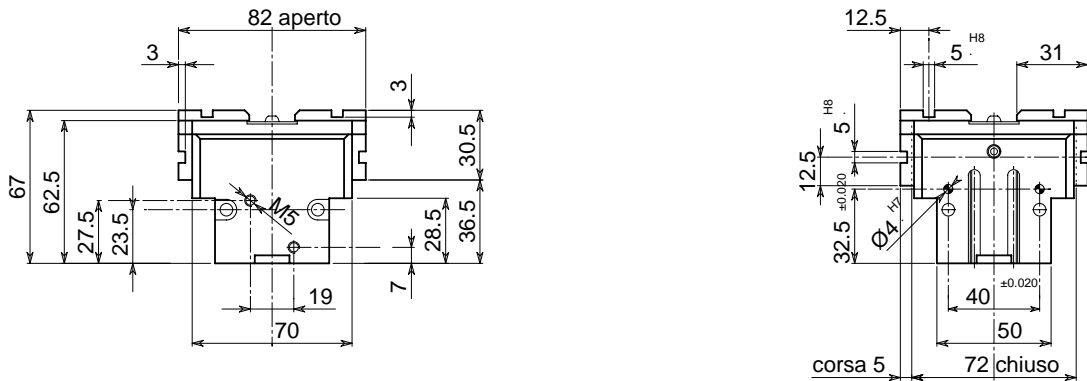
OPE 60
OPE 60 S

OPE 50
OPE 50 S

• **Disegno OPE 70 • Drawing OPE 70 • Zeichnung OPE 70 • Dessin OPE 70**

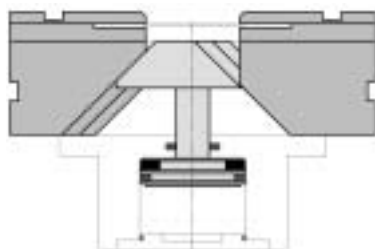


• **Versione OPE 70 S • Version OPE 70 S • Ausführung OPE 70 S • Version OPE 70 S**

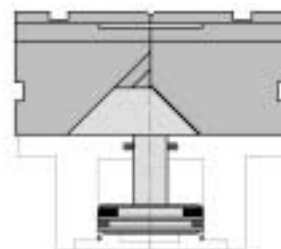


• Le dimensioni sono indicative e suscettibili di variazioni per migliorie tecniche. Ci riserviamo di apportare modifiche senza preavviso • All dimensions are indicative and subject to variation for technical upgrading. We reserve the right to make alterations without prior notification • Die Maßangaben sind indikativ und können sich bei technischen Verbesserungen ändern. Wir behalten uns vor, ohne vorherige Benachrichtigung Änderungen vorzunehmen • Les dimensions sont fournies à titre indicatif, elles peuvent subir des variations pour cause d'améliorations techniques. Nous nous réservons le droit d'apporter des modifications sans préavis.

• **SCHEMA DI FUNZIONAMENTO • OPERATIONAL DIAGRAM**
• **BETRIEBSSCHEMA • SCHÉMA DE FONCTIONNEMENT**



Aperto
Open
Geöffnet
Ouvert

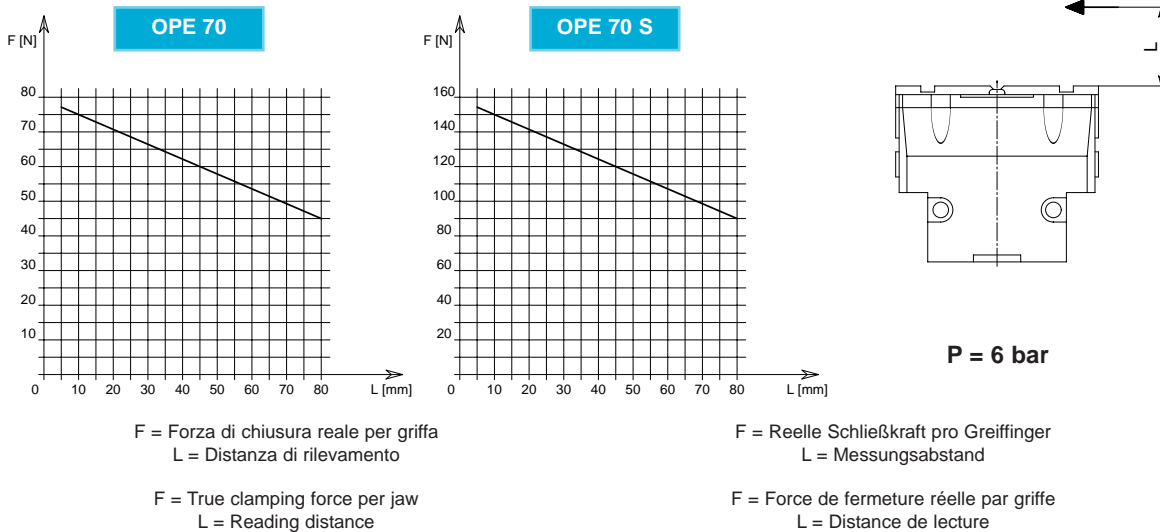


Chiuso
Closed
Geschlossen
Fermé



- **ORGANO DI PRESA A CORSA PARALLELA A DUE GRIFFE**
- **Two-jaw parallel gripper**
- **Zwei-Finger Parallelgreifer**
- **Pince de préhension à course parallèle, à deux griffes**

DIAGRAMMA FORZA DI CHIUSURA
CLAMPING FORCE DIAGRAM • DIAGRAM SCHLIEßKRAFT
DIAGRAMME DE LA FORCE DE FERMETURE



Valori nei dati tecnici rilevati alla distanza L = 10 mm • Technical specification values read at a distance L = 10 mm
 • Werte der technischen Daten auf Distanz aufgenommen L = 10 mm • Valeurs des données techniques relevées à la distance L = 10 mm

DATI TECNICI

	OPE70	OPE70S
Corsa per griffa	10 mm	5 mm
Corsa pistone	10 mm	10 mm
Volume aria per doppia corsa	9.5 cm ³	9.5 cm ³
Forza teorica di chiusura per griffa a 6 bar	132 N	264 N
Forza reale di chiusura per griffa a 6 bar	75 N	150 N
Forza teorica di apertura per griffa a 6 bar	147 N	294 N
Forza reale di apertura per griffa a 6 bar	83 N	166 N
Pressione di esercizio	2-12 bar	2-12 bar
Ripetibilità	±0.05 mm	±0.05 mm
Peso	0.5 Kg	0.5 Kg
Temperatura di esercizio	-5-60 °C	-5-60 °C
Codice articolo	.OE772PCE	.OE972PCS

SPECIFICATIONS

	OPE70	OPE70S
Stroke per jaw	10 mm	5 mm
Piston stroke	10 mm	10 mm
Dual stroke air volume	9.5 cm ³	9.5 cm ³
Theoretical clamping force per jaw at 6 bar	132 N	264 N
Actual clamping force per jaw at 6 bar	75 N	150 N
Theoretical opening force per jaw at 6 bar	147 N	294 N
Actual opening force per jaw at 6 bar	83 N	166 N
Working pressure	2-12 bar	2-12 bar
Reproducibility	±0.05 mm	±0.05 mm
Weight	0.5 Kg	0.5 Kg
Working temperature	-5-60 °C	-5-60 °C
Article code	.OE772PCE	.OE972PCS

TECHNISCHE DATEN

	OPE70	OPE70S
Hub pro Greiffinger	10 mm	5 mm
Kolbenhub	10 mm	10 mm
Luftvolumen pro Doppelhub	9.5 cm ³	9.5 cm ³
Theoretische Schließkraft pro Greiffinger 6 bar	132 N	264 N
Reelle Schließkraft pro Greiffinger 6 bar	75 N	150 N
Theoretische Öffnungskraft pro Greiffinger 6 bar	147 N	294 N
Reelle Öffnungskraft pro Greiffinger 6 bar	83 N	166 N
Betriebsdruck	2-12 bar	2-12 bar
Wiederholbarkeit	±0.05 mm	±0.05 mm
Gewicht	0.5 Kg	0.5 Kg
Betriebstemperatur	-5-60 °C	-5-60 °C
Artikelcode	.OE772PCE	.OE972PCS

DONNÉES TECHNIQUES

	OPE70	OPE70S
Course par griffe	10 mm	5 mm
Course piston	10 mm	10 mm
Volume d'air pour course double	9.5 cm ³	9.5 cm ³
Force théorique en fermeture par griffe à 6 bar	132 N	264 N
Force réelle en fermeture par griffe à 6 bar	75 N	150 N
Force théorique en ouverture par griffe à 6 bar	147 N	294 N
Force réelle en ouverture par griffe à 6 bar	83 N	166 N
Pression d'exercice	2-12 bar	2-12 bar
Répétibilité	±0.05 mm	±0.05 mm
Poids	0.5 Kg	0.5 Kg
Température d'exercice	-5-60 °C	-5-60 °C
Code article	.OE772PCE	.OE972PCS

OPE 210
OPE 210 S

OPE 190
OPE 190 S

OPE 160
OPE 160 S

OPE 115
OPE 115 S

OPE 100
OPE 100 S

OPE 95
OPE 95 S

OPE 80
OPE 80 S

OPE 70
OPE 70 S

OPE 60
OPE 60 S

OPE 50
OPE 50 S



- **ORGANO DI PRESA A CORSA PARALLELA A DUE GRIFFE**
- **Two-jaw parallel gripper**
- **Zwei-Finger Parallelgreifer**
- **Pince de préhension à course parallèle, à deux griffes**

OPE 210
OPE 210 S

OPE 190
OPE 190 S

OPE 160
OPE 160 S

OPE 115
OPE 115 S

OPE 100
OPE 100 S

OPE 95
OPE 95 S

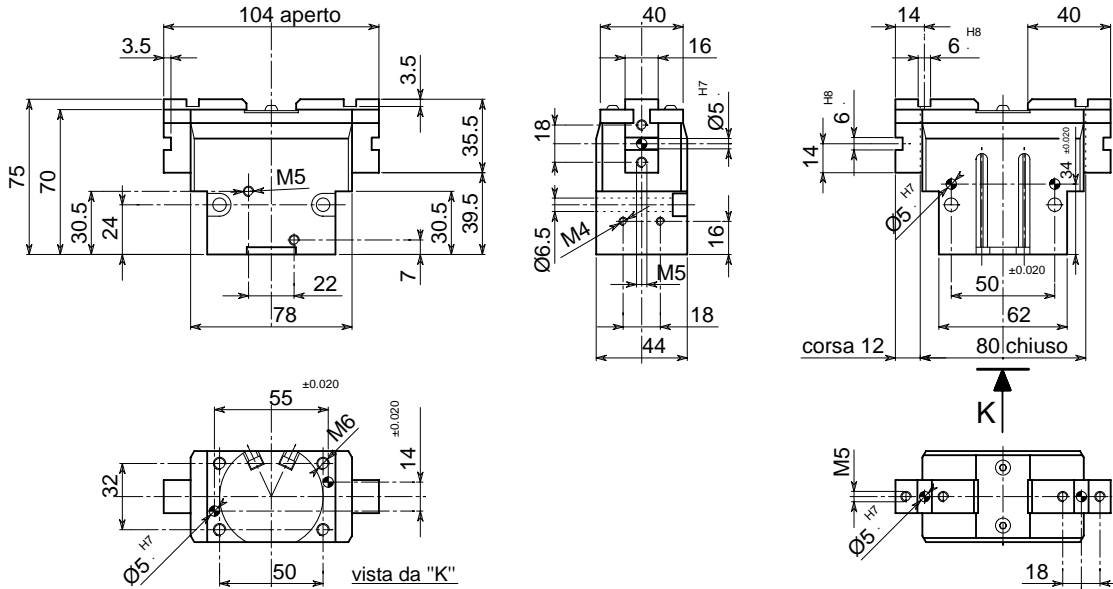
OPE 80
OPE 80 S

OPE 70
OPE 70 S

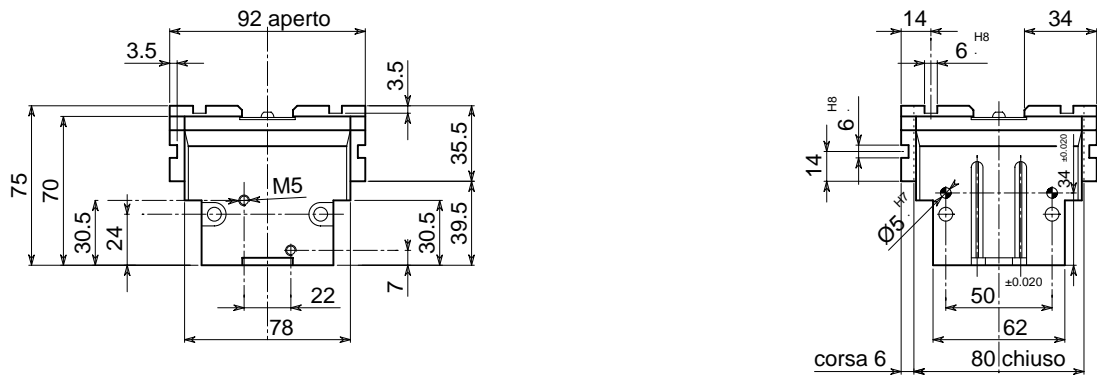
OPE 60
OPE 60 S

OPE 50
OPE 50 S

• **Disegno OPE 80 • Drawing OPE 80 • Zeichnung OPE 80 • Dessin OPE 80**

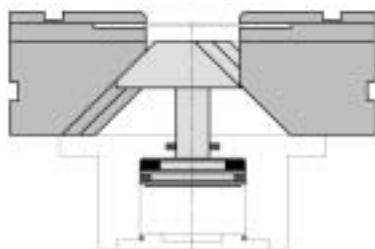


• **Versione OPE 80 S • Version OPE 80 S • Ausführung OPE 80 S • Version OPE 80 S**

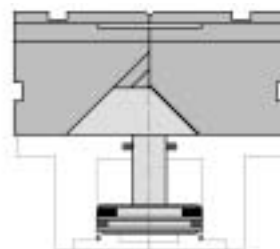


• Le dimensioni sono indicative e suscettibili di variazioni per migliorie tecniche. Ci riserviamo di apportare modifiche senza preavviso • All dimensions are indicative and subject to variation for technical upgrading. We reserve the right to make alterations without prior notification • Die Maßangaben sind indikativ und können sich bei technischen Verbesserungen ändern. Wir behalten uns vor, ohne vorherige Benachrichtigung Änderungen vorzunehmen • Les dimensions sont fournies à titre indicatif, elles peuvent subir des variations pour cause d'améliorations techniques. Nous nous réservons le droit d'apporter des modifications sans préavis.

• **SCHEMA DI FUNZIONAMENTO • OPERATIONAL DIAGRAM**
• **BETRIEBSSCHEMA • SCHÉMA DE FONCTIONNEMENT**



Aperto
Open
Geöffnet
Ouvert

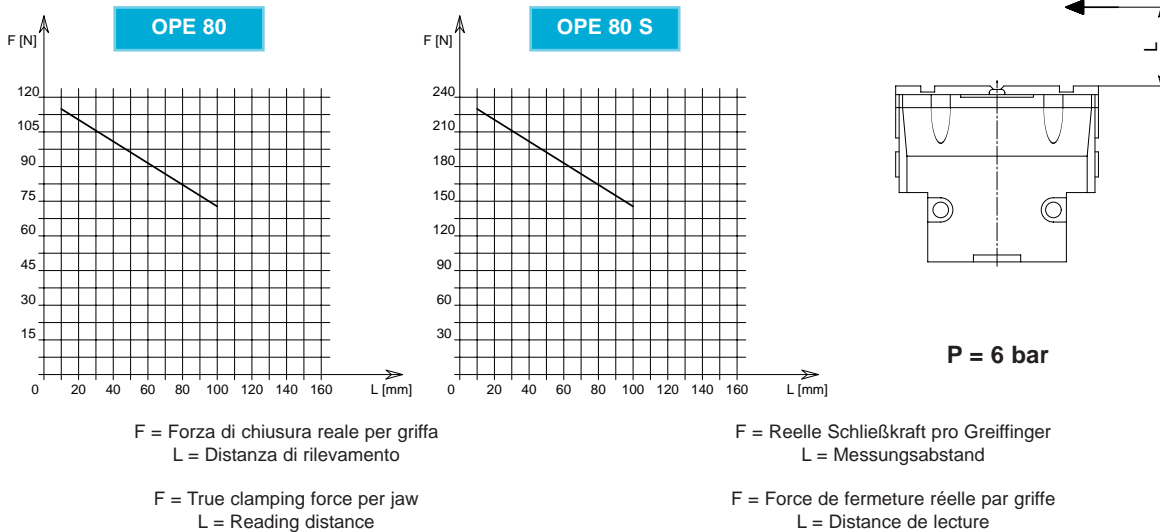


Chiuso
Closed
Geschlossen
Fermé



- **ORGANO DI PRESA A CORSA PARALLELA A DUE GRIFFE**
- **Two-jaw parallel gripper**
- **Zwei-Finger Parallelgreifer**
- **Pince de préhension à course parallèle, à deux griffes**

DIAGRAMMA FORZA DI CHIUSURA
CLAMPING FORCE DIAGRAM • DIAGRAM SCHLIEßKRAFT
DIAGRAMME DE LA FORCE DE FERMETURE



Valori nei dati tecnici rilevati alla distanza L = 20 mm • Technical specification values read at a distance L = 20 mm
 • Werte der technischen Daten auf Distanz aufgenommen L = 20 mm • Valeurs des données techniques relevées à la distance L = 20 mm

DATI TECNICI

	OPE80	OPE80S
Corsa per griffa	12 mm	6 mm
Corsa pistone	12 mm	12 mm
Volume aria per doppia corsa	16 cm ³	16 cm ³
Forza teorica di chiusura per griffa a 6 bar	188 N	376 N
Forza reale di chiusura per griffa a 6 bar	110 N	220 N
Forza teorica di apertura per griffa a 6 bar	210 N	420 N
Forza reale di apertura per griffa a 6 bar	123 N	246 N
Pressione di esercizio	2-12 bar	2-12 bar
Ripetibilità	±0.05 mm	±0.05 mm
Peso	0.8 Kg	0.76 Kg
Temperatura di esercizio	-5-60 °C	-5-60 °C
Codice articolo	.0E773PDE	.0E973PDS

SPECIFICATIONS

	OPE80	OPE80S
Stroke per jaw	12 mm	6 mm
Piston stroke	12 mm	12 mm
Dual stroke air volume	16 cm ³	16 cm ³
Theoretical clamping force per jaw at 6 bar	188 N	376 N
Actual clamping force per jaw at 6 bar	110 N	220 N
Theoretical opening force per jaw at 6 bar	210 N	420 N
Actual opening force per jaw at 6 bar	123 N	246 N
Working pressure	2-12 bar	2-12 bar
Reproducibility	±0.05 mm	±0.05 mm
Weight	0.8 Kg	0.76 Kg
Working temperature	-5-60 °C	-5-60 °C
Article code	.0E773PDE	.0E973PDS

TECHNISCHE DATEN

	OPE80	OPE80S
Hub pro Greiffinger	12 mm	6 mm
Kolbenhub	12 mm	12 mm
Luftvolumen pro Doppelhub	16 cm ³	16 cm ³
Theoretische Schließkraft pro Greiffinger 6 bar	188 N	376 N
Reelle Schließkraft pro Greiffinger 6 bar	110 N	220 N
Theoretische Öffnungskraft pro Greiffinger 6 bar	210 N	420 N
Reelle Öffnungskraft pro Greiffinger 6 bar	123 N	246 N
Betriebsdruck	2-12 bar	2-12 bar
Wiederholbarkeit	±0.05 mm	±0.05 mm
Gewicht	0.8 Kg	0.76 Kg
Betriebstemperatur	-5-60 °C	-5-60 °C
Artikelcode	.0E773PDE	.0E973PDS

DONNÉES TECHNIQUES

	OPE80	OPE80S
Course par griffe	12 mm	6 mm
Course piston	12 mm	12 mm
Volume d'air pour course double	16 cm ³	16 cm ³
Force théorique en fermeture par griffe à 6 bar	188 N	376 N
Force réelle en fermeture par griffe à 6 bar	110 N	220 N
Force théorique en ouverture par griffe à 6 bar	210 N	420 N
Force réelle en ouverture par griffe à 6 bar	123 N	246 N
Pression d'exercice	2-12 bar	2-12 bar
Répétibilité	±0.05 mm	±0.05 mm
Poids	0.8 Kg	0.76 Kg
Température d'exercice	-5-60 °C	-5-60 °C
Code article	.0E773PDE	.0E973PDS

OPE 210
OPE 210 S

OPE 190
OPE 190 S

OPE 160
OPE 160 S

OPE 115
OPE 115 S

OPE 100
OPE 100 S

OPE 95
OPE 95 S

OPE 80
OPE 80 S

OPE 70
OPE 70 S

OPE 60
OPE 60 S

OPE 50
OPE 50 S



- **ORGANO DI PRESA A CORSA PARALLELA A DUE GRIFFE**
- **Two-jaw parallel gripper**
- **Zwei-Finger Parallelgreifer**
- **Pince de préhension à course parallèle, à deux griffes**

OPE 210
OPE 210 S

OPE 190
OPE 190 S

OPE 160
OPE 160 S

OPE 115
OPE 115 S

OPE 100
OPE 100 S

OPE 95
OPE 95 S

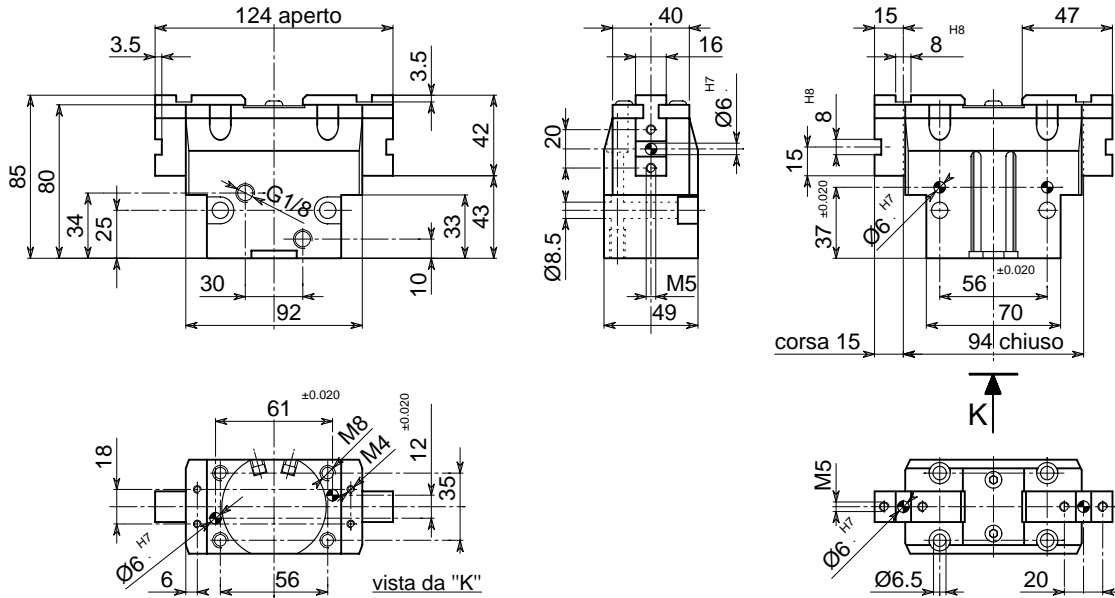
OPE 80
OPE 80 S

OPE 70
OPE 70 S

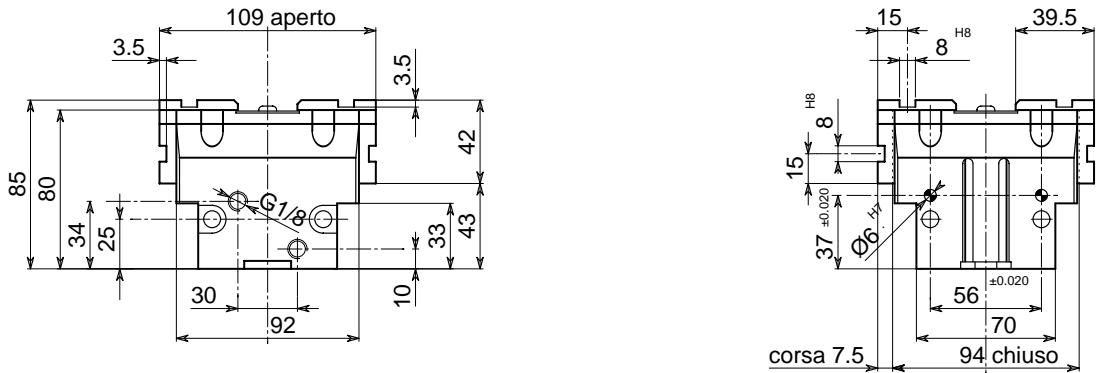
OPE 60
OPE 60 S

OPE 50
OPE 50 S

• **Disegno OPE 95 • Drawing OPE 95 • Zeichnung OPE 95 • Dessin OPE 95**

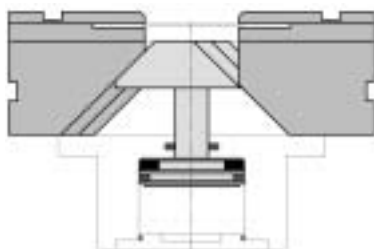


• **Versione OPE 95 S • Version OPE 95 S • Ausführung OPE 95 S • Version OPE 95 S**

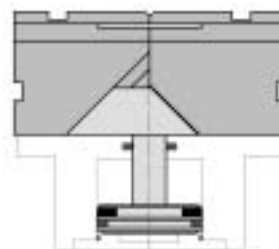


• Le dimensioni sono indicative e suscettibili di variazioni per migliorie tecniche. Ci riserviamo di apportare modifiche senza preavviso • All dimensions are indicative and subject to variation for technical upgrading. We reserve the right to make alterations without prior notification • Die Maßangaben sind indikativ und können sich bei technischen Verbesserungen ändern. Wir behalten uns vor, ohne vorherige Benachrichtigung Änderungen vorzunehmen • Les dimensions sont fournies à titre indicatif, elles peuvent subir des variations pour cause d'améliorations techniques. Nous nous réservons le droit d'apporter des modifications sans préavis.

• **SCHEMA DI FUNZIONAMENTO • OPERATIONAL DIAGRAM**
• **BETRIEBSSCHEMA • SCHÉMA DE FONCTIONNEMENT**



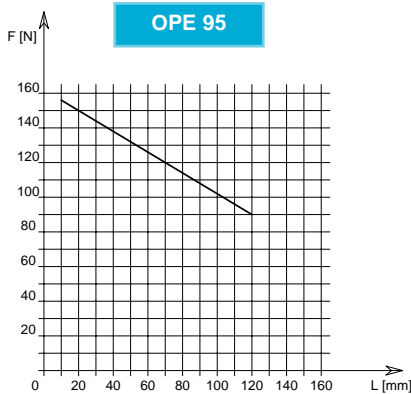
Aperto
Open
Geöffnet
Ouvert



Chiuso
Closed
Geschlossen
Fermé

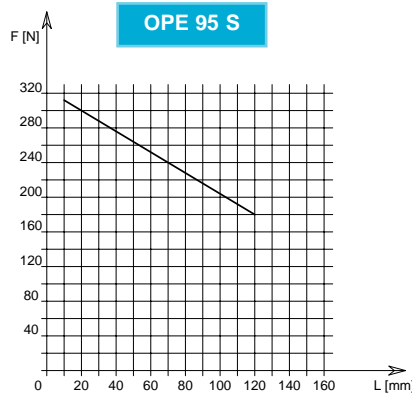
- **ORGANO DI PRESA A CORSA PARALLELA A DUE GRIFFE**
- **Two-jaw parallel gripper**
- **Zwei-Finger Parallelgreifer**
- **Pince de préhension à course parallèle, à deux griffes**

DIAGRAMMA FORZA DI CHIUSURA
CLAMPING FORCE DIAGRAM • DIAGRAM SCHLIEßKRAFT
DIAGRAMME DE LA FORCE DE FERMETURE



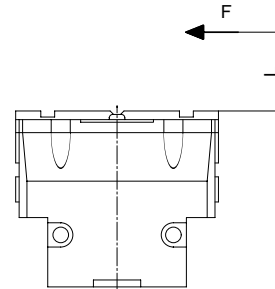
F = Forza di chiusura reale per griffa
 L = Distanza di rilevamento

F = True clamping force per jaw
 L = Reading distance



F = Reelle Schließkraft pro Greiffinger
 L = Messungsabstand

F = Force de fermeture réelle par griffe
 L = Distance de lecture



P = 6 bar

Valori nei dati tecnici rilevati alla distanza L = 20 mm • Technical specification values read at a distance L = 20 mm

• Werte der technischen Daten auf Distanz aufgenommen L = 20 mm • Valeurs des données techniques relevées à la distance L = 20 mm

DATI TECNICI

	OPE95	OPE95S
Corsa per griffa	15 mm	7.5 mm
Corsa pistone	15 mm	15 mm
Volume aria per doppia corsa	27.5 cm ³	27.5 cm ³
Forza teorica di chiusura per griffa a 6 bar	254 N	508 N
Forza reale di chiusura per griffa a 6 bar	150 N	300 N
Forza teorica di apertura per griffa a 6 bar	287 N	574 N
Forza reale di apertura per griffa a 6 bar	170 N	340 N
Pressione di esercizio	2-12 bar	2-12 bar
Ripetibilità	±0.05 mm	±0.05 mm
Peso	1 Kg	1 Kg
Temperatura di esercizio	-5-60 °C	-5-60 °C
Codice articolo	.OE774PEE	.OE974PES

SPECIFICATIONS

	OPE95	OPE95S
Stroke per jaw	15 mm	7.5 mm
Piston stroke	15 mm	15 mm
Dual stroke air volume	27.5 cm ³	27.5 cm ³
Theoretical clamping force per jaw at 6 bar	254 N	508 N
Actual clamping force per jaw at 6 bar	150 N	300 N
Theoretical opening force per jaw at 6 bar	287 N	574 N
Actual opening force per jaw at 6 bar	170 N	340 N
Working pressure	2-12 bar	2-12 bar
Reproducibility	±0.05 mm	±0.05 mm
Weight	1 Kg	1 Kg
Working temperature	-5-60 °C	-5-60 °C
Article code	.OE774PEE	.OE974PES

TECHNISCHE DATEN

	OPE95	OPE95S
Hub pro Greiffinger	15 mm	7.5 mm
Kolbenhub	15 mm	15 mm
Luftvolumen pro Doppelhub	27.5 cm ³	27.5 cm ³
Theoretische Schließkraft pro Greiffinger 6 bar	254 N	508 N
Reelle Schließkraft pro Greiffinger 6 bar	150 N	300 N
Theoretische Öffnungskraft pro Greiffinger 6 bar	287 N	574 N
Reelle Öffnungskraft pro Greiffinger 6 bar	170 N	340 N
Betriebsdruck	2-12 bar	2-12 bar
Wiederholbarkeit	±0.05 mm	±0.05 mm
Gewicht	1 Kg	1 Kg
Betriebstemperatur	-5-60 °C	-5-60 °C
Artikelcode	.OE774PEE	.OE974PES

DONNÉES TECHNIQUES

	OPE95	OPE95S
Course par griffe	15 mm	7.5 mm
Course piston	15 mm	15 mm
Volume d'air pour course double	27.5 cm ³	27.5 cm ³
Force théorique en fermeture par griffe à 6 bar	254 N	508 N
Force réelle en fermeture par griffe à 6 bar	150 N	300 N
Force théorique en ouverture par griffe à 6 bar	287 N	574 N
Force réelle en ouverture par griffe à 6 bar	170 N	340 N
Pression d'exercice	2-12 bar	2-12 bar
Réputibilité	±0.05 mm	±0.05 mm
Poids	1 Kg	1 Kg
Température d'exercice	-5-60 °C	-5-60 °C
Code article	.OE774PEE	.OE974PES

OPE 210
OPE 210 S

OPE 190
OPE 190 S

OPE 160
OPE 160 S

OPE 115
OPE 115 S

OPE 100
OPE 100 S

OPE 95
OPE 95 S

OPE 80
OPE 80 S

OPE 70
OPE 70 S

OPE 60
OPE 60 S

OPE 50
OPE 50 S



• **ORGANO DI PRESA A CORSA PARALLELA A DUE GRIFFE**
 • **Two-jaw parallel gripper**
 • **Zwei-Finger Parallelgreifer**
 • **Pince de préhension à course parallèle, à deux griffes**

OPE 210
OPE 210 S

OPE 190
OPE 190 S

OPE 160
OPE 160 S

OPE 115
OPE 115 S

OPE 100
OPE 100 S

OPE 95
OPE 95 S

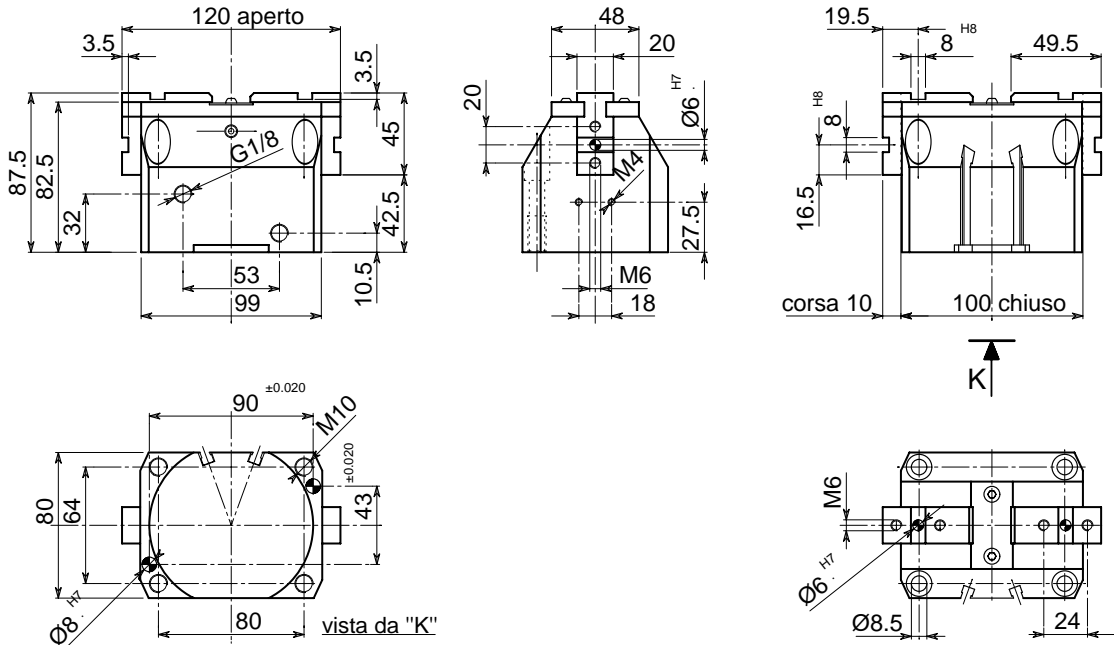
OPE 80
OPE 80 S

OPE 70
OPE 70 S

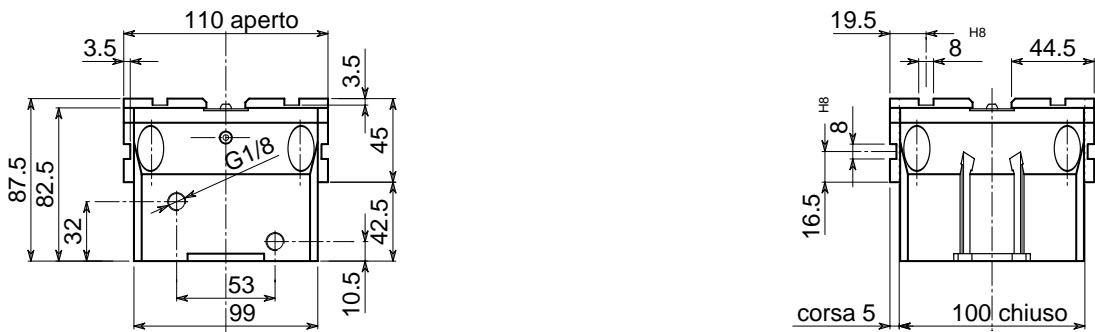
OPE 60
OPE 60 S

OPE 50
OPE 50 S

• **Disegno OPE 100 • Drawing OPE 100 • Zeichnung OPE 100 • Dessin OPE 100**

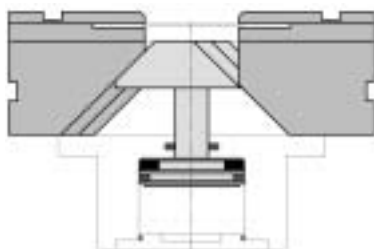


• **Versione OPE 100 S • Version OPE 100 S • Ausführung OPE 100 S • Version OPE 100 S**

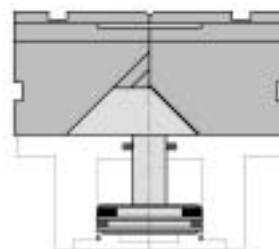


• Le dimensioni sono indicative e suscettibili di variazioni per migliorie tecniche. Ci riserviamo di apportare modifiche senza preavviso • All dimensions are indicative and subject to variation for technical upgrading. We reserve the right to make alterations without prior notification • Die Maßangaben sind indikativ und können sich bei technischen Verbesserung ändern. Wir behalten uns vor, ohne vorherige Benachrichtigung Änderungen vorzunehmen • Les dimensions sont fournies à titre indicatif, elles peuvent subir des variations pour cause d'améliorations techniques. Nous nous réservons le droit d'apporter des modifications sans préavis.

• **SCHEMA DI FUNZIONAMENTO • OPERATIONAL DIAGRAM**
 • **BETRIEBSSCHEMA • SCHÉMA DE FONCTIONNEMENT**



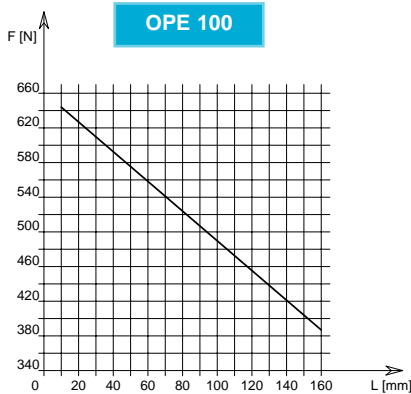
Aperto
Open
Geöffnet
Ouvert



Chiuso
Closed
Geschlossen
Fermé

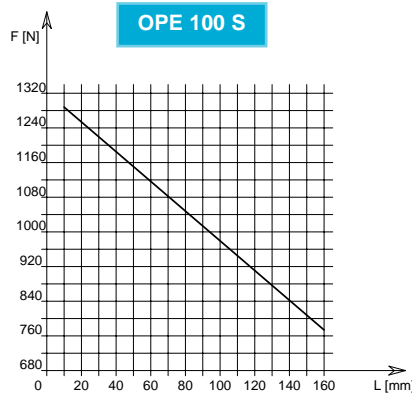
- **ORGANO DI PRESA A CORSA PARALLELA A DUE GRIFFE**
- **Two-jaw parallel gripper**
- **Zwei-Finger Parallelgreifer**
- **Pince de préhension à course parallèle, à deux griffes**

DIAGRAMMA FORZA DI CHIUSURA
CLAMPING FORCE DIAGRAM • DIAGRAM SCHLIEßKRAFT
DIAGRAMME DE LA FORCE DE FERMETURE



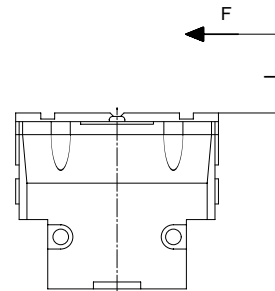
F = Forza di chiusura reale per griffa
 L = Distanza di rilevamento

F = True clamping force per jaw
 L = Reading distance



F = Reelle Schließkraft pro Greiffinger
 L = Messungsabstand

F = Force de fermeture réelle par griffe
 L = Distance de lecture



P = 6 bar

Valori nei dati tecnici rilevati alla distanza L = 20 mm • Technical specification values read at a distance L = 20 mm

• Werte der technischen Daten auf Distanz aufgenommen L = 20 mm • Valeurs des données techniques relevées à la distance L = 20 mm

DATI TECNICI

	OPE100	OPE100S
Corsa per griffa	10 mm	5 mm
Corsa pistone	10 mm	10 mm
Volume aria per doppia corsa	75 cm ³	75 cm ³
Forza teorica di chiusura per griffa a 6 bar	1058 N	2116 N
Forza reale di chiusura per griffa a 6 bar	635 N	1270 N
Forza teorica di apertura per griffa a 6 bar	1116 N	2232 N
Forza reale di apertura per griffa a 6 bar	670 N	1340 N
Pressione di esercizio	2-12 bar	2-12 bar
Ripetibilità	±0.05 mm	±0.05 mm
Peso	1.9 Kg	1.9 Kg
Temperatura di esercizio	5-60 °C	5-60 °C
Codice articolo	.OE779PLE	.OE979PLS

SPECIFICATIONS

	OPE100	OPE100S
Stroke per jaw	10 mm	5 mm
Piston stroke	10 mm	10 mm
Dual stroke air volume	75 cm ³	75 cm ³
Theoretical clamping force per jaw at 6 bar	1058 N	2116 N
Actual clamping force per jaw at 6 bar	635 N	1270 N
Theoretical opening force per jaw at 6 bar	1116 N	2232 N
Actual opening force per jaw at 6 bar	670 N	1340 N
Working pressure	2-12 bar	2-12 bar
Reproducibility	±0.05 mm	±0.05 mm
Weight	1.9 Kg	1.9 Kg
Working temperature	5-60 °C	5-60 °C
Article code	.OE779PLE	.OE979PLS

TECHNISCHE DATEN

	OPE100	OPE100S
Hub pro Greiffinger	10 mm	5 mm
Kolbenhub	10 mm	10 mm
Luftvolumen pro Doppelhub	75 cm ³	75 cm ³
Theoretische Schließkraft pro Greiffinger 6 bar	1058 N	2116 N
Reelle Schließkraft pro Greiffinger 6 bar	635 N	1270 N
Theoretische Öffnungskraft pro Greiffinger 6 bar	1116 N	2232 N
Reelle Öffnungskraft pro Greiffinger 6 bar	670 N	1340 N
Betriebsdruck	2-12 bar	2-12 bar
Wiederholbarkeit	±0.05 mm	±0.05 mm
Gewicht	1.9 Kg	1.9 Kg
Betriebstemperatur	5-60 °C	5-60 °C
Artikelcode	.OE779PLE	.OE979PLS

DONNÉES TECHNIQUES

	OPE100	OPE100S
Course par griffe	10 mm	5 mm
Course piston	10 mm	10 mm
Volume d'air pour course double	75 cm ³	75 cm ³
Force théorique en fermeture par griffe à 6 bar	1058 N	2116 N
Force réelle en fermeture par griffe à 6 bar	635 N	1270 N
Force théorique en ouverture par griffe à 6 bar	1116 N	2232 N
Force réelle en ouverture par griffe à 6 bar	670 N	1340 N
Pression d'exercice	2-12 bar	2-12 bar
Répétibilité	±0.05 mm	±0.05 mm
Poids	1.9 Kg	1.9 Kg
Température d'exercice	5-60 °C	5-60 °C
Code article	.OE779PLE	.OE979PLS

- OPE 210
OPE 210 S
- OPE 190
OPE 190 S
- OPE 160
OPE 160 S
- OPE 115
OPE 115 S
- OPE 100**
OPE 100 S
- OPE 95
OPE 95 S
- OPE 80
OPE 80 S
- OPE 70
OPE 70 S
- OPE 60
OPE 60 S
- OPE 50
OPE 50 S



- **ORGANO DI PRESA A CORSA PARALLELA A DUE GRIFFE**
- **Two-jaw parallel gripper**
- **Zwei-Finger Parallelgreifer**
- **Pince de préhension à course parallèle, à deux griffes**

OPE 210
OPE 210 S

OPE 190
OPE 190 S

OPE 160
OPE 160 S

OPE 115
OPE 115 S

OPE 100
OPE 100 S

OPE 95
OPE 95 S

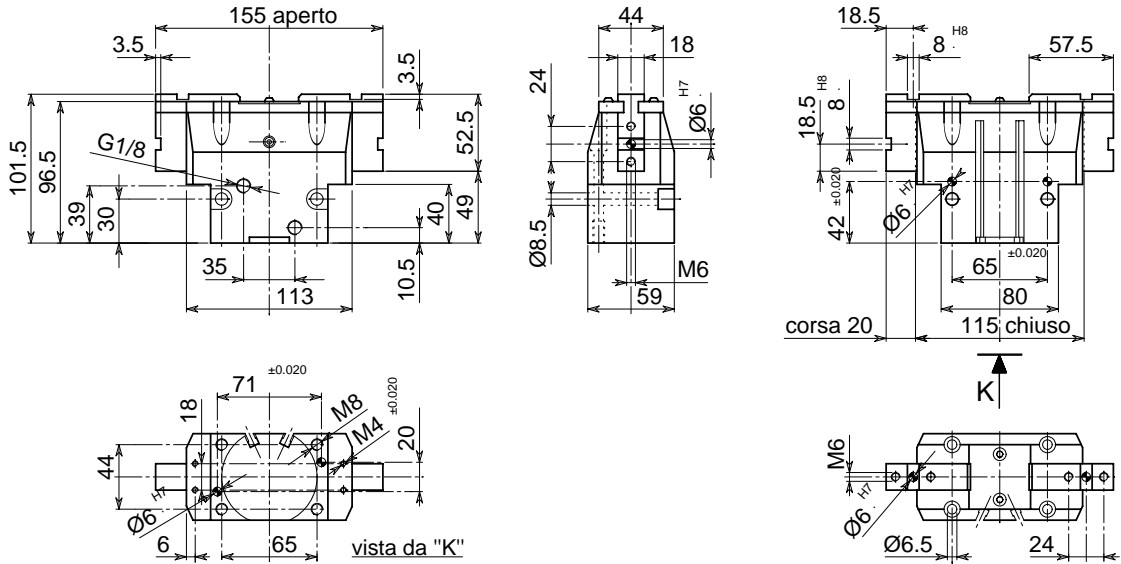
OPE 80
OPE 80 S

OPE 70
OPE 70 S

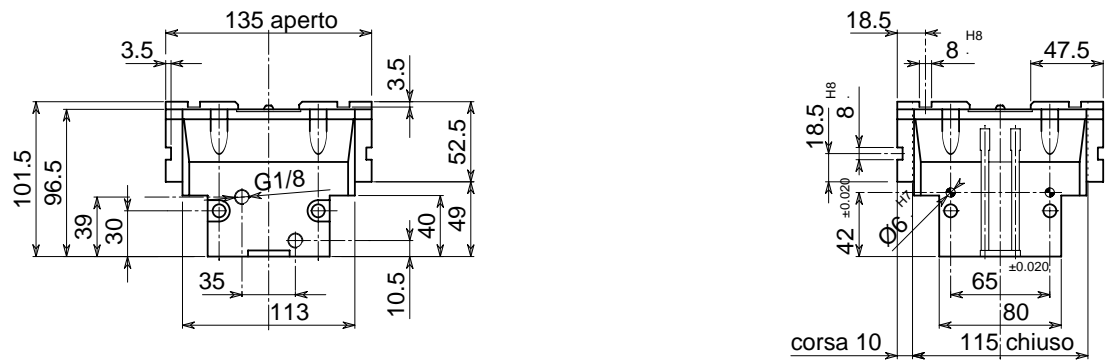
OPE 60
OPE 60 S

OPE 50
OPE 50 S

• **Disegno OPE 115 • Drawing OPE 115 • Zeichnung OPE 115 • Dessin OPE 115**

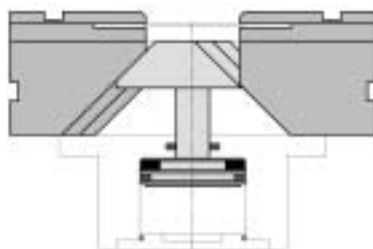


• **Versione OPE 115 S • Version OPE 115 S • Ausführung OPE 115 S • Version OPE 115 S**

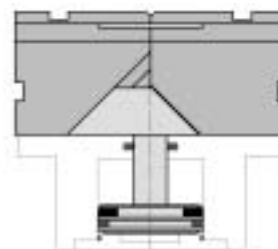


• Le dimensioni sono indicative e suscettibili di variazioni per migliorie tecniche. Ci riserviamo di apportare modifiche senza preavviso • All dimensions are indicative and subject to variation for technical upgrading. We reserve the right to make alterations without prior notification • Die Maßangaben sind indikativ und können sich bei technischen Verbesserungen ändern. Wir behalten uns vor, ohne vorherige Benachrichtigung Änderungen vorzunehmen • Les dimensions sont fournies à titre indicatif, elles peuvent subir des variations pour cause d'améliorations techniques. Nous nous réservons le droit d'apporter des modifications sans préavis.

• **SCHEMA DI FUNZIONAMENTO • OPERATIONAL DIAGRAM**
• **BETRIEBSSCHEMA • SCHÉMA DE FONCTIONNEMENT**



Aperto
Open
Geöffnet
Ouvert

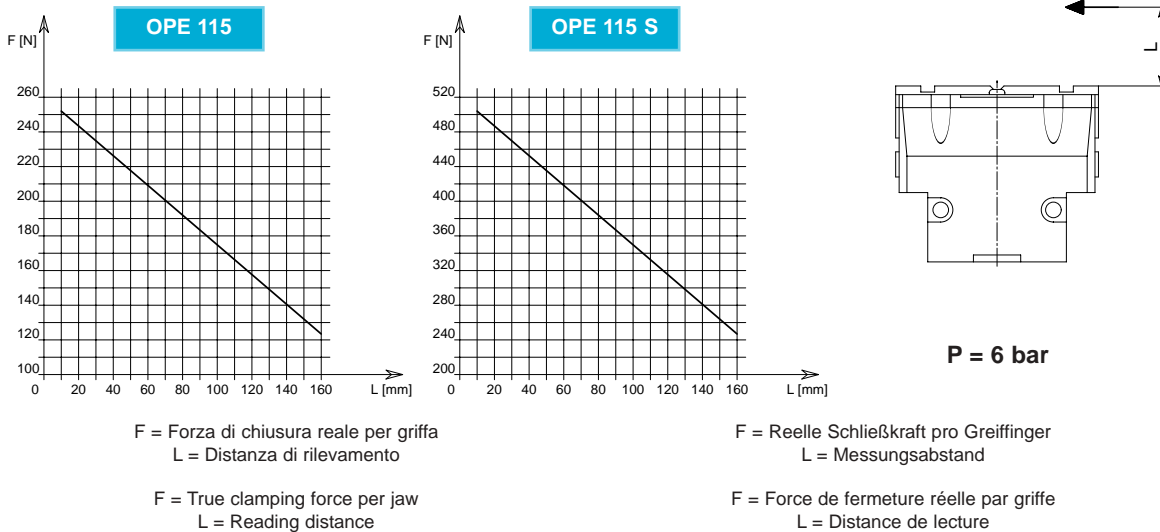


Chiuso
Closed
Geschlossen
Fermé



- **ORGANO DI PRESA A CORSA PARALLELA A DUE GRIFFE**
- **Two-jaw parallel gripper**
- **Zwei-Finger Parallelgreifer**
- **Pince de préhension à course parallèle, à deux griffes**

DIAGRAMMA FORZA DI CHIUSURA
CLAMPING FORCE DIAGRAM • DIAGRAM SCHLIEßKRAFT
DIAGRAMME DE LA FORCE DE FERMETURE



Valori nei dati tecnici rilevati alla distanza L = 20 mm • Technical specification values read at a distance L = 20 mm

• Werte der technischen Daten auf Distanz aufgenommen L = 20 mm • Valeurs des données techniques relevées à la distance L = 20 mm

DATI TECNICI

	OPE115	OPE115S
Corsa per griffa	.20 mm	.10 mm
Corsa pistone	.20 mm	.20 mm
Volume aria per doppia corsa	.61 cm ³	.61 cm ³
Forza teorica di chiusura per griffa a 6 bar	.410 N	.820 N
Forza reale di chiusura per griffa a 6 bar	.245 N	.490 N
Forza teorica di apertura per griffa a 6 bar	.454 N	.908 N
Forza reale di apertura per griffa a 6 bar	.271 N	.542 N
Pressione di esercizio	.2-12 bar	.2-12 bar
Ripetibilità	±0.05 mm	±0.05 mm
Peso	.1.85 Kg	.1.85 Kg
Temperatura di esercizio	.5-60 °C	.5-60 °C
Codice articolo	.0E775PFE	.0E975PFS

SPECIFICATIONS

	OPE115	OPE115S
Stroke per jaw	.20 mm	.10 mm
Piston stroke	.20 mm	.20 mm
Dual stroke air volume	.61 cm ³	.61 cm ³
Theoretical clamping force per jaw at 6 bar	.410 N	.820 N
Actual clamping force per jaw at 6 bar	.245 N	.490 N
Theoretical opening force per jaw at 6 bar	.454 N	.908 N
Actual opening force per jaw at 6 bar	.271 N	.542 N
Working pressure	.2-12 bar	.2-12 bar
Reproducibility	±0.05 mm	±0.05 mm
Weight	.1.85 Kg	.1.85 Kg
Working temperature	.5-60 °C	.5-60 °C
Article code	.0E775PFE	.0E975PFS

TECHNISCHE DATEN

	OPE115	OPE115S
Hub pro Greiffinger	.20 mm	.10 mm
Kolbenhub	.20 mm	.20 mm
Luftvolumen pro Doppelhub	.61 cm ³	.61 cm ³
Theoretische Schließkraft pro Greiffinger 6 bar	.410 N	.820 N
Reelle Schließkraft pro Greiffinger 6 bar	.245 N	.490 N
Theoretische Öffnungskraft pro Greiffinger 6 bar	.454 N	.908 N
Reelle Öffnungskraft pro Greiffinger 6 bar	.271 N	.542 N
Betriebsdruck	.2-12 bar	.2-12 bar
Wiederholbarkeit	±0.05 mm	±0.05 mm
Gewicht	.1.85 Kg	.1.85 Kg
Betriebstemperatur	.5-60 °C	.5-60 °C
Artikelcode	.0E775PFE	.0E975PFS

DONNÉES TECHNIQUES

	OPE115	OPE115S
Course par griffe	.20 mm	.10 mm
Course piston	.20 mm	.20 mm
Volume d'air pour course double	.61 cm ³	.61 cm ³
Force théorique en fermeture par griffe à 6 bar	.410 N	.820 N
Force réelle en fermeture par griffe à 6 bar	.245 N	.490 N
Force théorique en ouverture par griffe à 6 bar	.454 N	.908 N
Force réelle en ouverture par griffe à 6 bar	.271 N	.542 N
Pression d'exercice	.2-12 bar	.2-12 bar
Répétibilité	±0.05 mm	±0.05 mm
Poids	.1.85 Kg	.1.85 Kg
Température d'exercice	.5-60 °C	.5-60 °C
Code article	.0E775PFE	.0E975PFS

- OPE 210
OPE 210 S
- OPE 190
OPE 190 S
- OPE 160
OPE 160 S
- OPE 115**
OPE 115 S
- OPE 100
OPE 100 S
- OPE 95
OPE 95 S
- OPE 80
OPE 80 S
- OPE 70
OPE 70 S
- OPE 60
OPE 60 S
- OPE 50
OPE 50 S



• **ORGANO DI PRESA A CORSA PARALLELA A DUE GRIFFE**
 • **Two-jaw parallel gripper**
 • **Zwei-Finger Parallelgreifer**
 • **Pince de préhension à course parallèle, à deux griffes**

OPE 210
OPE 210 S

OPE 190
OPE 190 S

OPE 160
OPE 160 S

OPE 115
OPE 115 S

OPE 100
OPE 100 S

OPE 95
OPE 95 S

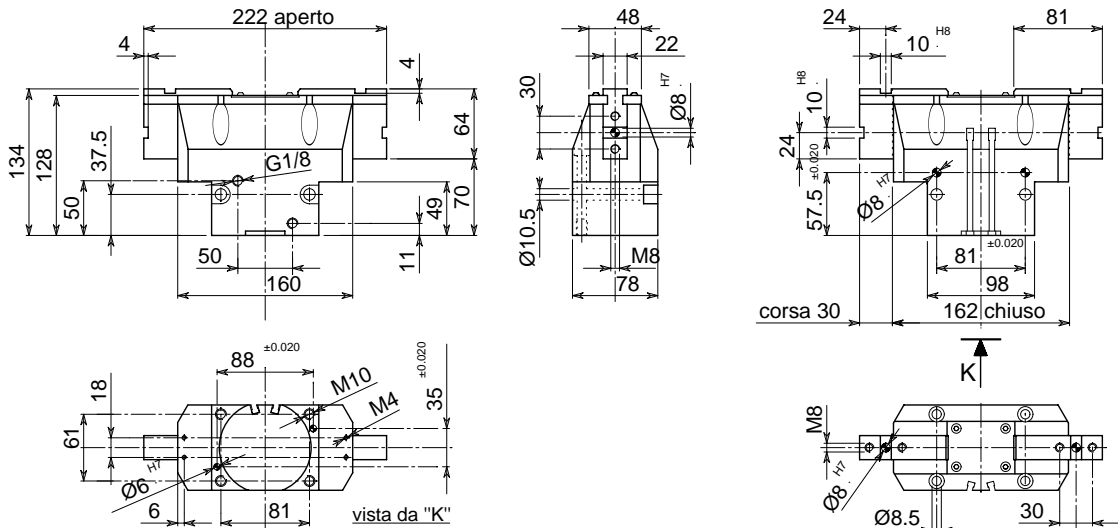
OPE 80
OPE 80 S

OPE 70
OPE 70 S

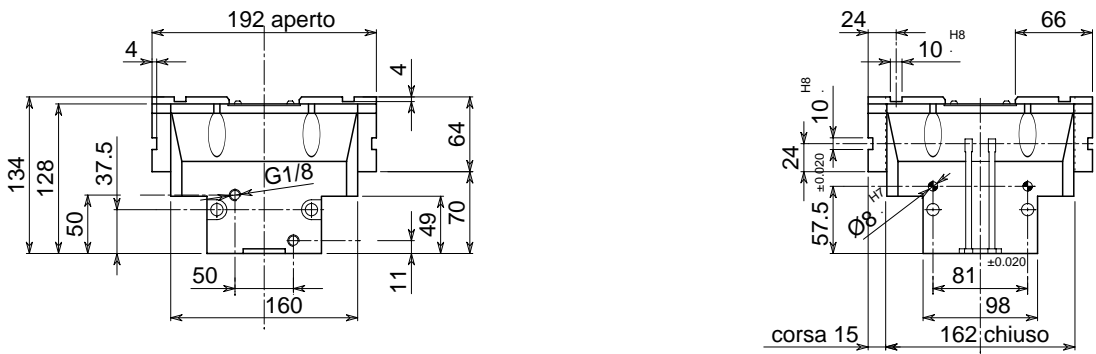
OPE 60
OPE 60 S

OPE 50
OPE 50 S

• **Disegno OPE 160 • Drawing OPE 160 • Zeichnung OPE 160 • Dessin OPE 160**

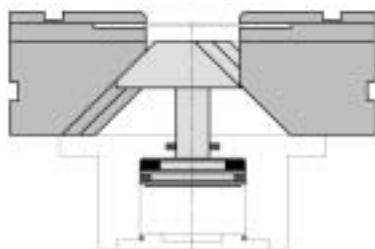


• **Versione OPE 160 S • Version OPE 160 S • Ausführung OPE 160 S • Version OPE 160 S**

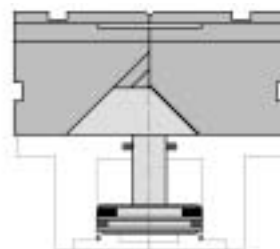


• Le dimensioni sono indicative e suscettibili di variazioni per migliorie tecniche. Ci riserviamo di apportare modifiche senza preavviso • All dimensions are indicative and subject to variation for technical upgrading. We reserve the right to make alterations without prior notification • Die Maßangaben sind indikativ und können sich bei technischen Verbesserung ändern. Wir behalten uns vor, ohne vorherige Benachrichtigung Änderungen vorzunehmen • Les dimensions sont fournies à titre indicatif, elles peuvent subir des variations pour cause d'améliorations techniques. Nous nous réservons le droit d'apporter des modifications sans préavis.

• **SCHEMA DI FUNZIONAMENTO • OPERATIONAL DIAGRAM**
 • **BETRIEBSSCHEMA • SCHÉMA DE FONCTIONNEMENT**



Aperto
Open
Geöffnet
Ouvert

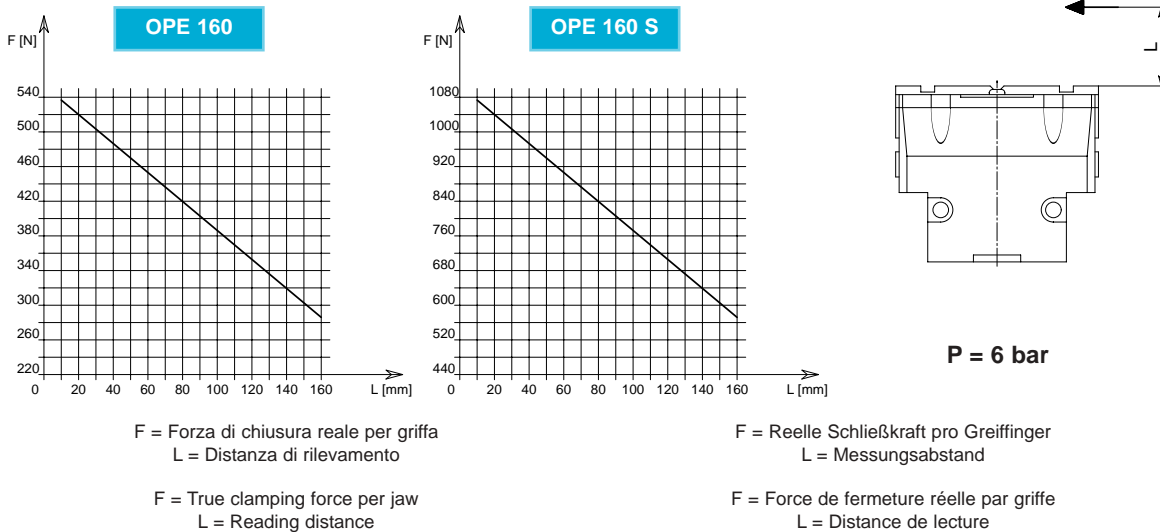


Chiuso
Closed
Geschlossen
Fermé



- **ORGANO DI PRESA A CORSA PARALLELA A DUE GRIFFE**
- **Two-jaw parallel gripper**
- **Zwei-Finger Parallelgreifer**
- **Pince de préhension à course parallèle, à deux griffes**

DIAGRAMMA FORZA DI CHIUSURA
CLAMPING FORCE DIAGRAM • DIAGRAM SCHLIEßKRAFT
DIAGRAMME DE LA FORCE DE FERMETURE



Valori nei dati tecnici rilevati alla distanza L = 20 mm • Technical specification values read at a distance L = 20 mm
 • Werte der technischen Daten auf Distanz aufgenommen L = 20 mm • Valeurs des données techniques relevées à la distance L = 20 mm

DATI TECNICI

	OPE160	OPE160S
Corsa per griffa	.30 mm	.15 mm
Corsa pistone	.30 mm	.30 mm
Volume aria per doppia corsa	.181 cm ³	.181 cm ³
Forza teorica di chiusura per griffa a 6 bar	.874 N	.1748 N
Forza reale di chiusura per griffa a 6 bar	.520 N	.1040 N
Forza teorica di apertura per griffa a 6 bar	.936 N	.1872 N
Forza reale di apertura per griffa a 6 bar	.557 N	.1114 N
Pressione di esercizio	.2-12 bar	.2-12 bar
Ripetibilità	±0.05 mm	±0.05 mm
Peso	.3.95 Kg	.3.7 Kg
Temperatura di esercizio	.5-60 °C	.5-60 °C
Codice articolo	.OE776PGE	.OE976PGS

SPECIFICATIONS

	OPE160	OPE160S
Stroke per jaw	.30 mm	.15 mm
Piston stroke	.30 mm	.30 mm
Dual stroke air volume	.181 cm ³	.181 cm ³
Theoretical clamping force per jaw at 6 bar	.874 N	.1748 N
Actual clamping force per jaw at 6 bar	.520 N	.1040 N
Theoretical opening force per jaw at 6 bar	.936 N	.1872 N
Actual opening force per jaw at 6 bar	.557 N	.1114 N
Working pressure	.2-12 bar	.2-12 bar
Reproducibility	±0.05 mm	±0.05 mm
Weight	.3.95 Kg	.3.7 Kg
Working temperature	.5-60 °C	.5-60 °C
Article code	.OE776PGE	.OE976PGS

TECHNISCHE DATEN

	OPE160	OPE160S
Hub pro Greiffinger	.30 mm	.15 mm
Kolbenhub	.30 mm	.30 mm
Luftvolumen pro Doppelhub	.181 cm ³	.181 cm ³
Theoretische Schließkraft pro Greiffinger 6 bar	.874 N	.1748 N
Reelle Schließkraft pro Greiffinger 6 bar	.520 N	.1040 N
Theoretische Öffnungskraft pro Greiffinger 6 bar	.936 N	.1872 N
Reelle Öffnungskraft pro Greiffinger 6 bar	.557 N	.1114 N
Betriebsdruck	.2-12 bar	.2-12 bar
Wiederholbarkeit	±0.05 mm	±0.05 mm
Gewicht	.3.95 Kg	.3.7 Kg
Betriebstemperatur	.5-60 °C	.5-60 °C
Artikelcode	.OE776PGE	.OE976PGS

DONNÉES TECHNIQUES

	OPE160	OPE160S
Course par griffe	.30 mm	.15 mm
Course piston	.30 mm	.30 mm
Volume d'air pour course double	.181 cm ³	.181 cm ³
Force théorique en fermeture par griffe à 6 bar	.874 N	.1748 N
Force réelle en fermeture par griffe à 6 bar	.520 N	.1040 N
Force théorique en ouverture par griffe à 6 bar	.936 N	.1872 N
Force réelle en ouverture par griffe à 6 bar	.557 N	.1114 N
Pression d'exercice	.2-12 bar	.2-12 bar
Répétibilité	±0.05 mm	±0.05 mm
Poids	.3.95 Kg	.3.7 Kg
Température d'exercice	.5-60 °C	.5-60 °C
Code article	.OE776PGE	.OE976PGS

OPE 210
OPE 210 S

OPE 190
OPE 190 S

OPE 160
OPE 160 S

OPE 115
OPE 115 S

OPE 100
OPE 100 S

OPE 95
OPE 95 S

OPE 80
OPE 80 S

OPE 70
OPE 70 S

OPE 60
OPE 60 S

OPE 50
OPE 50 S



- **ORGANO DI PRESA A CORSA PARALLELA A DUE GRIFFE**
- **Two-jaw parallel gripper**
- **Zwei-Finger Parallelgreifer**
- **Pince de préhension à course parallèle, à deux griffes**

OPE 210
OPE 210 S

OPE 190
OPE 190 S

OPE 160
OPE 160 S

OPE 115
OPE 115 S

OPE 100
OPE 100 S

OPE 95
OPE 95 S

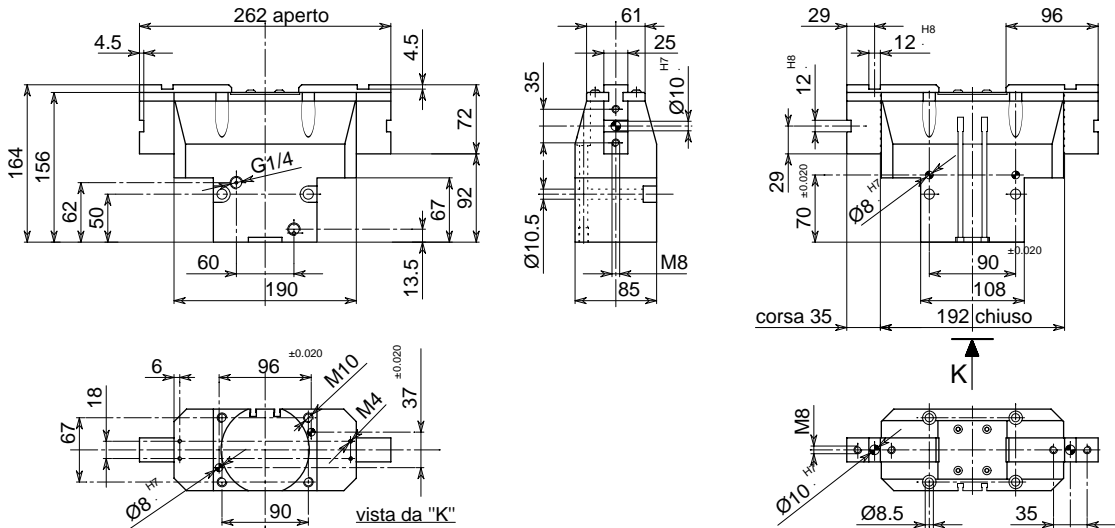
OPE 80
OPE 80 S

OPE 70
OPE 70 S

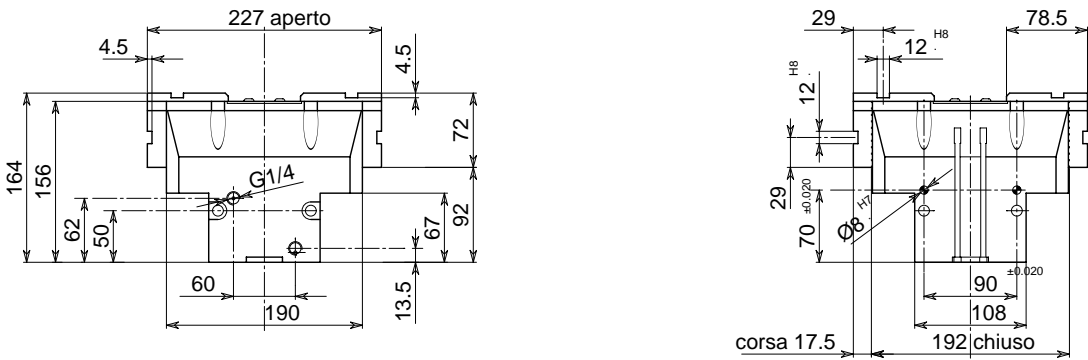
OPE 60
OPE 60 S

OPE 50
OPE 50 S

• **Disegno OPE 190 • Drawing OPE 190 • Zeichnung OPE 190 • Dessin OPE 190**

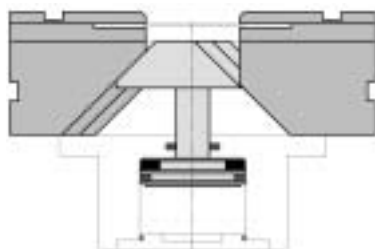


• **Versione OPE 190 S • Version OPE 190 S • Ausführung OPE 190 S • Version OPE 190 S**

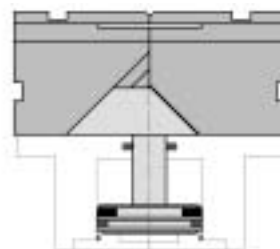


• Le dimensioni sono indicative e suscettibili di variazioni per migliorie tecniche. Ci riserviamo di apportare modifiche senza preavviso • All dimensions are indicative and subject to variation for technical upgrading. We reserve the right to make alterations without prior notification • Die Maßangaben sind indikativ und können sich bei technischen Verbesserungen ändern. Wir behalten uns vor, ohne vorherige Benachrichtigung Änderungen vorzunehmen • Les dimensions sont fournies à titre indicatif, elles peuvent subir des variations pour cause d'améliorations techniques. Nous nous réservons le droit d'apporter des modifications sans préavis.

• **SCHEMA DI FUNZIONAMENTO • OPERATIONAL DIAGRAM**
• **BETRIEBSSCHEMA • SCHÉMA DE FONCTIONNEMENT**



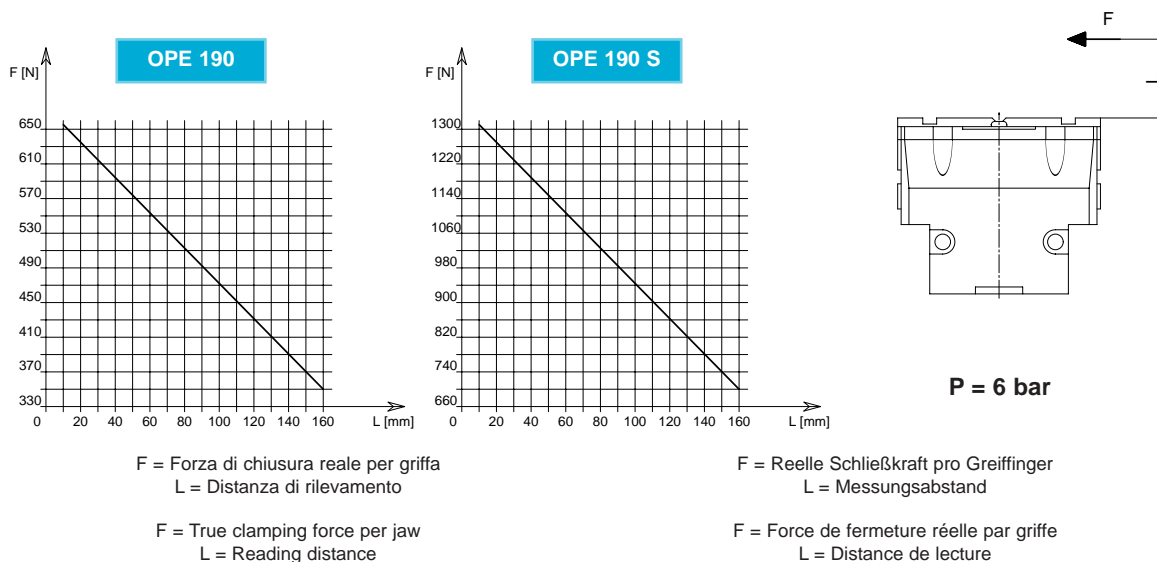
Aperto
Open
Geöffnet
Ouvert



Chiuso
Closed
Geschlossen
Fermé

- **ORGANO DI PRESA A CORSA PARALLELA A DUE GRIFFE**
- **Two-jaw parallel gripper**
- **Zwei-Finger Parallelgreifer**
- **Pince de préhension à course parallèle, à deux griffes**

DIAGRAMMA FORZA DI CHIUSURA
CLAMPING FORCE DIAGRAM • DIAGRAM SCHLIEßKRAFT
DIAGRAMME DE LA FORCE DE FERMETURE



Valori nei dati tecnici rilevati alla distanza L = 20 mm • Technical specification values read at a distance L = 20 mm

• Werte der technischen Daten auf Distanz aufgenommen L = 20 mm • Valeurs des données techniques relevées à la distance L = 20 mm

DATI TECNICI

	OPE190	OPE190S
Corsa per griffa	.35 mm	.17.5 mm
Corsa pistone	.35 mm	.35 mm
Volume aria per doppia corsa	.259 cm ³	.259 cm ³
Forza teorica di chiusura per griffa a 6 bar	.1058 N	.2116 N
Forza reale di chiusura per griffa a 6 bar	.635 N	.1270 N
Forza teorica di apertura per griffa a 6 bar	.1153 N	.2306 N
Forza reale di apertura per griffa a 6 bar	.692 N	.1384 N
Pressione di esercizio	.2-12 bar	.2-12 bar
Ripetibilità	±0.05 mm	±0.05 mm
Peso	.6.8 Kg	.6.8 Kg
Temperatura di esercizio	.5-60 °C	.5-60 °C
Codice articolo	.0E777PHE	.0E977PHS

SPECIFICATIONS

	OPE190	OPE190S
Stroke per jaw	.35 mm	.17.5 mm
Piston stroke	.35 mm	.35 mm
Dual stroke air volume	.259 cm ³	.259 cm ³
Theoretical clamping force per jaw at 6 bar	.1058 N	.2116 N
Actual clamping force per jaw at 6 bar	.635 N	.1270 N
Theoretical opening force per jaw at 6 bar	.1153 N	.2306 N
Actual opening force per jaw at 6 bar	.692 N	.1384 N
Working pressure	.2-12 bar	.2-12 bar
Reproducibility	±0.05 mm	±0.05 mm
Weight	.6.8 Kg	.6.8 Kg
Working temperature	.5-60 °C	.5-60 °C
Article code	.0E777PHE	.0E977PHS

TECHNISCHE DATEN

	OPE190	OPE190S
Hub pro Greiffinger	.35 mm	.17.5 mm
Kolbenhub	.35 mm	.35 mm
Luftvolumen pro Doppelhub	.259 cm ³	.259 cm ³
Theoretische Schließkraft pro Greiffinger 6 bar	.1058 N	.2116 N
Reelle Schließkraft pro Greiffinger 6 bar	.635 N	.1270 N
Theoretische Öffnungskraft pro Greiffinger 6 bar	.1153 N	.2306 N
Reelle Öffnungskraft pro Greiffinger 6 bar	.692 N	.1384 N
Betriebsdruck	.2-12 bar	.2-12 bar
Wiederholbarkeit	±0.05 mm	±0.05 mm
Gewicht	.6.8 Kg	.6.8 Kg
Betriebstemperatur	.5-60 °C	.5-60 °C
Artikelcode	.0E777PHE	.0E977PHS

DONNÉES TECHNIQUES

	OPE190	OPE190S
Course par griffe	.35 mm	.17.5 mm
Course piston	.35 mm	.35 mm
Volume d'air pour course double	.259 cm ³	.259 cm ³
Force théorique en fermeture par griffe à 6 bar	.1058 N	.2116 N
Force réelle en fermeture par griffe à 6 bar	.635 N	.1270 N
Force théorique en ouverture par griffe à 6 bar	.112 N	.2306 N
Force réelle en ouverture par griffe à 6 bar	.692 N	.1384 N
Pression d'exercice	.2-12 bar	.2-12 bar
Répétibilité	±0.05 mm	±0.05 mm
Poids	.6.8 Kg	.6.8 Kg
Température d'exercice	.5-60 °C	.5-60 °C
Code article	.0E777PHE	.0E977PHS

OPE 210
OPE 210 S

OPE 190
OPE 190 S

OPE 160
OPE 160 S

OPE 115
OPE 115 S

OPE 100
OPE 100 S

OPE 95
OPE 95 S

OPE 80
OPE 80 S

OPE 70
OPE 70 S

OPE 60
OPE 60 S

OPE 50
OPE 50 S



- **ORGANO DI PRESA A CORSA PARALLELA A DUE GRIFFE**
- **Two-jaw parallel gripper**
- **Zwei-Finger Parallelgreifer**
- **Pince de préhension à course parallèle, à deux griffes**

OPE 210
OPE 210 S

OPE 190
OPE 190 S

OPE 160
OPE 160 S

OPE 115
OPE 115 S

OPE 100
OPE 100 S

OPE 95
OPE 95 S

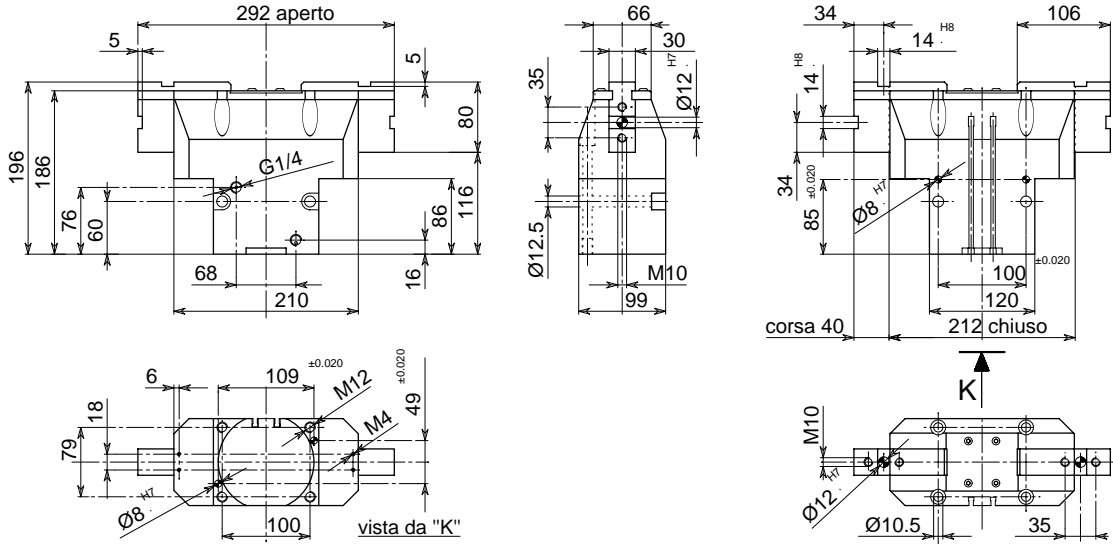
OPE 80
OPE 80 S

OPE 70
OPE 70 S

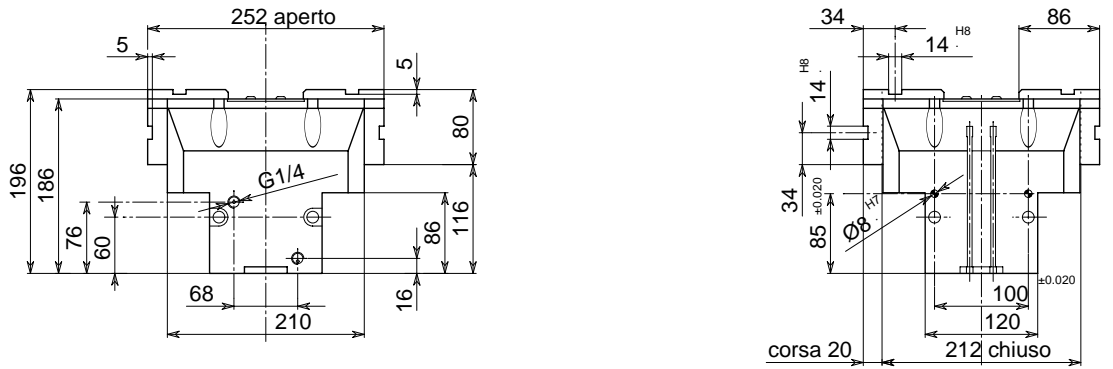
OPE 60
OPE 60 S

OPE 50
OPE 50 S

• Disegno OPE 210 • Drawing OPE 210 • Zeichnung OPE 210 • Dessin OPE 210

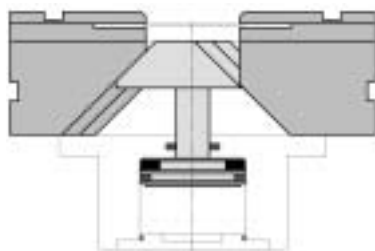


• Versione OPE 210 S • Version OPE 210 S • Ausführung OPE 210 S • Version OPE 210 S

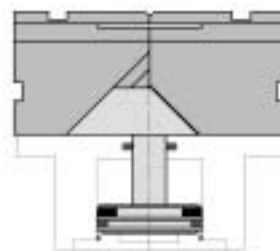


• Le dimensioni sono indicative e suscettibili di variazioni per migliorie tecniche. Ci riserviamo di apportare modifiche senza preavviso • All dimensions are indicative and subject to variation for technical upgrading. We reserve the right to make alterations without prior notification • Die Maßangaben sind indikativ und können sich bei technischen Verbesserungen ändern. Wir behalten uns vor, ohne vorherige Benachrichtigung Änderungen vorzunehmen • Les dimensions sont fournies à titre indicatif, elles peuvent subir des variations pour cause d'améliorations techniques. Nous nous réservons le droit d'apporter des modifications sans préavis.

• SCHEMA DI FUNZIONAMENTO • OPERATIONAL DIAGRAM
• BETRIEBSSCHEMA • SCHÉMA DE FONCTIONNEMENT



Aperto
Open
Geöffnet
Ouvert

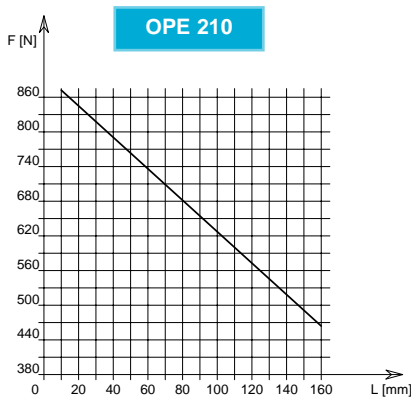


Chiuso
Closed
Geschlossen
Fermé



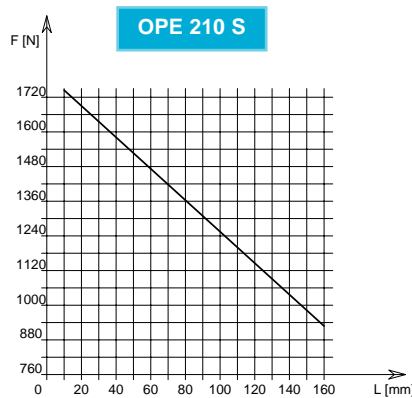
- **ORGANO DI PRESA A CORSA PARALLELA A DUE GRIFFE**
- **Two-jaw parallel gripper**
- **Zwei-Finger Parallelgreifer**
- **Pince de préhension à course parallèle, à deux griffes**

DIAGRAMMA FORZA DI CHIUSURA
CLAMPING FORCE DIAGRAM • DIAGRAM SCHLIEßKRAFT
DIAGRAMME DE LA FORCE DE FERMETURE



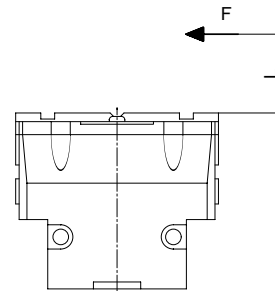
F = Forza di chiusura reale per griffa
 L = Distanza di rilevamento

F = True clamping force per jaw
 L = Reading distance



F = Reelle Schließkraft pro Greiffinger
 L = Messungsabstand

F = Force de fermeture réelle par griffe
 L = Distance de lecture



P = 6 bar

Valori nei dati tecnici rilevati alla distanza L = 20 mm • Technical specification values read at a distance L = 20 mm

• Werte der technischen Daten auf Distanz aufgenommen L = 20 mm • Valeurs des données techniques relevées à la distance L = 20 mm

DATI TECNICI

	OPE210	OPE210S
Corsa per griffa	.40 mm	.20 mm
Corsa pistone	.40 mm	.40 mm
Volume aria per doppia corsa	.390 cm ³	.390 cm ³
Forza teorica di chiusura per griffa a 6 bar	.1410 N	.2820 N
Forza reale di chiusura per griffa a 6 bar	.845 N	.1690 N
Forza teorica di apertura per griffa a 6 bar	.1505 N	.3010 N
Forza reale di apertura per griffa a 6 bar	.902 N	.1804 N
Pressione di esercizio	.2-12 bar	.2-12 bar
Ripetibilità	±0.05 mm	±0.05 mm
Peso	.9.5 Kg	.9 Kg
Temperatura di esercizio	.5-60 °C	.5-60 °C
Codice articolo	.0E778PIE	.0E978PIS

SPECIFICATIONS

	OPE210	OPE210S
Stroke per jaw	.40 mm	.20 mm
Piston stroke	.40 mm	.40 mm
Dual stroke air volume	.390 cm ³	.390 cm ³
Theoretical clamping force per jaw at 6 bar	.1410 N	.2820 N
Actual clamping force per jaw at 6 bar	.845 N	.1690 N
Theoretical opening force per jaw at 6 bar	.1505 N	.3010 N
Actual opening force per jaw at 6 bar	.902 N	.1804 N
Working pressure	.2-12 bar	.2-12 bar
Reproducibility	±0.05 mm	±0.05 mm
Weight	.9.5 Kg	.9 Kg
Working temperature	.5-60 °C	.5-60 °C
Article code	.0E778PIE	.0E978PIS

TECHNISCHE DATEN

	OPE210	OPE210S
Hub pro Greiffinger	.40 mm	.20 mm
Kolbenhub	.40 mm	.40 mm
Luftvolumen pro Doppelhub	.390 cm ³	.390 cm ³
Theoretische Schließkraft pro Greiffinger 6 bar	.1410 N	.2820 N
Reelle Schließkraft pro Greiffinger 6 bar	.845 N	.1690 N
Theoretische Öffnungskraft pro Greiffinger 6 bar	.1505 N	.3010 N
Reelle Öffnungskraft pro Greiffinger 6 bar	.902 N	.1804 N
Betriebsdruck	.2-12 bar	.2-12 bar
Wiederholbarkeit	±0.05 mm	±0.05 mm
Gewicht	.9.5 Kg	.9 Kg
Betriebstemperatur	.5-60 °C	.5-60 °C
Artikelcode	.0E778PIE	.0E978PIS

DONNÉES TECHNIQUES

	OPE210	OPE210S
Course par griffe	.40 mm	.20 mm
Course piston	.40 mm	.40 mm
Volume d'air pour course double	.390 cm ³	.390 cm ³
Force théorique en fermeture par griffe à 6 bar	.1410 N	.2820 N
Force réelle en fermeture par griffe à 6 bar	.845 N	.1690 N
Force théorique en ouverture par griffe à 6 bar	.1505 N	.3010 N
Force réelle en ouverture par griffe à 6 bar	.902 N	.1804 N
Pression d'exercice	.2-12 bar	.2-12 bar
Répetibilité	±0.05 mm	±0.05 mm
Poids	.9.5 Kg	.9 Kg
Température d'exercice	.5-60 °C	.5-60 °C
Code article	.0E778PIE	.0E978PIS

OPE 210
OPE 210 S

OPE 190
OPE 190 S

OPE 160
OPE 160 S

OPE 115
OPE 115 S

OPE 100
OPE 100 S

OPE 95
OPE 95 S

OPE 80
OPE 80 S

OPE 70
OPE 70 S

OPE 60
OPE 60 S

OPE 50
OPE 50 S