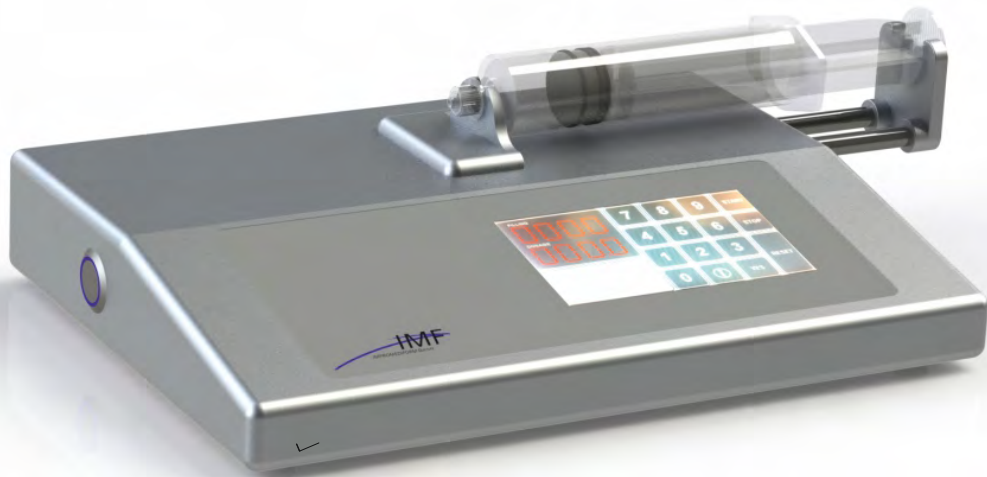




**Glenvale Packaging**

# COMPOUNDING SOLUTIONS



For the production of mixed infusion solutions in a closed system

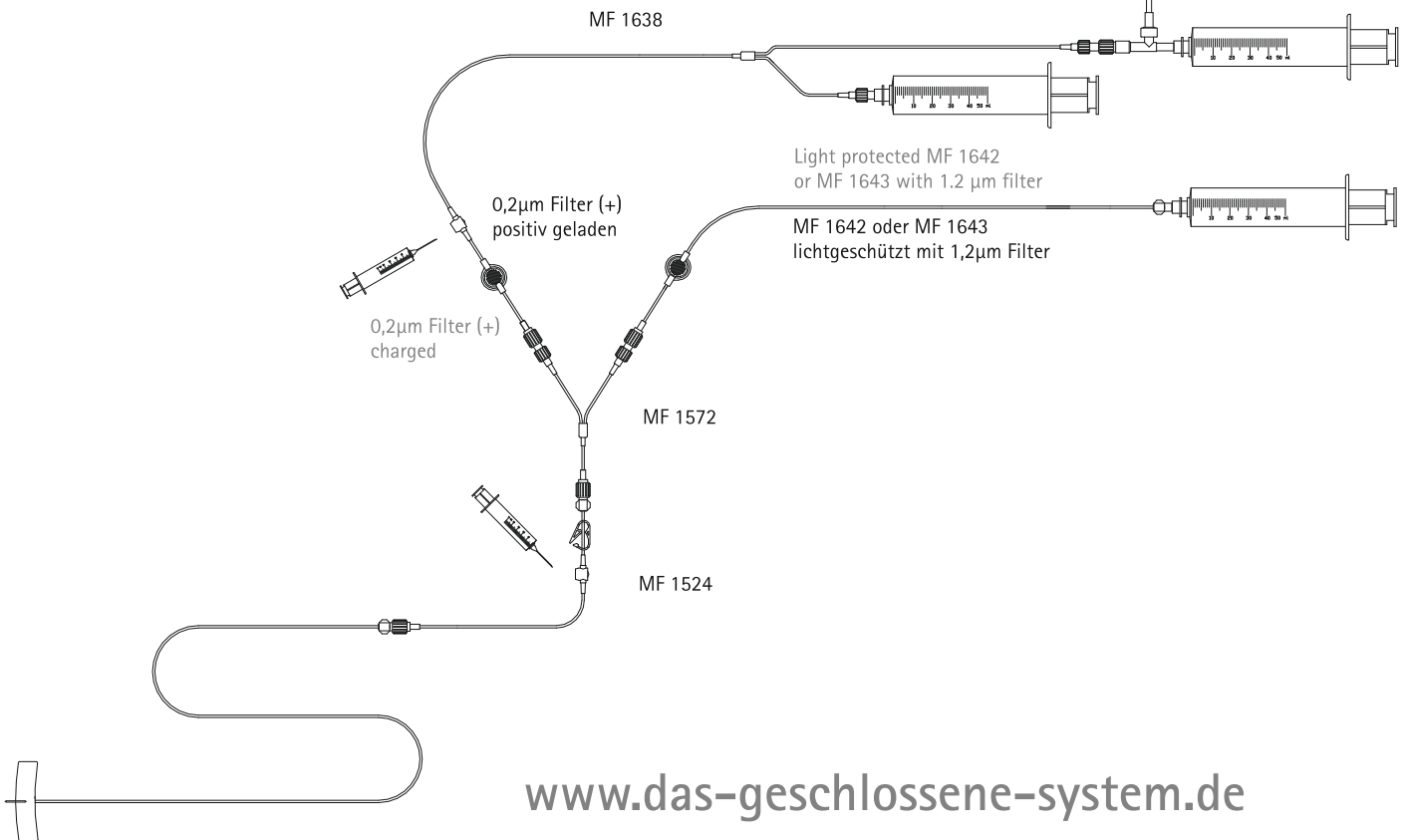
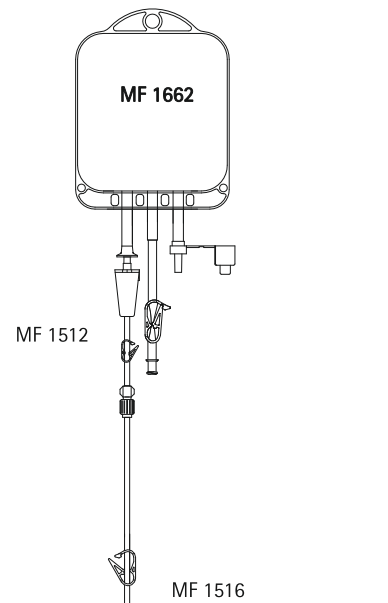
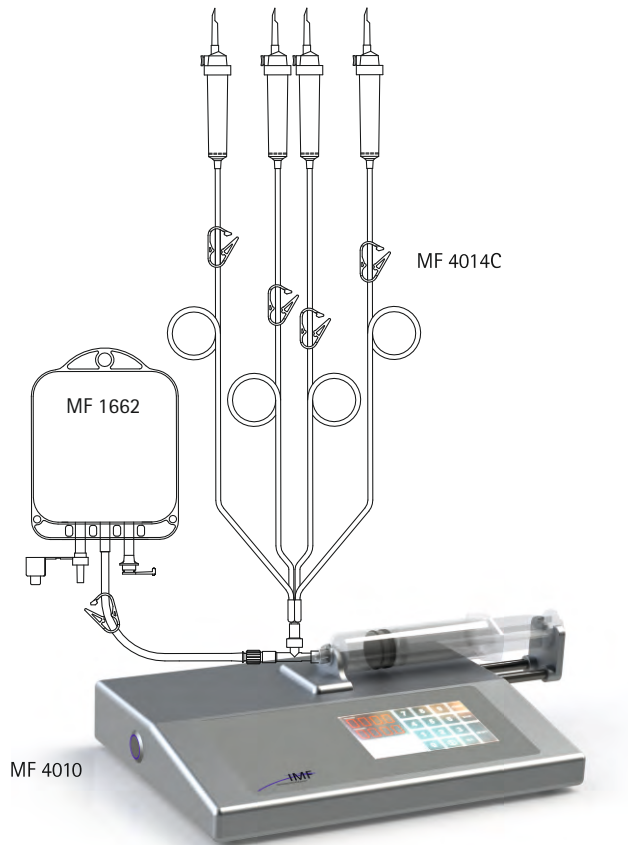


**Glenvale Packaging**  
Unit 3, Edison Close,  
Park Farm Industrial Estate,  
Wellingborough, Northants NN8 6AH  
Tel: 01933 673677 Fax: 01933 676728  
[www.glenvale-pkg.co.uk](http://www.glenvale-pkg.co.uk)  
Email: [office@glenvalepackaging.com](mailto:office@glenvalepackaging.com)



# Sicherheit im geschlossenen System

# Security in the closed system



[www.das-geschlossene-system.de](http://www.das-geschlossene-system.de)

## The latest generation of MediMix® dosing pumps

- There is an option to connect to existing computer network.
- Each device consists of a dosing unit. This unit is milled from an aluminium block and its surface is anodised. This makes it very easy to clean (even when using sporicidal disinfectants), as it has a hard, smooth surface.
- The aluminium panel PC makes data imports from management software possible, for example SteriBase, catoPAN™ or Visite.
- All components are protected against harmful amounts of dust and water splashes on all sides, in accordance with the IP54 standards.
- High pump accuracy and container management (no level controllers) for all types of syringes is guaranteed.
- Freely programmable filling sequences.
- Optional special holder to hold solutions.
- Numerous mixing systems are available for almost every application.



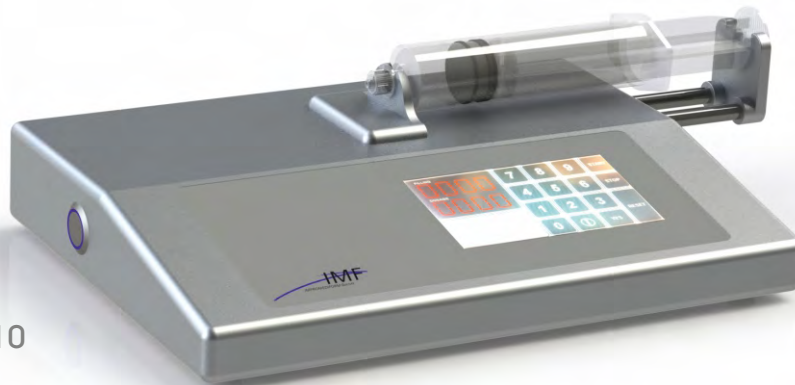
# MediMix<sup>mini</sup><sup>®</sup>

Prozessorgesteuerte Dosierpumpe  
zur Herstellung von  
Mischinfusionslösungen  
im geschlossenen System

- o Hohe Abfüllgeschwindigkeit bis 200 ml pro Minute und Kanal
- o Optionale Anbindung an gängige Medikamenten-Management Systeme
- o Einfache intuitive Bedienung mit abgesetztem Bedienteil
- o Optionale Verwendbarkeit für die rationelle mehrfach Spritzenbefüllung
- o Überall einsatzfähig, wo Flüssigkeiten schnell und genau gemischt, umgefüllt oder abgefüllt werden müssen.

Processor-controlled compounder  
for the production  
of mixed infusion solutions  
in a closed system

- o High filling speed, up to 200 ml per minute and channel
- o Optional link to drug management systems
- o Simple, intuitive operation with separate control panel
- o Optionally usable for efficient multiple syringe filling
- o Applicable wherever liquids need to be mixed, transferred or filled quickly and accurately.



MediMix<sup>mini</sup> MF 4010

## Technische Daten

<b>Spritzenvolumen:</b>	50 ml
<b>Max. Förderrate:</b>	200 ml/min
<b>Eingabegenauigkeit:</b>	1 ml-Schritte; optional 0,1 ml
<b>Arbeitsbereich:</b>	5 – 9999 ml
<b>Dosiergenauigkeit:</b>	kleiner als 1% bei Dosiervolumen über 10 ml kleiner als 3% bei Dosiervolumen von 5 bis 10 ml
<b>Stromversorgung:</b>	100-240 V, 50/60 Hz
<b>Leistungsaufnahme:</b>	max. 25 VA
<b>Gehäuse BxTxH:</b>	280 x 205 x 50 mm
<b>Platzbedarf BxTxH:</b>	400 x 205 x 60 mm
<b>(inkl. aufgezoogene Spritze)</b>	
<b>Gewicht:</b>	3,5 kg
<b>Lärmemission:</b>	kleiner als 60 dB(A)
<b>Arbeitstemperatur:</b>	+10 bis +40°C

## Technical Data

<b>Syringe volume:</b>	50 ml
<b>Max. Pumping rate:</b>	200 ml/min
<b>Input accuracy:</b>	1 ml steps; optionally 0,1 ml
<b>Compounding range:</b>	5 – 9999 ml
<b>Comp. accuracy:</b>	smaller than 1% for compounding volumes greater than 10 ml smaller than 3% for compounding volumes 5 to 10 ml
<b>Power supply:</b>	100-240 V, 50/60 Hz
<b>Power input:</b>	Max. 25 VA
<b>Housing WxDxH:</b>	280 x 205 x 50 mm
<b>Space required WxDxH:</b>	400 x 205 x 60 mm
<b>(including filled syringe)</b>	
<b>Weight:</b>	3.5 kg
<b>Noise emission:</b>	less than 60 dB(A)
<b>Arbeitstemperatur:</b>	+10 bis +40°C

# MediMix<sup>four</sup><sup>®</sup>

Prozessorgesteuerte Dosierpumpe  
zur Herstellung von  
Mischinfusionslösungen  
im geschlossenen System

- o Hohe Abfüllgeschwindigkeit bis 200 ml pro Minute und Kanal
- o Optionale Anbindung an gängige Medikamenten-Management Systeme
- o Einfache intuitive Bedienung mit abgesetztem Bedienteil
- o Optionale Verwendbarkeit für die rationelle mehrfach Spritzenbefüllung
- o Überall einsatzfähig, wo Flüssigkeiten schnell und genau gemischt, umgefüllt oder abgefüllt werden müssen.

Processor-controlled compounder  
for the production  
of mixed infusion solutions  
in a closed system

- o High filling speed, up to 200 ml per minute and channel
- o Optional link to drug management systems
- o Simple, intuitive operation with separate control panel
- o Optionally usable for efficient multiple syringe filling
- o Applicable wherever liquids need to be mixed, transferred or filled quickly and accurately.

Spritzen-typ	Zulässige Toleranz der Abfüllmenge				
	>0,5 ml	>1 ml	>2 ml	>5 ml	>10 ml
10ml	5%	3%	1%	1%	1%
20ml		5%	3%	1%	1%
50ml				3%	1%

Syringe type	Admissible tolerance of filling quantity				
	>0.5 ml	>1 ml	>2 ml	>5 ml	>10 ml
10 ml	5%	3%	1%	1%	1%
20 ml		5%	3%	1%	1%
50 ml				3%	1%



MediMix<sup>four</sup><sup>®</sup> MF 4040S



## Technische Daten

<b>Bezeichnung:</b>	MF 4040S
<b>Spritzenvolumen:</b>	10ml, 20ml, 50ml
<b>Max. Förderrate Kanal:</b>	10ml-Spritze: 60ml/min 20ml-Spritze: 110ml/min 50ml-Spritze: 200ml/min
<b>Eingabegenauigkeit:</b>	0,1 ml-Schritte
<b>Arbeitsbereich:</b>	10ml-Spritze: 0,5-9999ml 20ml-Spritze: 1-9999ml 50ml-Spritze: 5-9999ml
<b>Stromversorgung:</b>	100-240 V, 50/60 Hz
<b>Lärmemission:</b>	kleiner als 70 dB(A)
<b>Leistungsaufnahme:</b>	max. 150 VA
<b>Basis Modul BxTxH:</b>	460 x 265 x 400 mm
<b>Panel PC BxTxH:</b>	275 x 220 x 45 mm
<b>Gewicht:</b>	12 kg / 2.6 Kg

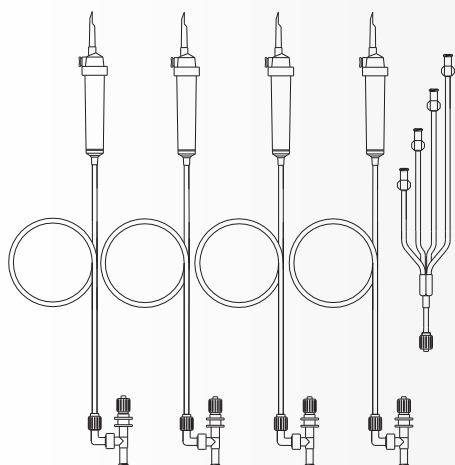
## Technical Data

<b>Description:</b>	MF 4040S
<b>Syringe volume:</b>	10ml, 20ml, 50 ml
<b>Max. Pumping rate :</b>	10 ml-syringe: 60 ml/min 20 ml-syringe: 110 ml/min 50 ml-syringe: 200 ml/min
<b>Input accuracy:</b>	0.1 ml steps
<b>Compounding range:</b>	10 ml-syringe: 0.5-9999ml 20 ml-syringe: 1-9999ml 50 ml-syringe: 5-9999ml
<b>Power supply:</b>	100-240 V, 50/60 Hz
<b>Noise emission:</b>	less than 70 dB(A)
<b>Power input:</b>	Max. 150 VA
<b>Basic Modul WxDxH:</b>	460 x 265 x 400 mm
<b>Panel PC WxDxH:</b>	275 x 220 x 45 mm
<b>Weight:</b>	12 kg / 2.6 Kg

Artikel-Nr.: MF 4044

### Set MediMix<sup>four</sup> 4-fach

### Set MediMix<sup>four</sup> 4-way

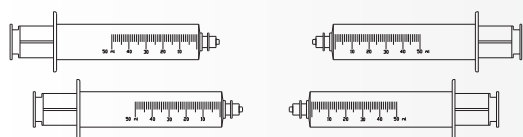


Millilitergenaue Herstellung von Mischinfusionen im geschlossenen System

- ventilgesteuert
- 4 Zuleitungen
- leichte Handhabung
- bakteriendichte Belüftung
- mit integrierten 15 µm Partikelfiltern
- Tropfkammern als Lösungsreservoir
- 50 ml Dosierspritze
- große verschiedenfarbige Schlauchklemmen
- Luerlock mit drehbarer Gewindemutter

For precise millilitre admixturing of TPN, infusion therapy and liquids in a closed system

- valve-operated
- 4 lines
- easy handling
- bacteria-dense aeration
- with integrated 15 µm particle filters
- drip chamber as a solution reservoir
- 50 ml dosage syringe
- different coloured large tubing clamps
- rotatable luerlock thread nut



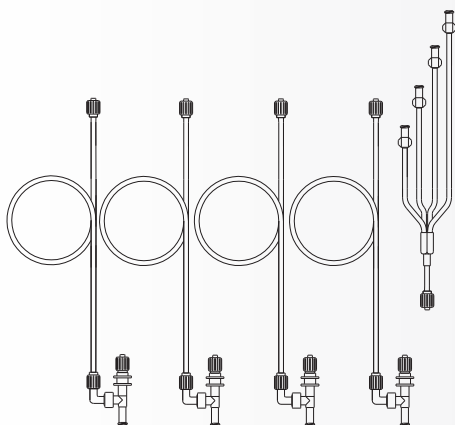
Originalzubehör für die Dosierpumpe MediMix<sup>four</sup> MF 4040S

Original accessory for the MediMix<sup>four</sup> compounder MF 4040S

Artikel-Nr.: MF 4044A

### Set MediMix<sup>four</sup> 4-fach

### Set MediMix<sup>four</sup> 4-way

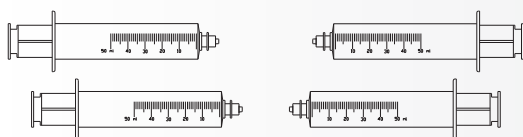


Millilitergenaue Herstellung von Mischinfusionen im geschlossenen System

- ventilgesteuert
- 4 Zuleitungen
- leichte Handhabung
- bakteriendichte Belüftung
- 50 ml Dosierspritze
- große verschiedenfarbige Schlauchklemmen
- Luerlock mit drehbarer Gewindemutter

For precise millilitre admixturing of TPN, infusion therapy and liquids in a closed system

- valve-operated
- 4 lines
- easy handling
- bacteria-dense aeration
- 50 ml dosage syringe
- different coloured large tubing clamps
- rotatable luerlock thread nut



Originalzubehör für die Dosierpumpe MediMix<sup>four</sup> MF 4040S

Original accessory for the MediMix<sup>four</sup> compounder MF 4040S

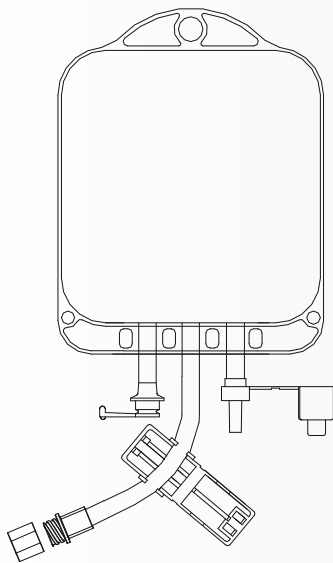
# EVA Infusion Bags



**Artikel-Nr.: MF 1661i / MF L661i**

**IMF Infusionsbeutel 150ml  
mit Permanentklemme**

**IMF Infusion bag 150ml  
with disposable clamp**



- Spikeport
- Zuspritzport mit Abbrechzapfen
- Verschlussklemme
- Beutel sind Gamma-Strahlen sterilisiert.
- Folienstruktur ermöglicht leichtes Befüllen
- Spikeport für alle handelsüblichen Infusionsbestecke.
- Lichtgeschützt (MF L661i)
- Extra großer Anschluss
- Permanentklemme zur Versiegelung

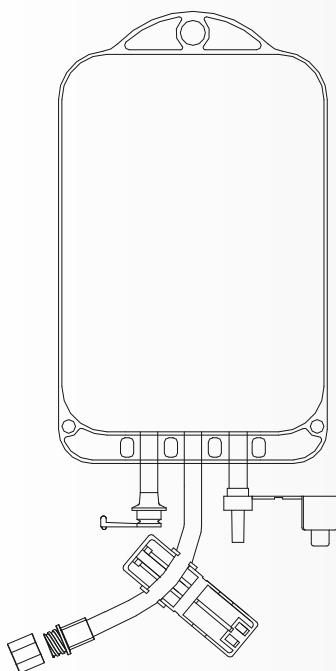
- spike port
- injection port with break-off cap
- tubing clamp
- gamma-ray sterilized
- easy filling due to fine grooved surface of material
- for use with standard infusion sets
- light-protected (MF L661i)
- large bore connector
- disposable clamp for sealing

---

**Artikel-Nr.: MF 1662i / MF L662i**

**IMF Infusionsbeutel 250ml  
mit Permanentklemme**

**IMF Infusion bag 250ml  
with disposable clamp**



- Spikeport
- Zuspritzport mit Abbrechzapfen
- Verschlussklemme
- Beutel sind Gamma-Strahlen sterilisiert.
- Folienstruktur ermöglicht leichtes Befüllen
- Spikeport für alle handelsüblichen Infusionsbestecke.
- Lichtgeschützt (MF L662i)
- Extra großer Anschluss
- Permanentklemme zur Versiegelung

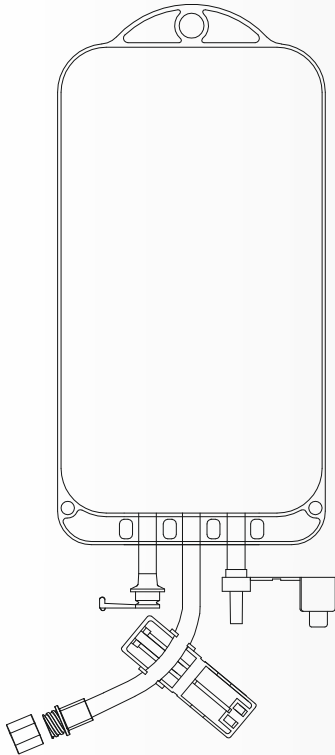
- spike port
- injection port with break-off cap
- tubing clamp
- gamma-ray sterilized
- easy filling due to fine grooved surface of material
- for use with standard infusion sets
- light-protected (MF L662i)
- large bore connector
- disposable clamp for sealing



Artikel-Nr.: MF 1663i / MF L663i

**IMF Infusionsbeutel 500ml  
mit Permanentklemme**

**IMF Infusion bag 500ml  
with disposable clamp**



- Spikeport
- Zuspritzport mit Abbrechzapfen
- Verschlussklemme
- Beutel sind Gamma-Strahlen sterilisiert.
- Folienstruktur ermöglicht leichtes Befüllen
- Spikeport für alle handelsüblichen Infusionsbestecke.
- Lichtgeschützt (MF L663i)
- Extra großer Anschluss
- Permanentklemme zur Versiegelung

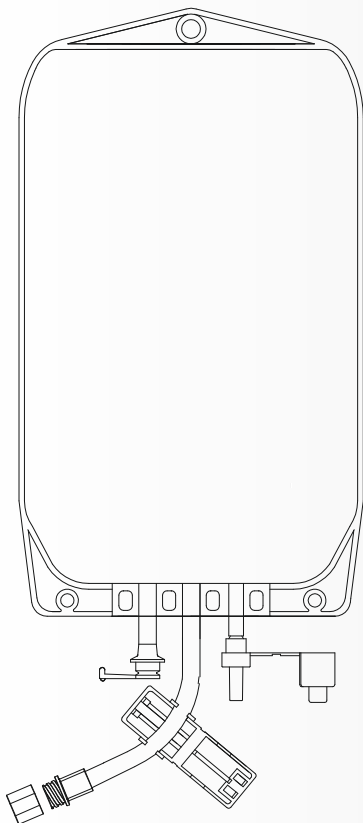
- spike port
- injection port with break-off cap
- tubing clamp
- gamma-ray sterilized
- easy filling due to fine grooved surface of material
- for use with standard infusion sets
- light-protected (MF L663i)
- large bore connector
- disposable clamp for sealing

---

Artikel-Nr.: MF 1664i / MF L664i

**IMF Infusionsbeutel 1000ml  
mit Permanentklemme**

**IMF Infusion bag 1000ml  
with disposable clamp**



- Spikeport
- Zuspritzport mit Abbrechzapfen
- Verschlussklemme
- Beutel sind Gamma-Strahlen sterilisiert.
- Folienstruktur ermöglicht leichtes Befüllen
- Spikeport für alle handelsüblichen Infusionsbestecke.
- Lichtgeschützt (MF L664i)
- Extra großer Anschluss
- Permanentklemme zur Versiegelung

- spike port
- injection port with break-off cap
- tubing clamp
- gamma-ray sterilized
- easy filling due to fine grooved surface of material
- for use with standard infusion sets
- light-protected (MF L664i)
- large bore connector
- disposable clamp for sealing