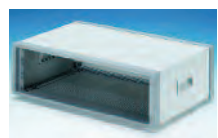
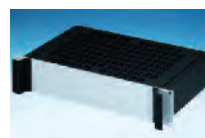
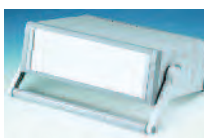
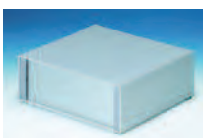
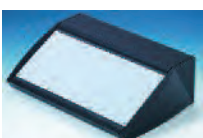


**MET** case™

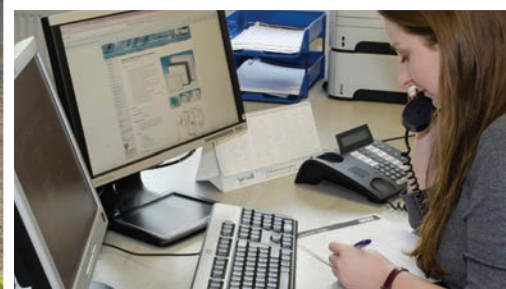
Issue 15

# Metal Enclosures

Metallgehäuse  
Boîtiers en métal







## METCASE Enclosures

METCASE is the metal enclosures division of OKW Enclosures Ltd, part of the OKW group of companies. We are based in Fareham in the United Kingdom. Our modern design and production facility is certified to ISO 9001:2008 and manufactures the extensive range of aluminium enclosures featured in this catalogue. METCASE enclosures are stylish, ergonomic and highly versatile. The range includes instrument cases, wall mount enclosures and 19" rack cases.

## METCASE Gehäuseysteme

METCASE ist die Sparte Metallgehäuse der OKW Enclosures Ltd. mit Sitz in Fareham, Großbritannien. Wir gehören zur OKW-Unternehmensgruppe und sind nach ISO 9001:2008 zertifiziert. In unserer modern eingerichteten Entwicklungs- und Fertigungsstätte stellen wir ein umfangreiches Sortiment an Aluminiumgehäusen her, welche wir in diesem Katalog präsentieren. METCASE Gehäuse sind besonders robust, modern, ergonomisch und sehr vielseitig. Die Produktpalette umfasst Instrumenten-Gehäuse, Wandgehäuse und 19"-Rack-Gehäuse.

## Boîtiers METCASE

METCASE est la filiale de boîtiers en métal d'OKW Enclosures Ltd. Nous faisons partie du groupe de sociétés OKW. Basé à Fareham au Royaume-Uni, notre complexe industriel de conception moderne est responsable de la production d'une large gamme de boîtiers en aluminium présentée dans ce catalogue. Nous sommes certifiés ISO 9001:2008. Les boîtiers METCASE sont élégants, ergonomiques et très polyvalents. La gamme comprend des coffrets d'instrumentation, des boîtiers muraux et des boîtiers rackables 19".



ISO 9001:2008  
FS 580082





## Customised Enclosures

Our enclosures can be supplied fully customised with all the necessary holes and cut-outs for mounting your electronic components. The internal dimensions can also be changed to suit your PCB dimensions. Other services include adding inserts and screw bosses; custom colours and finishes; silk-screen printing and engraving. Having a flexible manufacturing system allows us to offer very competitive prices without demanding large minimum order quantities. As few as 10 to 20 pieces can be produced on demand. For more information please contact our sales team.

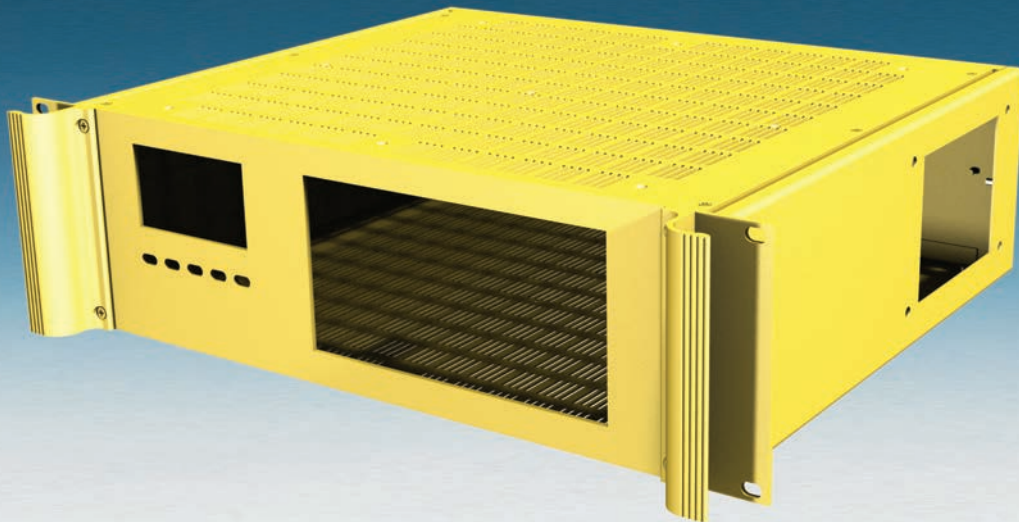
## Kundenspezifische Gehäuse

Wir können unsere Gehäuse vollständig nach kundenspezifischen Wünschen mit allen erforderlichen Bohrungen und Aussparungen für die Montage Ihrer elektronischen Komponenten liefern. Auch die Innenabmessungen lassen sich entsprechend Ihrer Platinengröße anpassen. Weitere Serviceleistungen umfassen das Integrieren von Einsätzen und Befestigungsdomen, individuelle Farben und Oberflächen, Beschriftungen im Siebdruck und Gravur. Unser flexibles Fertigungssystem erlaubt attraktive, wettbewerbsfähige Preise, ohne große Mindestbestellmengen. Auf Anfrage stellen wir auch Kleinmengen (10 bis 20 Stück) her. Bitte wenden Sie sich für weitere Informationen an unser Verkaufsteam.

## Boîtiers Personnalisés

Nous proposons de personnaliser vos boîtiers en réalisant tous types d'usinages. Tels que des trous ou des découpes nécessaires au montage de vos composants électroniques. Les dimensions peuvent également être modifiées pour correspondre à la taille de votre PCB. D'autres services sont proposés tels que rajout d'insert et bossage de fixation, des couleurs et finitions personnalisées, sérigraphie et gravure. La flexibilité de notre production nous permet de proposer des tarifs très compétitifs sans exiger une quantité de commande minimale importante. Par exemple, 10 à 20 pièces peuvent être fabriquées à la demande. Pour plus d'informations, veuillez contacter notre équipe commerciale.

# Bespoke

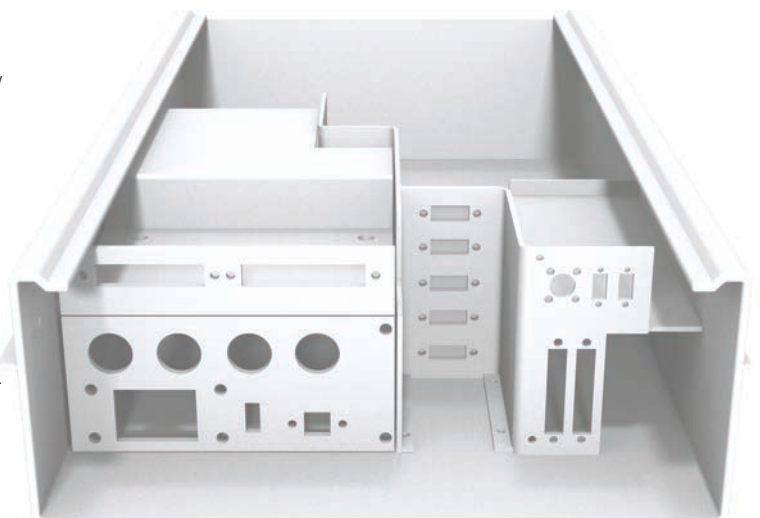


## Bespoke Enclosures

In addition to customised standard enclosures, we can also produce fully bespoke enclosures to satisfy more complex requirements. By combining fully fabricated sheet metal parts with stock die castings and extrusion profiles, we are able to create an unlimited number of unique housing solutions. We can also produce complex mounting plates, chassis and front panel assemblies. Special paint finishes and coatings can also be accommodated. Please talk to our sales team to discuss your specific requirements.

## Maßgefertigte Gehäuse

Neben kundenspezifischen Anpassungen unserer Standardgehäuse können wir auch komplett maßgefertigte Gehäuse herstellen. Durch die Kombination von Blechteilen mit Druckgussteilen und Strangpressprofilen ab Lager sind wir in der Lage, eine unbegrenzte Anzahl an Gehäuselösungen anzubieten. Wir können zudem komplexe Baugruppen für Montageplatten, Innengehäuse und Frontplatten fertigen. Ferner führen wir spezielle Lackierungen und Beschichtungen aus. Wenden Sie sich bitte an unser Verkaufsteam und besprechen Sie Ihre spezifischen Bedürfnisse.



## Boîtiers sur Mesure

En plus de personnaliser nos boîtiers standards, nous pouvons également fabriquer des boîtiers entièrement sur mesure afin de satisfaire les besoins les plus complexes. La combinaison de feuilles de métal et de profils extrudés nous permet créer un nombre illimité de solutions uniques de boîtiers; mais aussi des plaques de montage, des châssis et des assemblages de panneaux avant. Des finitions de peintures et des revêtements spéciaux peuvent également être proposés. Veuillez prendre contact avec notre équipe commerciale pour discuter de vos besoins.



# Contents

## Instrument Enclosures/Instrumenten-Gehäuse/Boîtiers pour instruments



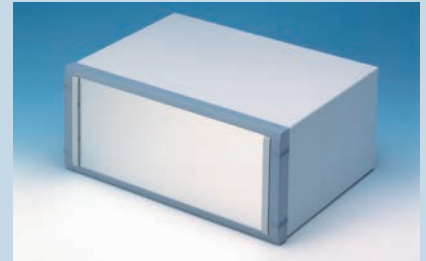
UNIDESK

6



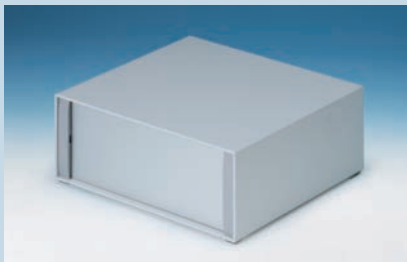
UNIMET-PLUS

8



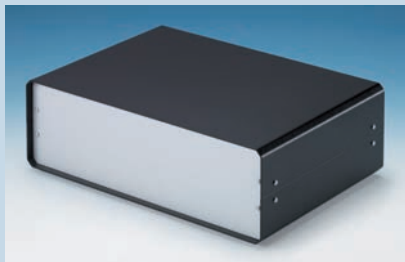
UNIMET

11



MINIMET

14



UNICASE

16

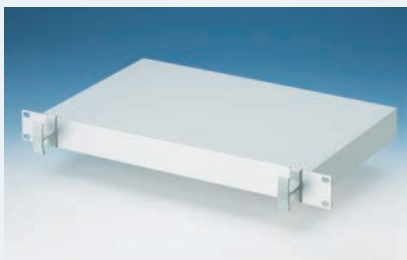
## Wall Mount Enclosures/Wandgehäuse/Boîtiers mural



DATAMET

18

## 19" Enclosures/19" Gehäuse/Boîtiers 19"



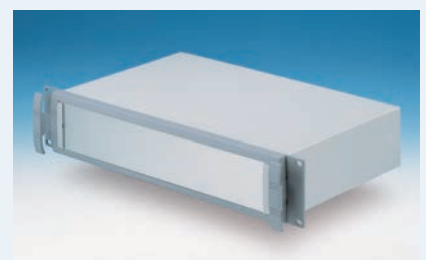
VERSAMET 19" (1U)

20



COMBIMET 19" (1U/2U/3U/4U/6U)

22



UNIMET 19" (2U/3U)

26



METTEC 19" (1U/2U/3U)

28



INSTRUMET 19" (3U)

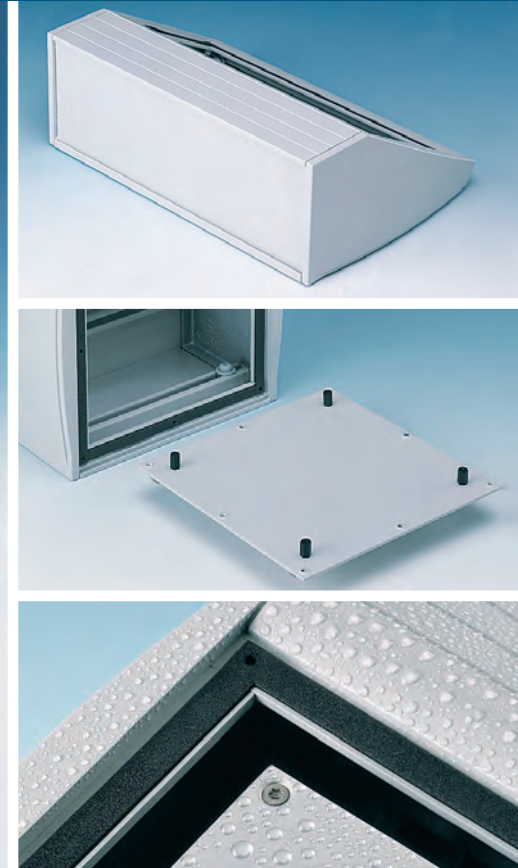
30



Accessories/Zubehör/Accessoires

32

# Unidesk



## Unidesk Terminal Enclosures

Ergonomic IP 54<sup>†</sup> sloping front enclosures for desktop or wall mounted applications. Pre-assembled aluminium case body with removable base panel.

<sup>†</sup>To maintain IP 54, fit PCB pillars M 56 00 001, or your own plugs, to the mounting holes in the base panel.

## Unidesk Terminal-Gehäuse

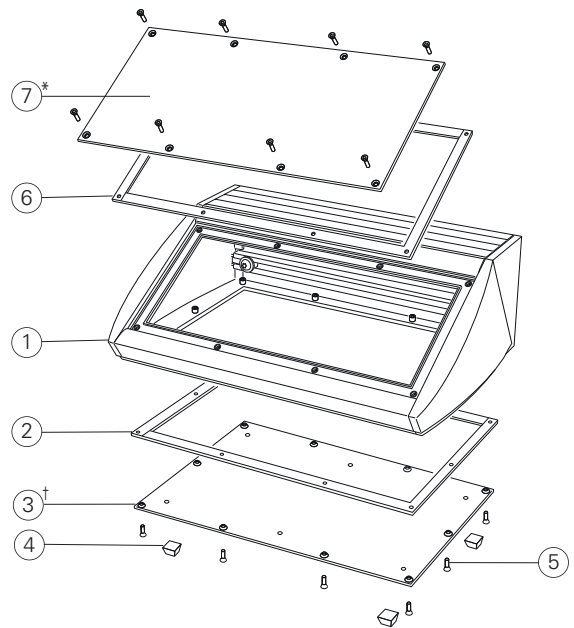
Gehäuse mit ergonomisch günstiger Bedienfront und Schutzart IP 54<sup>†</sup> für Tisch- oder Wandanwendungen. Vormontiertes Aluminium-Gehäuse mit abnehmbarer Bodenplatte.

<sup>†</sup>Für die Schutzart IP 54 ist es erforderlich, das Leiterkarten-Montage-Set M 56 00 001 oder ein eigenes, das die Aufnahmen für die Leiterkartenbefestigungen in der Bodenplatte abdeckt, zu verwenden.

## Boîtier de terminal Unidesk

Boîtier avec partie pour éléments de commande ergonomique et degré de protection IP 54<sup>†</sup> pour les applications de table ou murales. Boîtier aluminium prémonté avec plaque inférieure amovible.

<sup>†</sup>Pour atteindre le degré de protection IP 54, utiliser le kit de montage pour circuit imprimé M 56 00 001 ou un kit de votre choix qui recouvre les points de fixation des circuits imprimés dans la plaque inférieure.



### Supply

- ① Aluminium enclosure
  - ② Gaskets
  - ③ <sup>†</sup>Base panel
  - ④ Rubber foot (x4)
  - ⑤ M3 x 12 mm (x20)  
M3 x 12 mm T10 (x20)
  - ⑥ **\*\***Gaskets
  - ⑦ **\***Front panel
- \*** Accessories  
**\*\*** Optional

### Lieferumfang

- Aluminium-Gehäuse
  - Dichtunge
  - Bodenplatte
  - Gehäusefüße (x4)
  - M3 x 12 mm (x20)  
M3 x 12mm T10 (x20)
  - \*\***Dichtungen
  - \***Frontplatte
- \*** Zubehör  
**\*\*** Fakultativ

### Fourniture

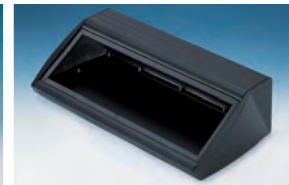
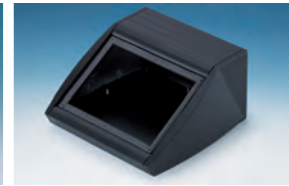
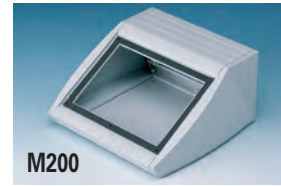
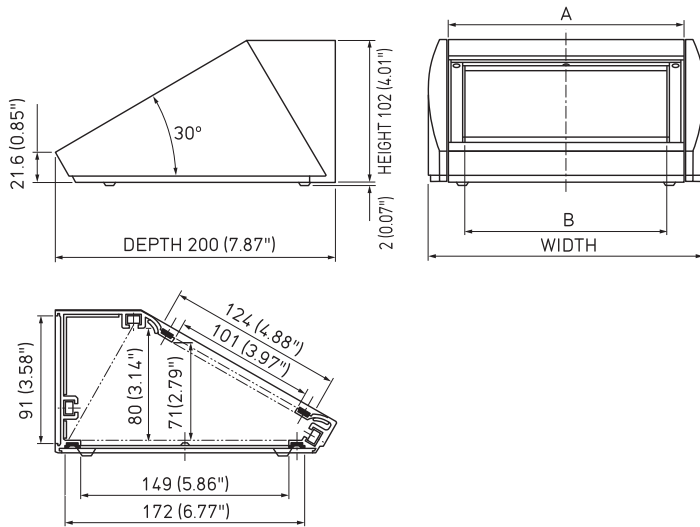
- Boîtier en aluminium
  - Joints
  - Plaque inférieure
  - Pieds du boîtiers (x4)
  - M3 x 12 mm (x20)  
M3 x 12mm T10 (x20)
  - \*\***Joints
  - \***Plaque avant
- \*** Accessoires  
**\*\*** Optionnel



Standard colours  
Standardfarben  
Coloris standard



## Unidesk

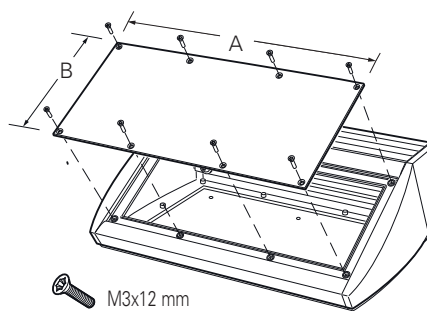


Part No. Bestell-Nr./Réf.	Version	Sealing (IP 54) Dichtungen/Joints	W	D	H	A	B	Colours Farben/Coloris
<b>M 53 20 105</b>	M200	●	200 (7.87")	200 (7.84")	102 (4.01")	170 (6.69")	147 (5.78")	● RAL 7035
<b>M 53 20 115</b>	M200	-	200 (7.87")	200 (7.84")	102 (4.01")	170 (6.69")	147 (5.78")	● RAL 9005
<b>M 53 20 109</b>	M200	●	200 (7.87")	200 (7.84")	102 (4.01")	170 (6.69")	147 (5.78")	● RAL 7035
<b>M 53 20 119</b>	M200	-	200 (7.87")	200 (7.84")	102 (4.01")	170 (6.69")	147 (5.78")	● RAL 9005
<b>M 53 30 105</b>	M300	●	300 (11.81")	200 (7.84")	102 (4.01")	270 (10.63")	247 (9.72")	● RAL 7035
<b>M 53 30 115</b>	M300	-	300 (11.81")	200 (7.84")	102 (4.01")	270 (10.63")	247 (9.72")	● RAL 9005
<b>M 53 30 109</b>	M300	●	300 (11.81")	200 (7.84")	102 (4.01")	270 (10.63")	247 (9.72")	● RAL 7035
<b>M 53 30 119</b>	M300	-	300 (11.81")	200 (7.84")	102 (4.01")	270 (10.63")	247 (9.72")	● RAL 9005
<b>M 53 40 105</b>	M400	●	400 (15.74")	200 (7.84")	102 (4.01")	370 (14.56")	347 (13.66")	● RAL 7035
<b>M 53 40 115</b>	M400	-	400 (15.74")	200 (7.84")	102 (4.01")	370 (14.56")	347 (13.66")	● RAL 9005
<b>M 53 40 109</b>	M400	●	400 (15.74")	200 (7.84")	102 (4.01")	370 (14.56")	347 (13.66")	● RAL 7035
<b>M 53 40 119</b>	M400	-	400 (15.74")	200 (7.84")	102 (4.01")	370 (14.56")	347 (13.66")	● RAL 9005

## Front Panel

Frontplatte  
Plaque Avant

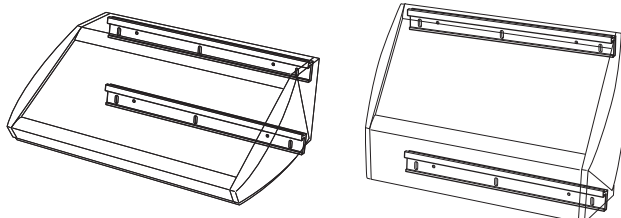
Part No. Bestell-Nr./Réf.	Version	A	B
<b>M 53 01 502</b>	M200	170 (6.69")	123 (4.84")
<b>M 53 01 503</b>	M300	270 (10.63")	123 (4.84")
<b>M 53 01 504</b>	M400	370 (14.56")	123 (4.84")



## Wall Kit

Wandhalter-Set  
Jeu De Support Mural

Part No. Bestell-Nr./Réf.	Version
<b>M 53 02 212</b>	M200
<b>M 53 02 213</b>	M300
<b>M 53 02 214</b>	M400

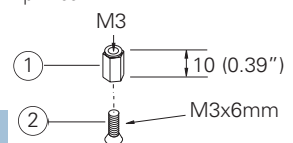


## PCB Mounting Kit

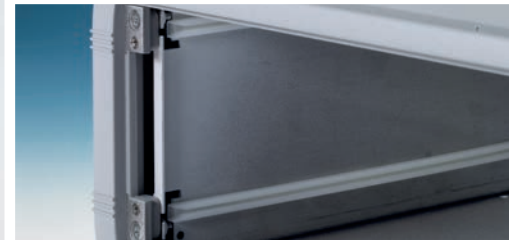
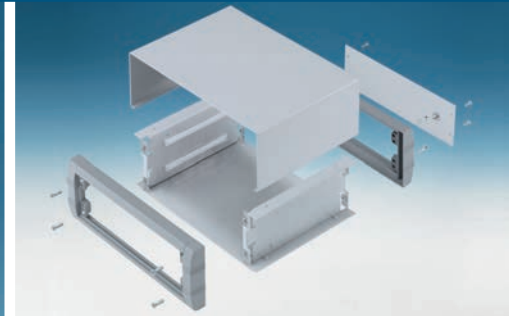
Leiterkarten Montage-Set  
Jeu Pour Montage Des Circuits Imprimés

**IP 54!**

Part No. Bestell-Nr./Réf.	Article Artikel
<b>M 56 00 001</b>	① + ② x 10



# Unimet-Plus



## Unimet-Plus Instrument Enclosures

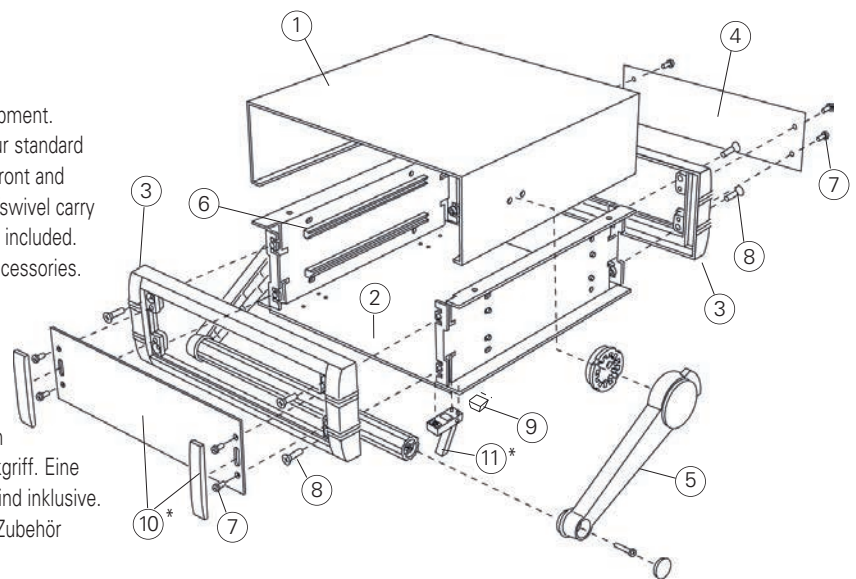
Advanced aluminium enclosures for desktop and portable electronics equipment. Pre-assembled internal chassis supplied with four snap-in PCB guides. Four standard guide positions - additional positions can be punched on demand. Stylish front and rear bezels fit to the fabricated case body. Version H is supplied with a tilt/swivel carry handle bar. A removable rear panel and four non-slip self-adhesive feet are included. Front panel kits, ABS tilt feet and additional PCB guides are available as accessories.

## Unimet-Plus Gehäuse

Modernes Aluminiumgehäuse für Tischanwendungen und den mobilen Einsatz. Vormontiertes internes Chassis mit vier Rastführungen für Leiterplatten. Vier Standardführungspositionen – zusätzliche Positionen können auf Anfrage ausgestanzt werden. Elegante Front- und Rückrahmen passend zum vorgefertigten Gehäuseaufbau. Version H mit Kipp-/Schwenkgriff. Eine abnehmbare Rückplatte und vier selbstklebende rutschhemmende Füße sind inklusive. Frontplattensets, ABS Kippfüße und zusätzliche Kartenführungen sind als Zubehör erhältlich.

## Boîtiers Unimet-Plus

Boîtiers modernes en aluminium utilisable pour les applications de table et portables. Chassis interne pré-assemblé avec quatre guides-cartes encliquetables. Quatre positions de guide standard – sur demande, des perçages supplémentaires. Des cadres frontaux et arrière élégants qui s'assemblent au boîtier. La version H est équipée d'une poignée à bascule. Plaque arrière amovible et quatre pieds anti-glissants et auto-adhésifs inclus. Kit de plaque avant, pieds en ABS à bascule et guide-cartes supplémentaires disponibles comme accessoires.



### Supply

- ① Top cover
- ② Base/Chassis
- ③ Front bezel (x2)
- ④ Rear panel
- ⑤ Carry handle bar

### Lieferumfang

- Deckplatte
- Bodenplatte/Chassis
- Frontrahmen (x2)
- Rückplatte
- Aufstell-/ Tragebügel

### Fourniture

- Partie supérieure
- Base/Chassis
- Cadre frontal (x2)
- Plaque arrière
- Poignée étrier/poignée de transport

- ⑥ PCB Guides (x4)
  - ⑦ M3 x 8 mm (x8)
  - ⑧ M4 x10/16 mm (x4/8)
  - ⑨ Rubber foot (x4)
  - ⑩ \*Front panel kit
  - ⑪ \*ABS feet
- \* Accessories

- Kartenführungen (x4)
- M3 x 8 mm (x8)
- M4 x10/16 mm (x4/8)
- Gummifuß (x4)
- \* Frontplattenset
- \* Gehäusefüße (ABS)
- \* Zubehör

- Guide-cartes (x4)
- M3 x 8 mm (x8)
- M4 x10/16 mm (x4/8)
- Pied du boîtier (x4)
- \* Kit de plaque avant
- \* Pieds du boîtier (ABS)
- \* Accessoires

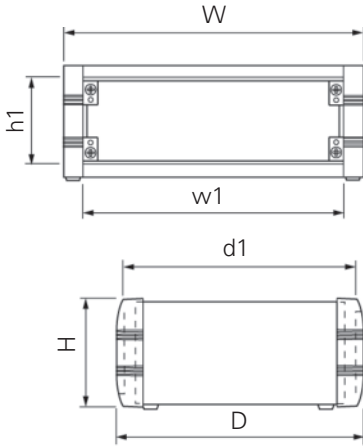
RAL 7035

RAL 7040

Standard colours  
Standardfarben  
Coloris standard



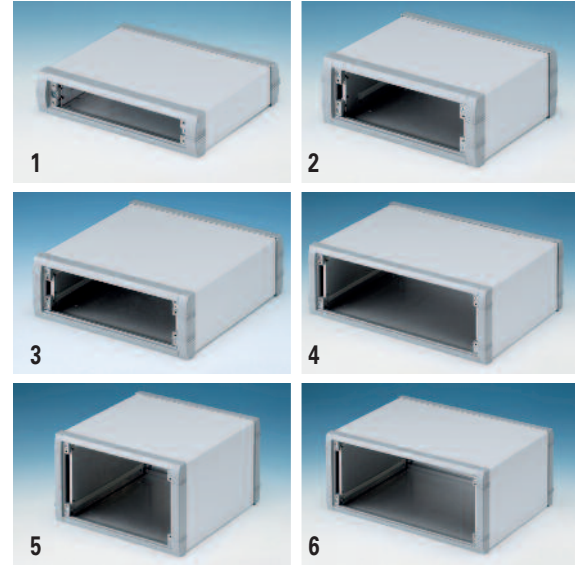
## Unimet-Plus



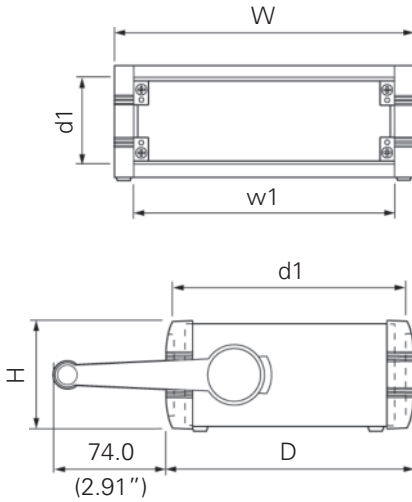
**PCB Size**  
Platinenmasse/Taille de la carte

Version	A	B	T
1	184 (7.24")	182 (7.16")	1.6 (0.06")
2	184 (7.24")	182 (7.16")	1.6 (0.06")
3	204 (8.03")	254 (10.00")	1.6 (0.06")
4	304 (11.96")	254 (10.00")	1.6 (0.06")
5	204 (8.03")	254 (10.00")	1.6 (0.06")
6	304 (11.96")	254 (10.00")	1.6 (0.06")

Part No. Bestell-Nr./Réf.	Version	H	W	D	d1	w1 Front Panel	h1 Front Panel
<b>M 56 23 015</b>	1	50 (1.96")	230 (9.05")	193 (7.59")	182.5 (7.18")	199.5 (7.85")	33.6 (1.32")
<b>M 56 23 115</b>	2	85 (3.34")	230 (9.05")	193 (7.59")	182.5 (7.18")	199.5 (7.85")	33.6 (1.32")
<b>M 56 25 115</b>	3	85 (3.34")	250 (9.84")	263 (10.35")	252.5 (9.94")	219.5 (8.64")	65.1 (2.56")
<b>M 56 35 215</b>	4	120 (4.72")	350 (13.77")	263 (10.35")	252.5 (9.94")	319.5 (12.58")	100.1 (3.94")
<b>M 56 25 315</b>	5	150 (5.90")	250 (9.84")	263 (10.35")	252.5 (9.94")	219.5 (8.64")	130.1 (5.12")
<b>M 56 35 315</b>	6	150 (5.90")	350 (13.77")	263 (10.35")	252.5 (9.94")	319.5 (12.58")	130.1 (5.12")



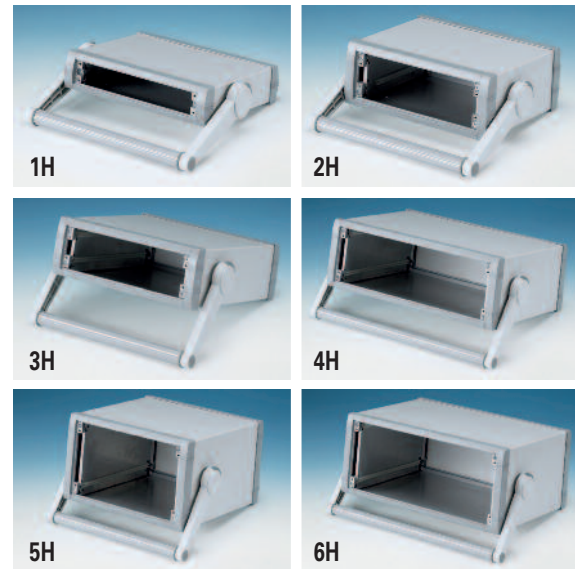
## Unimet-Plus H



**PCB Size**  
Platinenmasse/Taille de la carte

Version	A	B	T
1H	184 (7.24")	182 (7.16")	1.6 (0.06")
2H	184 (7.24")	182 (7.16")	1.6 (0.06")
3H	204 (8.03")	254 (10.00")	1.6 (0.06")
4H	304 (11.96")	254 (10.00")	1.6 (0.06")
5H	204 (8.03")	254 (10.00")	1.6 (0.06")
6H	304 (11.96")	254 (10.00")	1.6 (0.06")

Part No. Bestell-Nr./Réf.	Version	H	W	D	d1	w1 Front Panel	h1 Front Panel
<b>M 56 23 035</b>	1H	50 (1.96")	230 (9.05")	193 (7.59")	182.5 (7.19")	199.5 (7.85")	33.6 (1.32")
<b>M 56 23 135</b>	2H	85 (3.34")	230 (9.05")	193 (7.59")	182.5 (7.19")	199.5 (7.85")	33.6 (1.32")
<b>M 56 25 135</b>	3H	85 (3.34")	250 (9.84")	263 (10.35")	252.5 (9.95")	219.5 (8.64")	65.1 (2.56")
<b>M 56 35 235</b>	4H	120 (4.72")	350 (13.77")	263 (10.35")	252.5 (9.95")	319.5 (12.58")	100.1 (3.94")
<b>M 56 25 335</b>	5H	150 (5.90")	250 (9.84")	263 (10.35")	252.5 (9.95")	219.5 (8.64")	130.1 (5.12")
<b>M 56 35 335</b>	6H	150 (5.90")	350 (13.77")	263 (10.35")	252.5 (9.95")	319.5 (12.58")	130.1 (5.12")

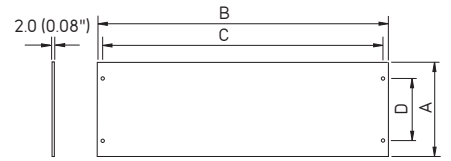


# Unimet-Plus



## Front Panel Kit

Frontplatten-Set  
Kit de Plaque Avant

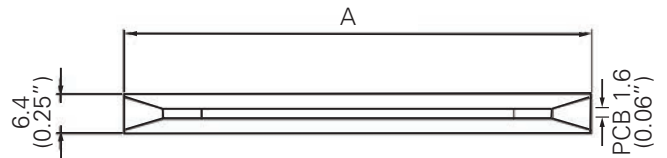


Part No. Bestell-Nr./Réf.	Version	A	B	C	D
<b>M 57 00 607</b>	1/1H	33.6 (1.32")	199.5 (7.85")	188 (7.40")	22.1 (0.87")
<b>M 57 00 608</b>	2/2H	65.1 (2.56")	199.5 (7.85")	188 (7.40")	30.8 (1.21")
<b>M 57 00 613</b>	3/3H	65.1 (2.56")	219.5 (8.64")	208 (8.18")	30.8 (1.21")
<b>M 57 00 620</b>	4/4H	100.1 (3.94")	319.5 (12.57")	308 (12.12")	65.8 (2.59")
<b>M 57 00 616</b>	5/5H	130.1 (5.12")	219.5 (8.64")	208 (8.18")	95.8 (3.77")
<b>M 57 00 621</b>	6/6H	130.1 (5.12")	319.5 (12.57")	308 (12.12")	95.8 (3.77")

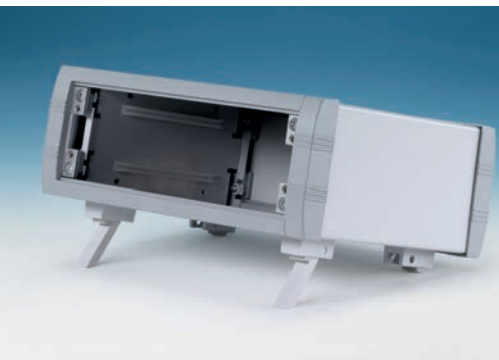


## PCB Guides

Kartenführungen  
Guide-cartes

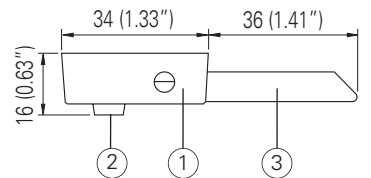


Part No. Bestell-Nr./Réf.	A	Unimet-Plus version
<b>M 57 00 203</b>	102 (4.00")	1/1H/2/2H
<b>M 57 00 202</b>	216 (8.50")	3/3H/4/4H/5/5H/6/6H



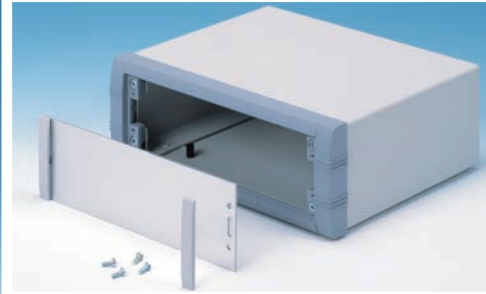
## ABS Case Feet

Gehäusefüße (ABS)  
Pieds du Boîtier (ABS)



Part No. Bestell-Nr./Réf.	Article
<b>M 56 00 015</b>	① + ② x 4
<b>M 56 00 045</b>	① + ② x 4 + ③ x 2





## Unimet Desk Cases

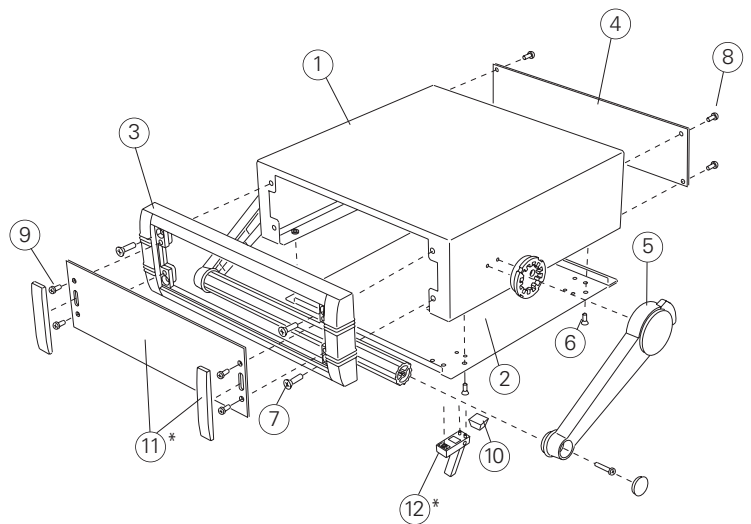
Modern instrument cases for desktop or portable applications. With or without a tilt/swivel carry handle bar. Folded aluminium case body with die-cast front bezel. Base and rear panels are removable. Front panel kit ordered separately.

## Unimet Tischgehäuse

Modernes Instrumentengehäuse für Tischanwendungen oder mobilen Einsatz. Mit oder ohne Aufstell-/ Tragebügel. Oberteil gekantet aus Aluminium mit Druckguss-Frontrahmen. Boden- und Rückplatten sind abnehmbar. Frontplatten-Set als Zubehör.

## Boîtier de table Unimet

Boîtier moderne pour instruments utilisable pour les applications de table ou portables. Avec ou sans poignée étrier/poignée de transport. Partie supérieure au bord replié, en aluminium avec cadre frontal moulé sous pression. Les plaques inférieures et arrières sont amovibles. Kit de plaque avant en accessoire.



### Supply

- ① Top cover
- ② Base panel
- ③ Front bezel
- ④ Rear panel
- ⑤ Carry handle bar
- ⑥ M3 x 8 mm (x4)
- ⑦ M4 x 16 mm (x2/4)
- ⑧ M3 x 8 mm (x4)
- ⑨ M3 x 8 mm (x4)
- ⑩ Rubber foot (x4)
- ⑪ \* Front panel kit
- ⑫ \* ABS feet
- \* Accessories

### Lieferumfang

- Deckplatte
- Bodenplatte
- Frontrahmen
- Rückplatte
- Aufstell-/ Tragebügel
- M3 x 8 mm (x4)
- M4 x 16 mm (x2/4)
- M3 x 8 mm (x4)
- M3 x 8 mm (x4)
- Gummifuß (x4)
- \* Frontplatten-Set
- \* Gehäusefüße (ABS)
- \* Zubehör

### Fourniture

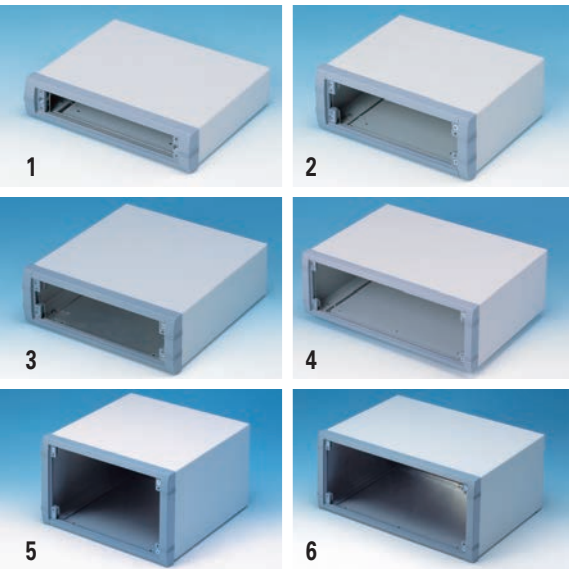
- Partie supérieure
- Plaque inférieure
- Cadre frontal
- Plaque arrière
- Poignée étrier/poignée de transport
- M3 x 8 mm (x4)
- M4 x 16 mm (x2/4)
- M3 x 8 mm (x4)
- M3 x 8 mm (x4)
- Pied de boîtier (x4)
- \* Kit de plaque avant
- \* Pieds du boîtier (ABS)
- \* Accessoires

RAL 7035

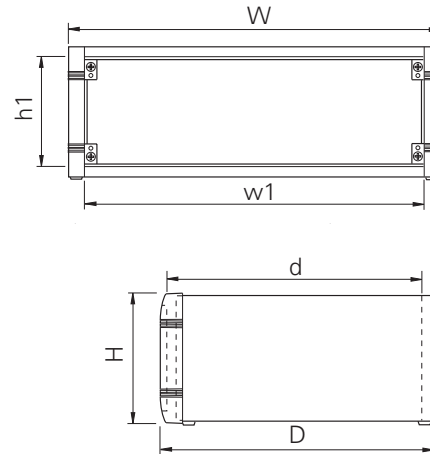
RAL 7040

Standard colours  
Standardfarben  
Coloris standard

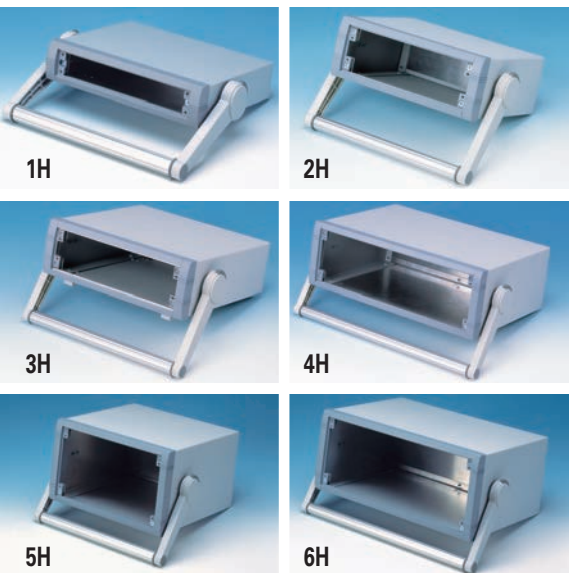
# Unimet



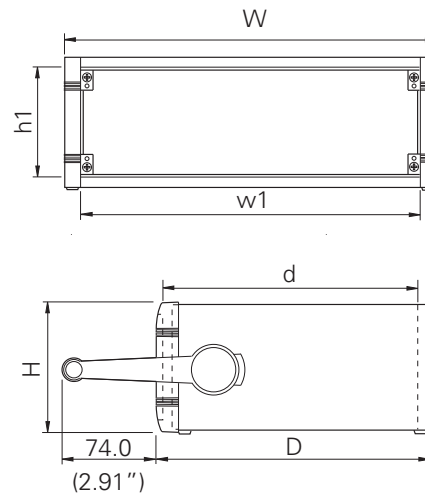
## Unimet



Part No. Bestell-Nr./Réf.	Version	H	W	D	d	w1 Front Panel	h1 Front Panel
<b>M 56 23 005</b>	1	50 (1.96")	230 (9.05")	190 (7.48")	171.8 (6.76")	199.5 (7.85")	33.6 (1.32")
<b>M 56 23 105</b>	2	85 (3.34")	230 (9.05")	190 (7.48")	172.2 (6.77")	199.5 (7.85")	65.1 (2.56")
<b>M 56 25 105</b>	3	85 (3.34")	250 (9.84")	260 (10.23")	242.2 (9.53")	219.5 (8.64")	65.1 (2.56")
<b>M 56 35 205</b>	4	120 (4.72")	350 (13.77")	260 (10.23")	242.2 (9.53")	319.5 (12.58")	100.1 (3.94")
<b>M 56 25 305</b>	5	150 (5.90")	250 (9.84")	260 (10.23")	242.2 (9.53")	219.5 (8.64")	130.1 (5.12")
<b>M 56 35 305</b>	6	150 (5.90")	350 (13.77")	260 (10.23")	242.2 (9.53")	319.5 (12.58")	130.1 (5.12")



## Unimet H

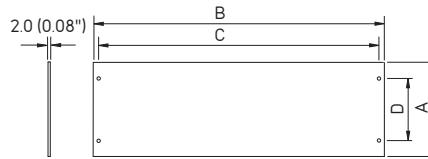


Part No. Bestell-Nr./Réf.	Version	H	W	D	d	w1 Front Panel	h1 Front Panel
<b>M 56 23 025</b>	1H	50 (1.96")	230 (9.05")	190 (7.48")	171.8 (6.76")	199.5 (7.85")	33.6 (1.32")
<b>M 56 23 125</b>	2H	85 (3.34")	230 (9.05")	190 (7.48")	172.2 (6.77")	199.5 (7.85")	65.1 (2.56")
<b>M 56 25 125</b>	3H	85 (3.34")	250 (9.84")	260 (10.23")	242.2 (9.53")	219.5 (8.64")	65.1 (2.56")
<b>M 56 35 225</b>	4H	120 (4.72")	350 (13.77")	260 (10.23")	242.2 (9.53")	319.5 (12.58")	100.1 (3.94")
<b>M 56 25 325</b>	5H	150 (5.90")	250 (9.84")	260 (10.23")	242.2 (9.53")	219.5 (8.64")	130.1 (5.12")
<b>M 56 35 325</b>	6H	150 (5.90")	350 (13.77")	260 (10.23")	242.2 (9.53")	319.5 (12.58")	130.1 (5.12")

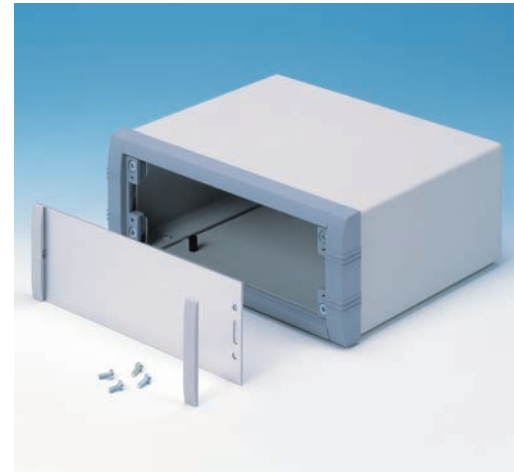


## Front Panel Kit

Frontplatten-Set  
Kit de Plaque Avant

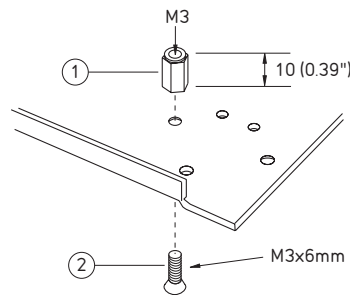


Part No. Bestell-Nr./Réf.	Version	A	B	C	D
<b>M 57 00 607</b>	1/1H	33.6 (1.32")	199.5 (7.85")	188 (7.40")	22.1 (0.87")
<b>M 57 00 608</b>	2/2H	65.1 (2.56")	199.5 (7.85")	188 (7.40")	30.8 (1.21")
<b>M 57 00 613</b>	3/3H	65.1 (2.56")	219.5 (8.64")	208 (8.18")	30.8 (1.21")
<b>M 57 00 620</b>	4/4H	100.1(3.94")	319.5 (12.57")	308 (12.12")	65.8 (2.59")
<b>M 57 00 616</b>	5/5H	130.1 (5.12")	219.5 (8.64")	208 (8.18")	95.8 (3.77")
<b>M 57 00 621</b>	6/6H	130.1 (5.12")	319.5 (12.57")	308 (12.12")	95.8 (3.77")

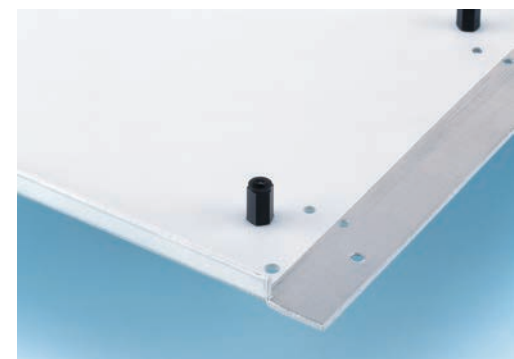


## PCB Mounting Kit

Leiterkarten Montage-Set  
Jeu Pour Montage Des Circuits Imprimés

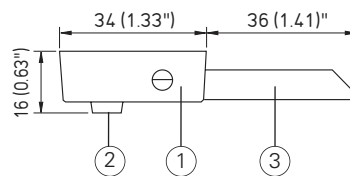


Part No. Bestell-Nr./Réf.	Article Artikel
<b>M 56 00 001</b>	① + ② x 10



## ABS Case Feet

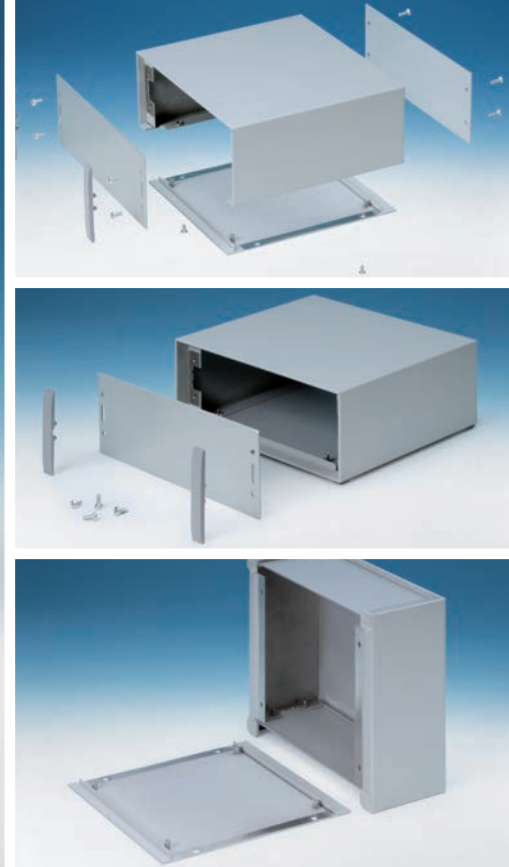
Gehäusefüße (ABS)  
Pieds du Boîtier (ABS)



Part No. Bestell-Nr./Réf.	Article Artikel
<b>M 56 00 015</b>	① + ② x 4
<b>M 56 00 045</b>	① + ② x 4 + ③ x 2



# Minimet



## Minimet Instrument Cases

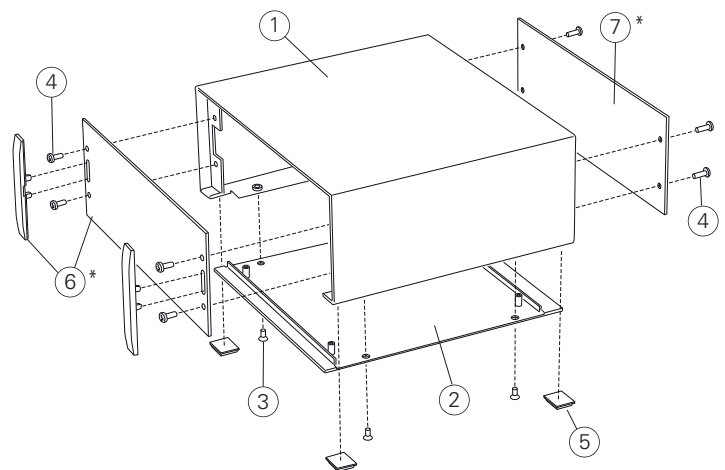
Modern instrument cases, in eight compact sizes, for desktop and portable applications. Folded aluminium top and base panels are assembled by hidden fixing screws on the underside. Front and rear panel apertures are recessed by 8mm and 14mm at the opposite ends. Front and rear panels are ordered separately.

## Minimet Instrumenten-Gehäuse

Moderne Instrumentengehäuse in acht kompakten Größen für Desktop- und portable Anwendungen. Die gefalteten Oberteile und Bodenplatten aus Aluminium werden unsichtbar von der Gehäuseunterseite montiert. Der Front- und Rückplattenbereich ist um 8 bzw. 14 mm zurückversetzt. Front- und Rückplatten als Zubehör erhältlich.

## Boîtiers d'instruments Minimet

Boîtiers d'instruments modernes, en huit formats compacts, pour les applications de table et portables. Les panneaux supérieures et inférieures en aluminium plié sont assemblés au moyen de vis de fixation cachées en sous-face. Les ouvertures des panneaux avant et arrière sont encastrées de 8 mm et 14 mm sur les faces opposées. Panneaux avant et arrière à commander séparément.



### Supply

- ① Top cover
- ② Base panel
- ③ M3 x 6 mm (x4/6)
- ④ M3 x 8 mm (x8)
- ⑤ Rubber foot (x4)
- ⑥ \* Front/rear panel kit AN
- ⑦ \* Front/rear panel PN

\* Accessories

### Lieferumfang

- Deckplatte
- Bodenplatte
- M3 x 6 mm (x4/6)
- M3 x 8 mm (x8)
- Gummifuß (x4)
- \* Front-/ Rückplatten-Set AN
- \* Front-/ Rückplatte PN

\* Zubehör

### Fourniture

- Couvercle supérieur
- Plaque inférieure
- M3 x 6 mm (x4/6)
- M3 x 8 mm (x8)
- Pied du boîtier (x4)
- \* Kit de plaque avant/arrière AN
- \* Kit de plaque avant/arrière PN

\* Accessoires

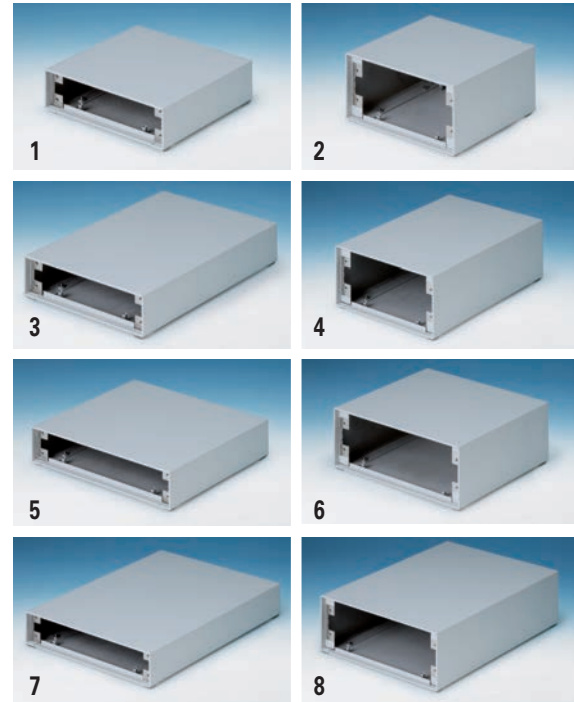
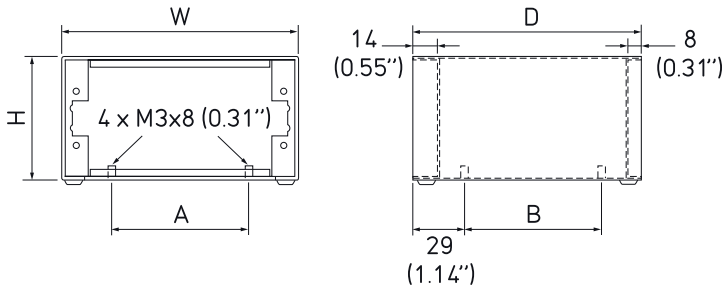
RAL 7035

RAL 7040

Standard colours  
Standardfarben  
Coloris standard



## Minimet



Part No. Bestell-Nr./Réf.	Version	W	D	H	A	B
M 51 13 115	1	134.5 (5.29")	130 (5.11")	38.5 (1.51")	72.5 (2.85")	78 (3.07")
M 51 13 125	2	134.5 (5.29")	130 (5.11")	70.0 (2.75")	72.5 (2.85")	78 (3.07")
M 51 13 215	3	134.5 (5.29")	200 (7.87")	38.5 (1.51")	72.5 (2.85")	148 (5.82")
M 51 13 225	4	134.5 (5.29")	200 (7.87")	70.0 (2.75")	72.5 (2.85")	148 (5.82")
M 51 17 115	5	174.5 (6.87")	160 (6.29")	38.5 (1.51")	112.5 (4.43")	108 (4.25")
M 51 17 125	6	174.5 (6.87")	160 (6.29")	70.0 (2.75")	112.5 (4.43")	108 (4.25")
M 51 17 215	7	174.5 (6.87")	240 (9.44")	38.5 (1.51")	112.5 (4.43")	188 (7.40")
M 51 17 225	8	174.5 (6.87")	240 (9.44")	70.0 (2.75")	112.5 (4.43")	188 (7.40")

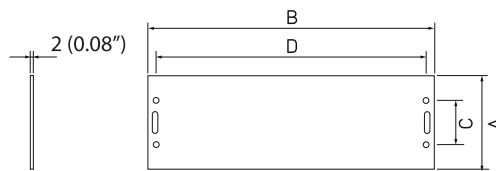
## Front/Rear Panel Kit AN

Front-/Rückplatten-Set AN  
Kit De Plaque Avant/Arrière AN

**Supply:** Panel (matt anodised aluminium)  
2 clip-on ABS trims, RAL 7040

**Lieferumfang:** 1 Platte (Al, matt eloxiert)  
2 aufrastbare ABS Blenden, RAL 7040

**Fourniture:** Plaque (aluminium anodise, mat)  
2 garnitures encliquetables en ABS, RAL 7040

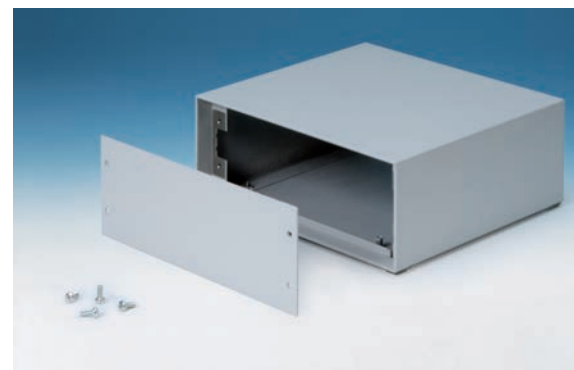
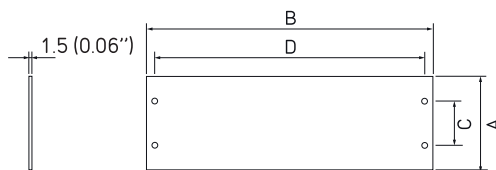


Part No. Bestell-Nr./Réf.	Version	A	B	C	D
M 51 00 510	1 & 3	33.6 (1.32")	129.5 (5.09")	22.1 (0.87")	118 (4.64")
M 51 00 520	2 & 4	65.1 (2.56")	129.5 (5.09")	30.8 (1.21")	118 (4.64")
M 51 00 550	5 & 7	33.6 (1.32")	169.5 (6.67")	22.1 (0.87")	158 (6.22")
M 51 00 560	6 & 8	65.1 (2.56")	169.5 (6.67")	30.8 (1.21")	158 (6.22")

## Front/Rear Panel PN

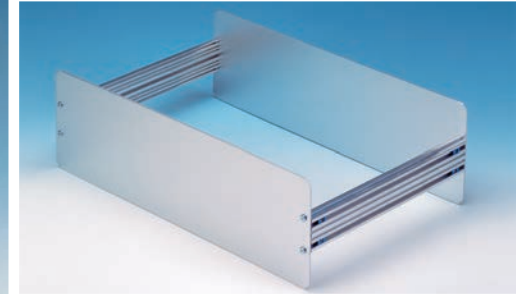
Front-/Rückplatte PN  
Plaque Avant/Arrière PN

Painted light grey, RAL 7035  
Lackierung lichgrau, RAL 7035  
Laqué en gris clair, RAL 7035



Part No. Bestell-Nr./Réf.	Version	A	B	C	D
M 51 00 515	1 & 3	33.6 (1.32")	129.5 (5.09")	22.1 (0.87")	118 (4.64")
M 51 00 525	2 & 4	65.1 (2.56")	129.5 (5.09")	30.8 (1.21")	118 (4.64")
M 51 00 555	5 & 7	33.6 (1.32")	169.5 (6.67")	22.1 (0.87")	158 (6.22")
M 51 00 565	6 & 8	65.1 (2.56")	169.5 (6.67")	30.8 (1.21")	158 (6.22")

# Unicase



## Unicase Instrument Cases

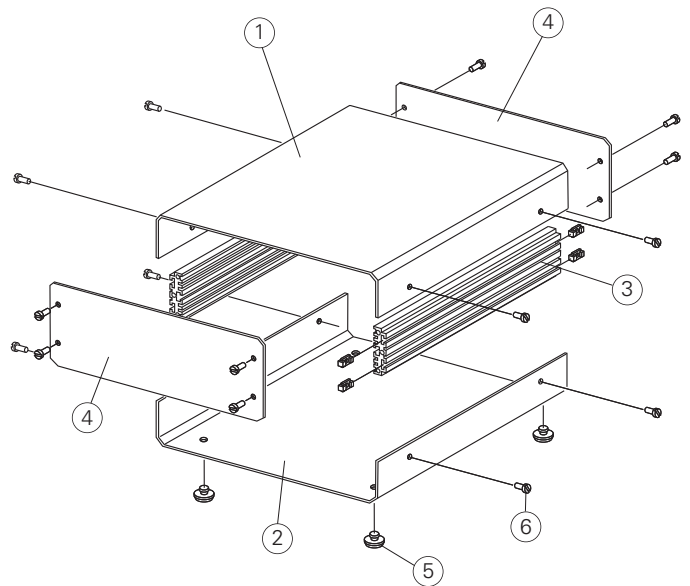
Attractive, universal enclosures for desktop or portable electronics. Total access design for fast assembly and equipping. Internal assembly extrusions with four guide rail positions for mounting PCBs. Anodised aluminium front panels included.

## Unicase Instrumenten-Gehäuse

Attraktives, universelles Gehäusesystem für Tischgeräte oder mobile Anwendungen. Besonders gute Zugänglichkeit bei Montage- und Bestückungsarbeiten. Interne Montageprofile mit vier Führungspositionen für die Befestigung der Leiterkarten. Eloxierte Aluminium Frontplatten sind beigelegt.

## Boîtier Unicase pour instruments

Système de boîtiers universel et d'aspect plaisant pour appareils de table ou applications portables. Très bonne accessibilité pour les opérations de montage et la mise en place des composants. Profils de montage internes avec quatre positions de guidage pour la fixation des circuits imprimés. Les plaques avant en aluminium anodisé sont comprises dans la livraison.



### Supply

- ① Top cover
- ② Base cover
- ③ Assembly profile (x2)
- ④ Front panel (x2)
- ⑤ Rubber Foot (x4)
- ⑥ M3 x 6 mm (x16)

### Lieferumfang

- Deckplatte
- Bodenplatte
- Montageprofile (x2)
- Frontplatte (x2)
- Gummifuß (x4)
- M3 x 6 mm (x16)

### Fourniture

- Partie supérieure
- Partie inférieure
- Profils de montage (x2)
- Plaque avant (x2)
- Pied du boîtier (x4)
- M3 x 6 mm (x16)

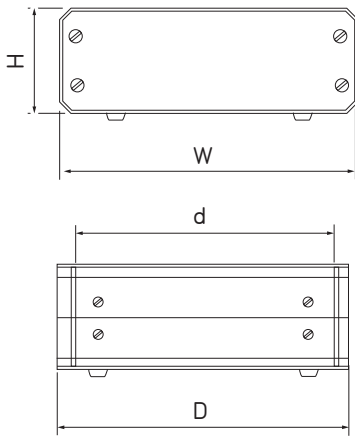
RAL 7035

RAL 9005

Standard colours  
Standardfarben  
Coloris standard



## Unicase

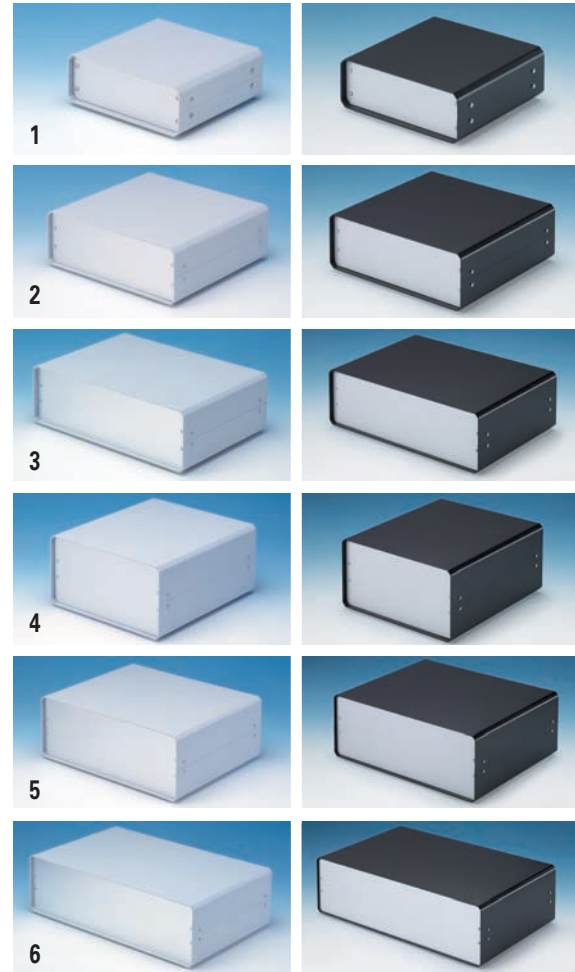


### PCB Size

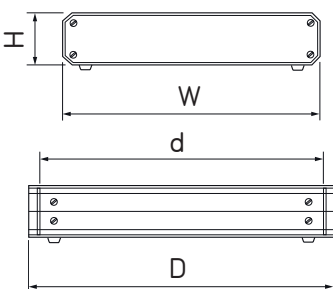
Platinenmasse/Taille de la carte

Version	A	B	T
1	166 (6.53")	159 (6.26")	1.6 (0.06")
2	241 (9.49")	229 (9.01")	1.6 (0.06")
3	331 (13.03")	229 (9.01")	1.6 (0.06")
4	242 (9.52")	279 (10.98")	1.6 (0.06")
5	348 (13.70")	279 (10.98")	1.6 (0.06")
6	455 (17.91")	279 (10.98")	1.6 (0.06")

Part No. Bestell-Nr/Réf	Version	W	H	D	d	Colours Farben/Coloris
M 55 01 110	1	185 (7.28")	65 (2.56")	180 (7.09")	159 (6.26")	● RAL 7035
M 55 01 119	1	185 (7.28")	65 (2.56")	180 (7.09")	159 (6.26")	● RAL 9005
M 55 02 110	2	260 (10.23")	90 (3.54")	250 (9.84")	229 (9.01")	● RAL 7035
M 55 02 119	2	260 (10.23")	90 (3.54")	250 (9.84")	229 (9.01")	● RAL 9005
M 55 03 110	3	350 (13.78")	110 (4.33")	250 (9.84")	229 (9.01")	● RAL 7035
M 55 03 119	3	350 (13.78")	110 (4.33")	250 (9.84")	229 (9.01")	● RAL 9005
M 55 04 110	4	261 (10.27")	134.5 (5.29")	300 (11.81")	279 (10.98")	● RAL 7035
M 55 04 119	4	261 (10.27")	134.5 (5.29")	300 (11.81")	279 (10.98")	● RAL 9005
M 55 05 110	5	367 (14.45")	134.5 (5.29")	300 (11.81")	279 (10.98")	● RAL 7035
M 55 05 119	5	367 (14.45")	134.5 (5.29")	300 (11.81")	279 (10.98")	● RAL 9005
M 55 06 110	6	474 (18.66")	134.5 (5.29")	300 (11.81")	279 (10.98")	● RAL 7035
M 55 06 119	6	474 (18.66")	134.5 (5.29")	300 (11.81")	279 (10.98")	● RAL 9005



## Unicase SL



### PCB Size

Platinenmasse/Taille de la carte

Version	A	B	T
SL1	111 (4.37")	159 (6.26")	1.6 (0.06")
SL2	166 (6.53")	229 (9.01")	1.6 (0.06")
SL3	231 (9.09")	229 (9.01")	1.6 (0.06")
SL4	231 (9.09")	279 (10.98")	1.6 (0.06")

Part No. Bestell-Nr/Réf	Version	W	H	D	d	Colours Farben/Coloris
M 55 11 110	SL1	130 (5.12")	50 (1.96")	180 (7.09")	159 (6.26")	● RAL 7035
M 55 11 119	SL1	130 (5.12")	50 (1.96")	180 (7.09")	159 (6.26")	● RAL 9005
M 55 12 110	SL2	185 (7.28")	50 (1.96")	250 (9.84")	229 (9.02")	● RAL 7035
M 55 12 119	SL2	185 (7.28")	50 (1.96")	250 (9.84")	229 (9.02")	● RAL 9005
M 55 13 110	SL3	250 (9.84")	50 (1.96")	250 (9.84")	229 (9.02")	● RAL 7035
M 55 13 119	SL3	250 (9.84")	50 (1.96")	250 (9.84")	229 (9.02")	● RAL 9005
M 55 14 110	SL4	250 (9.84")	50 (1.96")	300 (11.81")	279 (10.98")	● RAL 7035
M 55 14 119	SL4	250 (9.84")	50 (1.96")	300 (11.81")	279 (10.98")	● RAL 9005



# Datamet



## Datamet Wall Mount Enclosures

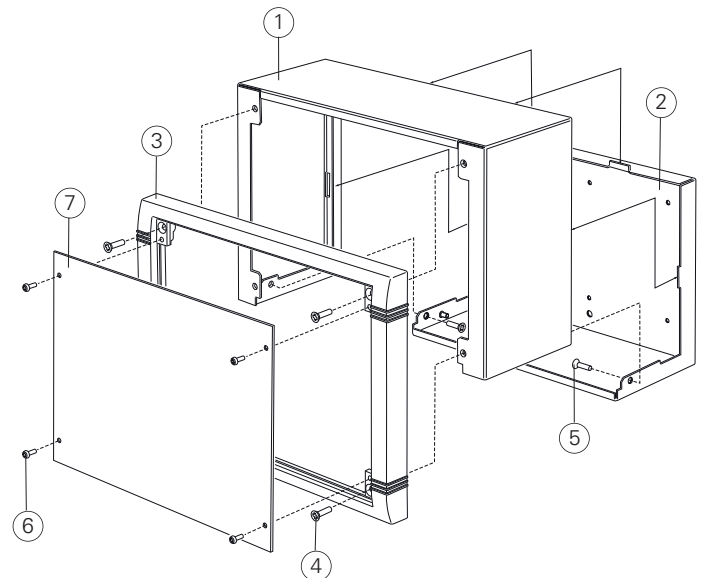
Modern aluminium enclosures designed for indoor applications. Provide total access to the electronics during installation on the wall. Stylish design with die-cast front bezel, top cover and 'L' shape rear panel. Front panels and internal mounting plates ordered separately.

## Datamet Wandgehäuse

Moderne Aluminium-Gehäuse für Innenanwendungen. Elektronik während der Wandinstallation frei zugänglich. Elegantes Design mit Zink-Druckguss Frontrahmen, Haube und Rückplatte in L-Form. Front- und Montageplatten als Zubehör.

## Boîtiers Muraux Datamet

Des boîtiers en aluminium modernes pour des applications d'intérieur. Accès à l'électronique sans barrière pendant l'installation au mur. Design élégant avec bandeaux frontaux, partie supérieure et panneau arrière en forme L moulés sous pression. Panneaux frontaux et plaques internes à commander séparément.



### Supply

- ① Top cover
- ② Rear panel
- ③ Front bezel
- ④ M4 x 16 mm (x4)
- ⑤ M4 x 6 mm (x2)
- ⑥ M3 x 8 mm (x4)
- ⑦ \*Front panel
- \* Accessories

### Lieferumfang

- Oberteil
- Rückplatte
- Frontrahmen
- M4 x 16 mm (x4)
- M4 x 6 mm (x2)
- M3 x 8 mm (x4)
- \* Frontplatten
- \* Zubehör

### Fourniture

- Partie supérieure
- Plaque arrière
- Cadre frontal
- M4 x 16 mm (x4)
- M4 x 6 mm (x2)
- M3 x 8 mm (x4)
- \* Plaque avant
- \* Accessoires

RAL 7035

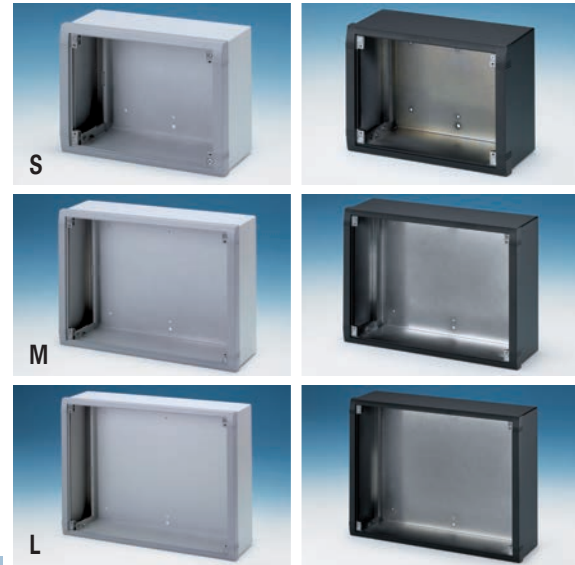
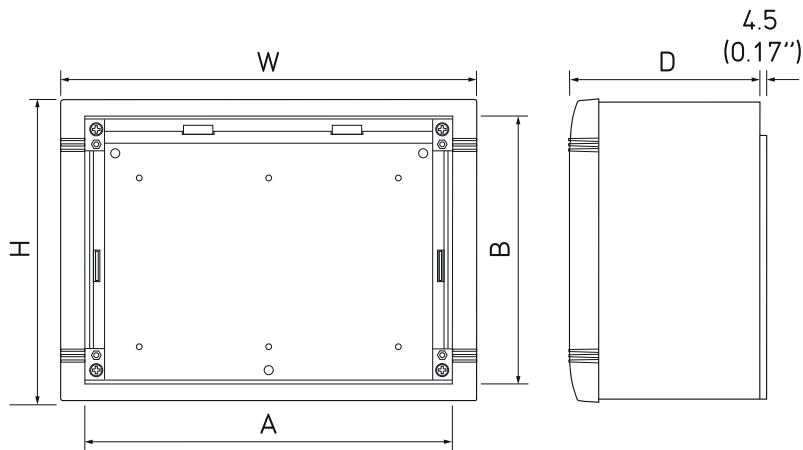
RAL 7040

RAL 9005

Standard colours  
Standardfarben  
Coloris standard



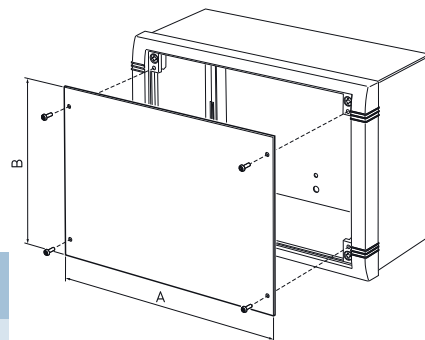
## Datamet



Part No. Bestell-Nr./Réf.	Version	W	H	D	A Front Panel	B Front Panel	Colours Farben/Coloris
<b>M 58 25 105</b>	S	250 (9.84")	180 (7.08")	116.5 (4.58")	220 (8.66")	159.5 (6.28")	● RAL 7035/40
<b>M 58 25 109</b>	S	250 (9.84")	180 (7.08")	116.5 (4.58")	220 (8.66")	159.5 (6.28")	● RAL 9005
<b>M 58 35 105</b>	M	350 (13.78")	250 (9.84")	116.5 (4.58")	320 (12.59")	229.5 (9.03")	● RAL 7035/40
<b>M 58 35 109</b>	M	350 (13.78")	250 (9.84")	116.5 (4.58")	320 (12.59")	229.5 (9.03")	● RAL 9005
<b>M 58 40 105</b>	L	400 (15.74")	300 (11.81")	116.5 (4.58")	370 (14.56")	279.5 (11.00")	● RAL 7035/40
<b>M 58 40 109</b>	L	400 (15.74")	300 (11.81")	116.5 (4.58")	370 (14.56")	279.5 (11.00")	● RAL 9005

## Front Panel

Frontplatte  
Plaque Avant



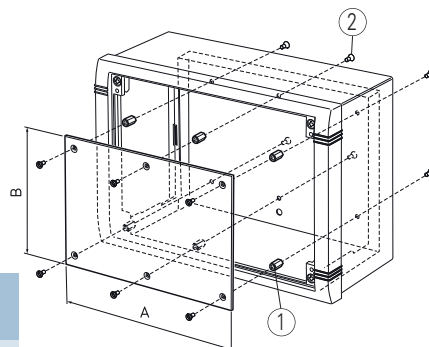
Part No. Bestell-Nr./Réf.	Version	A	B
<b>M 58 00 025</b>	S	220 (8.66")	159.5 (6.28")
<b>M 58 00 035</b>	M	320 (12.59")	229.5 (9.03")
<b>M 58 00 040</b>	L	370 (14.56")	279.5 (11.00")



## Mounting Plate Kit

Montageplatten-Set  
Kit De Plaque Support

**Supply:** Mounting plate + ①x 6 + ②x 12  
**Lieferumfang:** Montageplatte + ①x 6 + ②x 12  
**Fourniture:** Plaque support + ①x 6 + ②x 12



Part No. Bestell-Nr./Réf.	Version	A	B
<b>M 58 04 125</b>	S	175 (6.89")	120 (4.72")
<b>M 58 04 135</b>	M	275 (10.82")	190 (7.48")
<b>M 58 04 140</b>	L	325 (12.79")	240 (9.44")



# Versamet 19"



## Versamet 19" Rack Cases

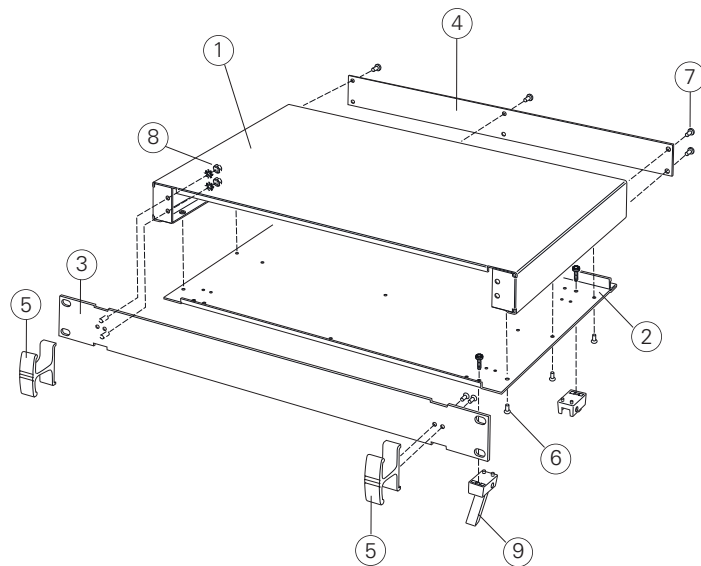
Modern and versatile 19" rack cases with anodised aluminium front panel and integrated 'comfort-handles'. Folded aluminium case body with all fixings hidden on the underside. Removable base and rear panel for easy access.

## Versamet 19" Rack-Gehäuse

Modern und vielseitig einsetzbare 19" Rack-Gehäuse mit eloxierter Aluminium-Frontplatte und integrierten 'Komfortgriffen'. Gehäuse aus Aluminium, gekantet. Alle Befestigungen auf der Unterseite. Abnehmbare Boden- und Rückplatte für guten Zugang.

## Boîtier Versamet pour rack 19"

Des boîtiers 19" rack modernes et polyvalents avec plaque avant anodisé et poignées de confort intégrés. Corps de boîtiers en aluminium plié avec toutes les fixations cachées au-dessous. Plaque inférieure et arrière amovible pour l'accès facile.



### Supply

- ① Top cover
- ② Base panel
- ③ 19" front panel
- ④ Rear panel
- ⑤ Handles
- ⑥ M3 x 8 mm (x6)
- ⑦ M3 x 8 mm (x4/6)
- ⑧ M4 nut & washer (x4)
- ⑨ \* ABS feet  
\* Accessories

### Lieferumfang

- Deckplatte
- Bodenplatte
- 19" Frontrahmen
- Rückplatte
- Griffe
- M3 x 8 mm (x6)
- M3 x 8 mm (x4/6)
- M4 Mutter & Unterlegscheibe (x4)
- \* Gehäusefüße (ABS)
- \* Zubehör

### Fourniture

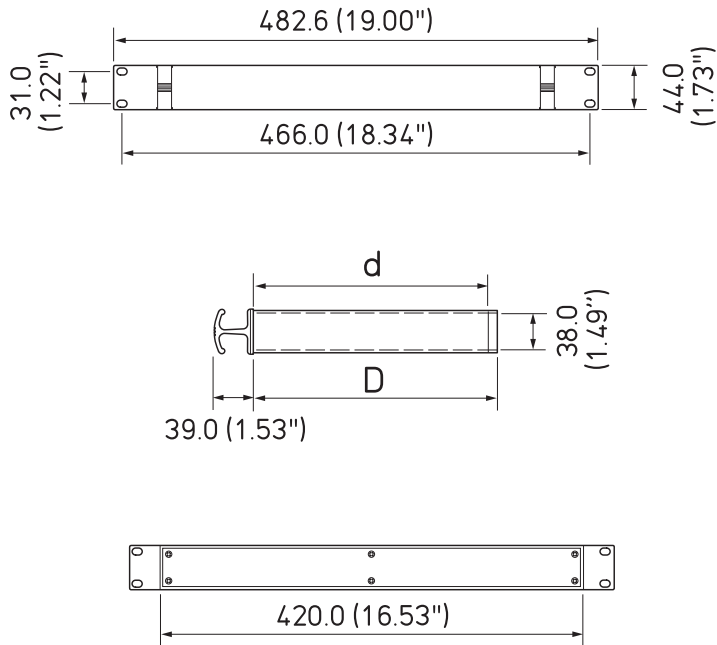
- Partie supérieure
- Plaque inférieure
- Plaque avant 19"
- Plaque arrière
- Poignées
- M3 x 8 mm (x4)
- M3 x 8 mm (x4/6)
- Écrou & rondelle de joint M4 (x4)
- \* Pieds du boîtier (ABS)
- \* Accessoires



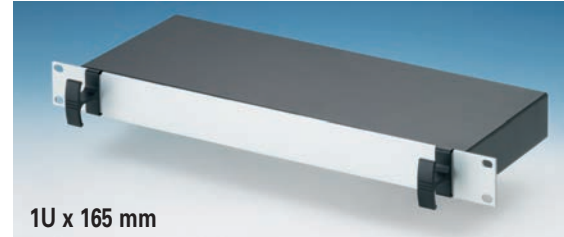
Standard colours  
Standardfarben  
Coloris standard



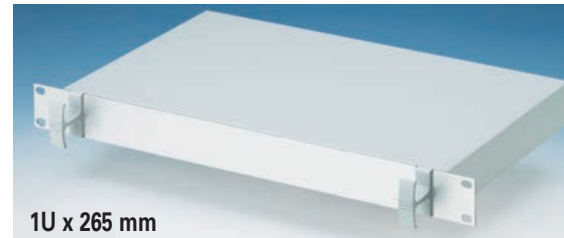
## Versamet 19" x 1U (1HE)



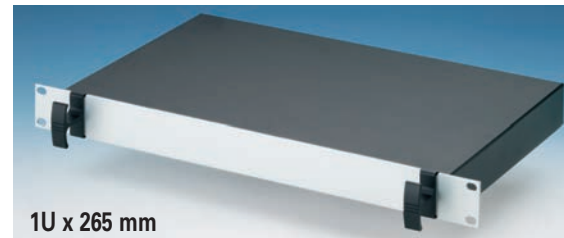
1U x 165 mm



1U x 165 mm



1U x 265 mm



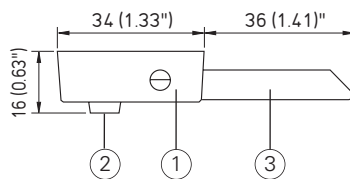
1U x 265 mm

Part No. Bestell-Nr./Réf.	H	D	d	Colours Farben/Coloris
M 49 19 115	1U (1HE)	165 (6.49")	153 (6.02")	● RAL 7035
M 49 19 119	1U (1HE)	165 (6.49")	153 (6.02")	● RAL 9005
M 49 19 125	1U (1HE)	265 (10.43")	253 (9.96")	● RAL 7035
M 49 19 129	1U (1HE)	265 (10.43")	253 (9.96")	● RAL 9005

## ABS Case Feet

Gehäusefüße (ABS)  
Pieds du Boîtier (ABS)

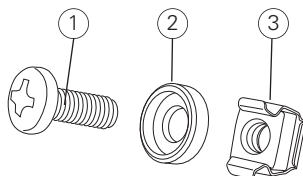
Part No. Bestell-Nr./Réf.	Article Artikel	Colours Farben/Coloris
M 56 00 015	① + ② x 4	● RAL 7035
M 56 00 019	① + ② x 4	● RAL 9005
M 56 00 045	① + ② x 4 + ③ x 2	● RAL 7035
M 56 00 049	① + ② x 4 + ③ x 2	● RAL 9005



## 19" Mounting Kit

19"-Montage-Set  
Kit de Montage Pour Châssis 19"

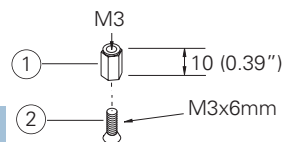
Part No. Bestell-Nr./Réf.	Article Artikel	Colours Farben/Coloris
M 59 00 035	① + ② + ③ x 4	● RAL 7035 ②
M 59 00 016	① + ② + ③ x 4	● RAL 9005 ②



## PCB Mounting Kit

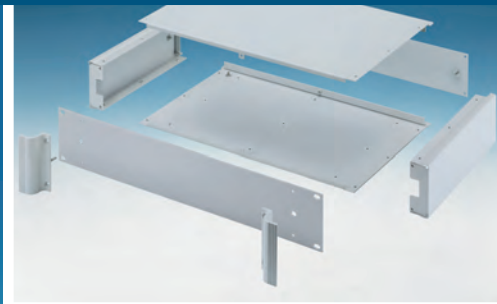
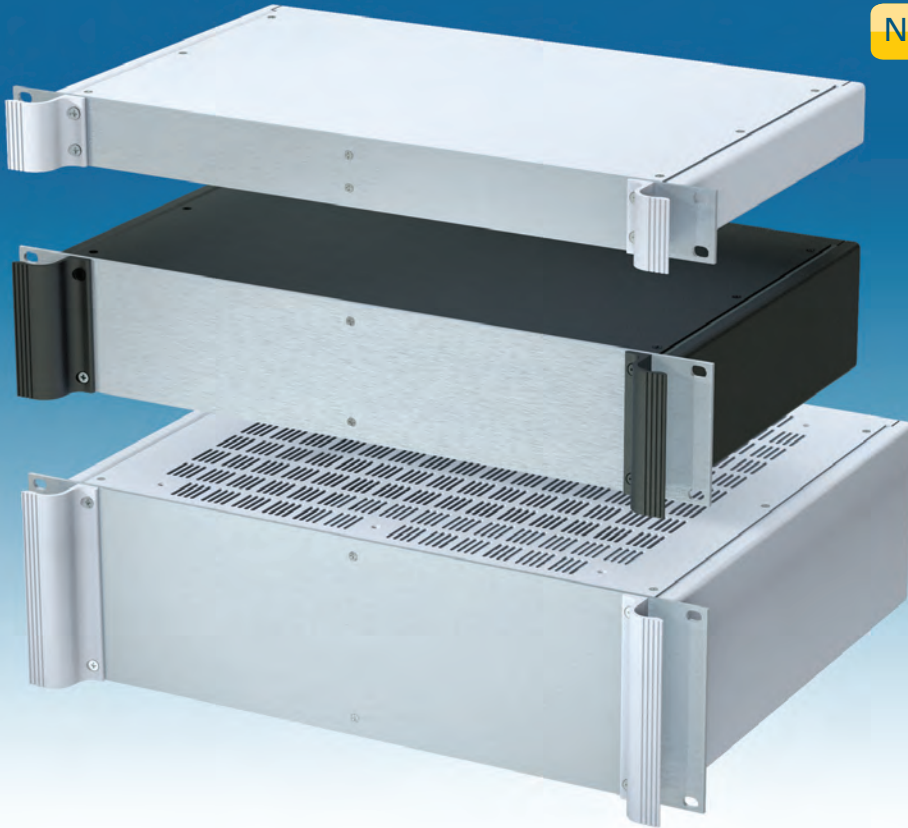
Leiterkarten Montage-Set  
Jeu Pour Montage Des Circuits Imprimés

Part No. Bestell-Nr./Réf.	Article Artikel
M 56 00 001	① + ② x 10



# Combimet 19"

NEW!



## Combimet 19" Rack Mount Cases

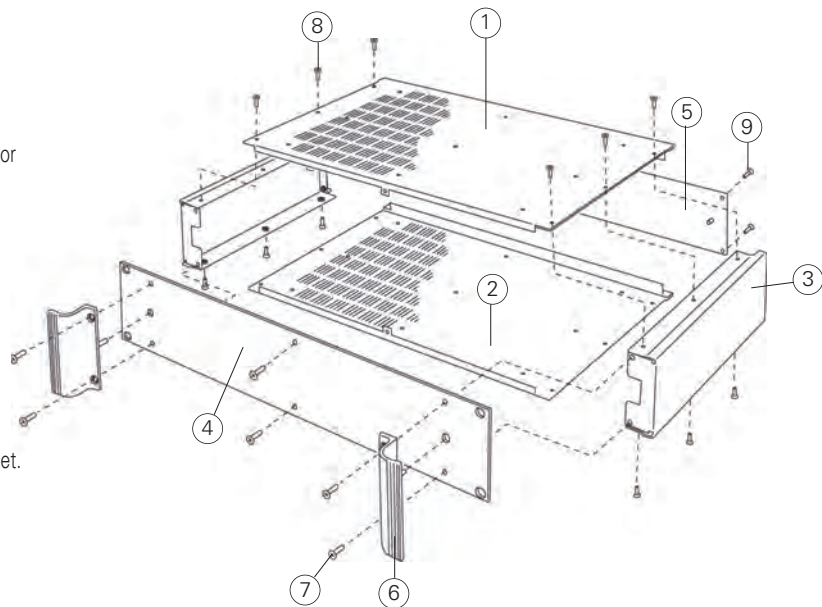
Universal 19" rack cases with anodised aluminium front panels and two ergonomic front panel handles. The aluminium case body consists of two side panels with removable top, base and rear panels. Two versions are offered with or without ventilated top and base panels. The base panel has mounting holes for a PCB or the accessory mounting plate. All parts are fitted with M4 earth studs for electrical continuity. The enclosures are supplied fully assembled.

## Combimet 19" Rack-Gehäuse

Universelles 19" Rack-Gehäuse mit eloxierten Alufrontblechen und zwei ergonomischen Frontblechgriffen. Der Alugehäusekörper besteht aus zwei Seitenblechen mit abnehmbaren Deck-, Boden- und Rückblechen. Es gibt zwei Versionen mit oder ohne belüfteten Deck- und Bodenblechen. Das Bodenblech hat Montagelöcher für eine Leiterplatte oder die zugehörige Montageplatte. Für den elektrischen Anschluss sind alle Teile mit M4 Erdungsschrauben ausgestattet. Die Gehäuse werden vollständig montiert geliefert.

## Boîtier Combimet pour rack 19"

Boîtiers polyvalents 19" avec une plaque avant en aluminium anodisé et 2 poignées ergonomiques en face avant. Le corps du boîtier est composé de deux panneaux latéraux avec une partie supérieure, inférieure et arrière amovible. Deux versions vous sont proposées avec ou sans aération sur les parties supérieures et inférieures. La partie inférieure est pourvue de trous facilitant le montage de PCB ou de la plaque de montage (en accessoire). Les différentes parties sont munies de vis de mise à la terre M4 pour la sécurité électrique. Les boîtiers sont fournis assemblés.



### Supply

- ① Top cover\*\*
- ② Base panel\*\*
- ③ Side panels
- ④ 19" front panel
- ⑤ Rear panel
- ⑥ Handles
- ⑦ M4 x 16 mm (x4)
- ⑧ M3 x 8 mm (x12)
- ⑨ M3 x 8 mm (x6)

\*\*unvented or vented

### Lieferumfang

- Deckplatte\*\*
- Bodenplatte\*\*
- Seitenteile
- 19" Frontrahmen
- Rückplatte
- Griffe
- M4 x 16 mm (x4)
- M3 x 8 mm (x12)
- M3 x 8 mm (x6)

\*\*Ohne oder mit Lüftung

### Fourniture

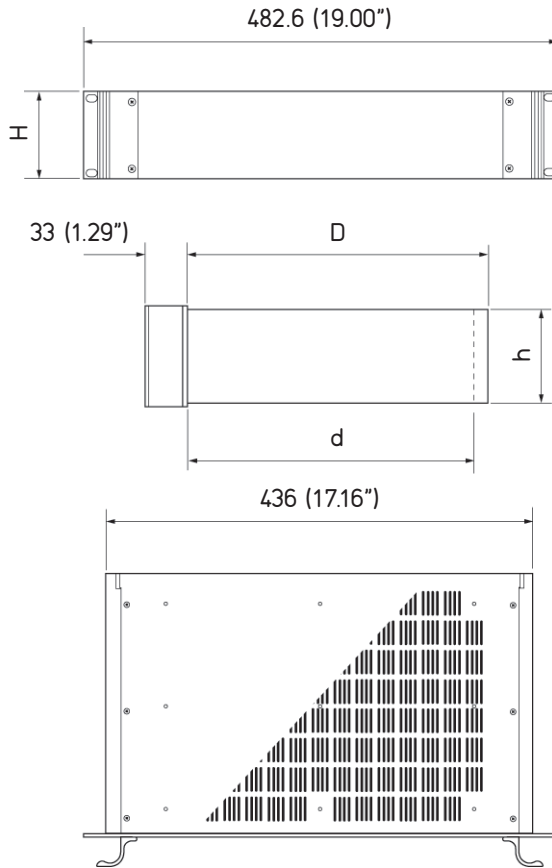
- Plaque supérieure\*\*
- Plaque inférieure\*\*
- Parties latérales
- Plaque avant 19"
- Plaque arrière
- Poignées
- M4 x 16 mm (x4)
- M3 x 8 mm (x12)
- M3 x 8 mm (x6)

\*\*Sans aération ou avec aération





## Combimet 19"



### Non-Ventilated Cases

Ohne Lüftung/Sans aération

Part No. Bestell-Nr./Réf.	H	D	h	d	Colours Farben/Coloris
M 62 19 135	1U (1HE)	265 (10.43")	40.2 (1.58")	253 (9.96")	● RAL 7035
M 62 19 139	1U (1HE)	265 (10.43")	40.2 (1.58")	253 (9.96")	● RAL 9005
M 62 19 155	1U (1HE)	365 (14.37")	40.2 (1.58")	353 (13.89")	● RAL 7035
M 62 19 159	1U (1HE)	365 (14.37")	40.2 (1.58")	353 (13.89")	● RAL 9005
M 62 19 235	2U (2HE)	265 (10.43")	84.6 (3.33")	253 (9.96")	● RAL 7035
M 62 19 239	2U (2HE)	265 (10.43")	84.6 (3.33")	253 (9.96")	● RAL 9005
M 62 19 255	2U (2HE)	365 (14.37")	84.6 (3.33")	353 (13.89")	● RAL 7035
M 62 19 259	2U (2HE)	365 (14.37")	84.6 (3.33")	353 (13.89")	● RAL 9005
M 62 19 335	3U (3HE)	265 (10.43")	129.1 (5.08")	253 (9.96")	● RAL 7035
M 62 19 339	3U (3HE)	265 (10.43")	129.1 (5.08")	253 (9.96")	● RAL 9005
M 62 19 355	3U (3HE)	365 (14.37")	129.1 (5.08")	353 (13.89")	● RAL 7035
M 62 19 359	3U (3HE)	365 (14.37")	129.1 (5.08")	353 (13.89")	● RAL 9005
M 62 19 435	4U (4HE)	265 (10.43")	173.6 (6.83")	253 (9.96")	● RAL 7035
M 62 19 439	4U (4HE)	265 (10.43")	173.6 (6.83")	253 (9.96")	● RAL 9005
M 62 19 455	4U (4HE)	365 (14.37")	173.6 (6.83")	353 (13.89")	● RAL 7035
M 62 19 459	4U (4HE)	365 (14.37")	173.6 (6.83")	353 (13.89")	● RAL 9005
M 62 19 635	6U (6HE)	265 (10.43")	262.6 (10.33")	253 (9.96")	● RAL 7035
M 62 19 639	6U (6HE)	265 (10.43")	262.6 (10.33")	253 (9.96")	● RAL 9005
M 62 19 655	6U (6HE)	365 (14.37")	262.6 (10.33")	353 (13.89")	● RAL 7035
M 62 19 659	6U (6HE)	365 (14.37")	262.6 (10.33")	353 (13.89")	● RAL 9005

### Ventilated Cases

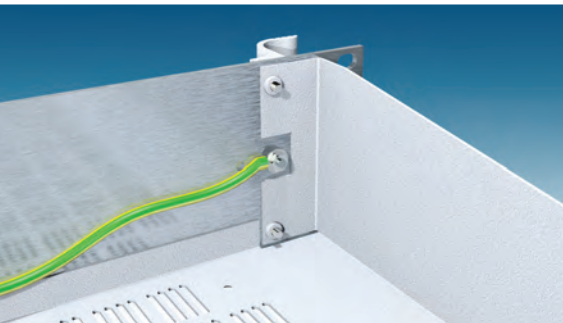
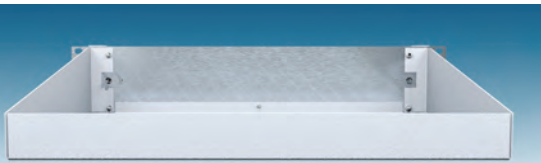
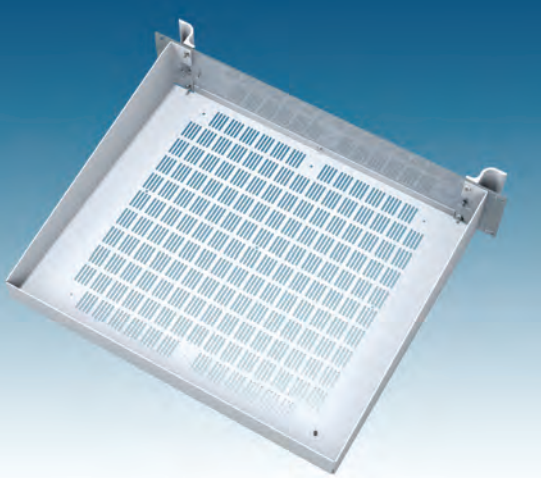
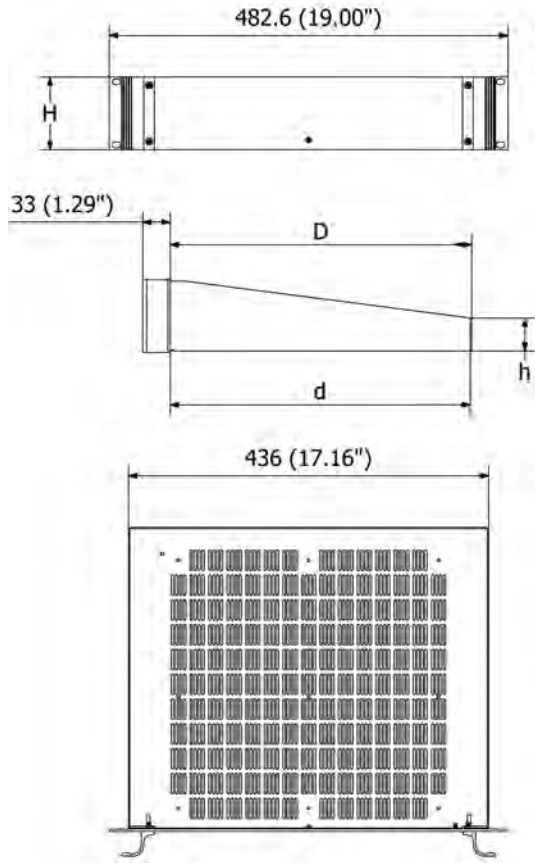
Mit Lüftung/ Avec aération

Part No. Bestell-Nr./Réf.	H	D	h	d	Colours Farben/Coloris
M 62 19 145	1U (1HE)	265 (10.43")	40.2 (1.58")	253 (9.96")	● RAL 7035
M 62 19 149	1U (1HE)	265 (10.43")	40.2 (1.58")	253 (9.96")	● RAL 9005
M 62 19 165	1U (1HE)	365 (14.37")	40.2 (1.58")	353 (13.89")	● RAL 7035
M 62 19 169	1U (1HE)	365 (14.37")	40.2 (1.58")	353 (13.89")	● RAL 9005
M 62 19 245	2U (2HE)	265 (10.43")	84.6 (3.33")	253 (9.96")	● RAL 7035
M 62 19 249	2U (2HE)	265 (10.43")	84.6 (3.33")	253 (9.96")	● RAL 9005
M 62 19 265	2U (2HE)	365 (14.37")	84.6 (3.33")	353 (13.89")	● RAL 7035
M 62 19 269	2U (2HE)	365 (14.37")	84.6 (3.33")	353 (13.89")	● RAL 9005
M 62 19 345	3U (3HE)	265 (10.43")	129.1 (5.08")	253 (9.96")	● RAL 7035
M 62 19 349	3U (3HE)	265 (10.43")	129.1 (5.08")	253 (9.96")	● RAL 9005
M 62 19 365	3U (3HE)	365 (14.37")	129.1 (5.08")	353 (13.89")	● RAL 7035
M 62 19 369	3U (3HE)	365 (14.37")	129.1 (5.08")	353 (13.89")	● RAL 9005
M 62 19 445	4U (4HE)	265 (10.43")	173.6 (6.83")	253 (9.96")	● RAL 7035
M 62 19 449	4U (4HE)	265 (10.43")	173.6 (6.83")	253 (9.96")	● RAL 9005
M 62 19 465	4U (4HE)	365 (14.37")	173.6 (6.83")	353 (13.89")	● RAL 7035
M 62 19 469	4U (4HE)	365 (14.37")	173.6 (6.83")	353 (13.89")	● RAL 9005
M 62 19 645	6U (6HE)	265 (10.43")	262.6 (10.33")	253 (9.96")	● RAL 7035
M 62 19 649	6U (6HE)	265 (10.43")	262.6 (10.33")	253 (9.96")	● RAL 9005
M 62 19 665	6U (6HE)	365 (14.37")	262.6 (10.33")	353 (13.89")	● RAL 7035
M 62 19 669	6U (6HE)	365 (14.37")	262.6 (10.33")	353 (13.89")	● RAL 9005

# Combimet 19"

NEW!

## Combimet 19" Version T



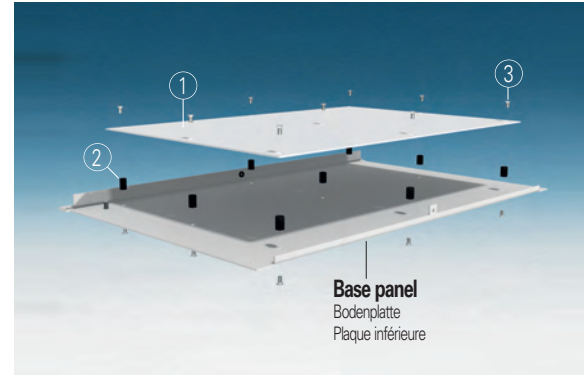
Part No. Bestell-Nr./Réf.	H	D	h	d	Colours Farben/Coloris
<b>M 61 19 235</b>	2U (2HE)	365 (14.37")	40 (1.57")	363.5 (14.31")	● RAL 7035
<b>M 61 19 239</b>	2U (2HE)	365 (14.37")	40 (1.57")	363.5 (14.31")	● RAL 9005
<b>M 61 19 335</b>	3U (3HE)	365 (14.37")	40 (1.57")	363.5 (14.31")	● RAL 7035
<b>M 61 19 339</b>	3U (3HE)	365 (14.37")	40 (1.57")	363.5 (14.31")	● RAL 9005



## Mounting Plate Kit

Montageplatten-Set  
Kit De Plaque Support

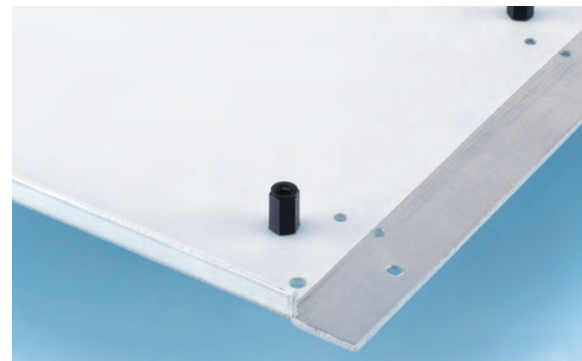
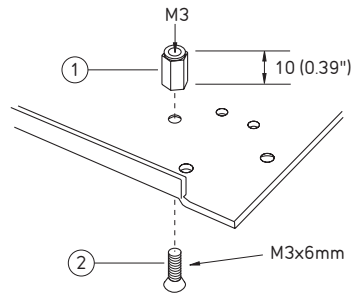
Part No. Bestell-Nr./Réf.	Article Artikel	Version (D)
<b>M 62 00 265</b>	①, ② x 9, ③ x 18	265 mm
<b>M 62 00 365</b>	①, ② x 9, ③ x 18	365 mm



## PCB Mounting Kit

Leiterkarten Montage-Set  
Jeu Pour Montage Des Circuits Imprimés

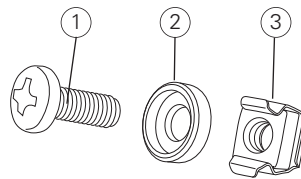
Part No. Bestell-Nr./Réf.	Article Artikel
<b>M 56 00 001</b>	① + ② x 10



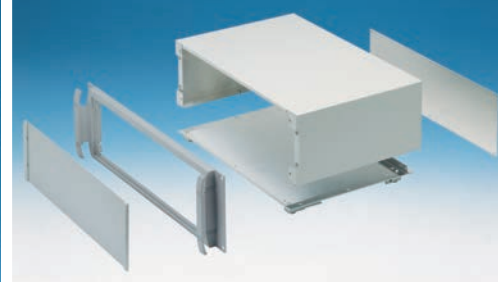
## 19" Mounting Kit

19"-Montage-Set  
Kit De Montage Pour Châssis 19"

Part No. Bestell-Nr./Réf.	Article Artikel	Colours Farben/Coloris
<b>M 60 00 035</b>	① + ② + ③ x 4	● RAL 7035 ②
<b>M 59 00 016</b>	① + ② + ③ x 4	● RAL 9005 ②



# Unimet 19"



## Unimet 19" Rack Cases

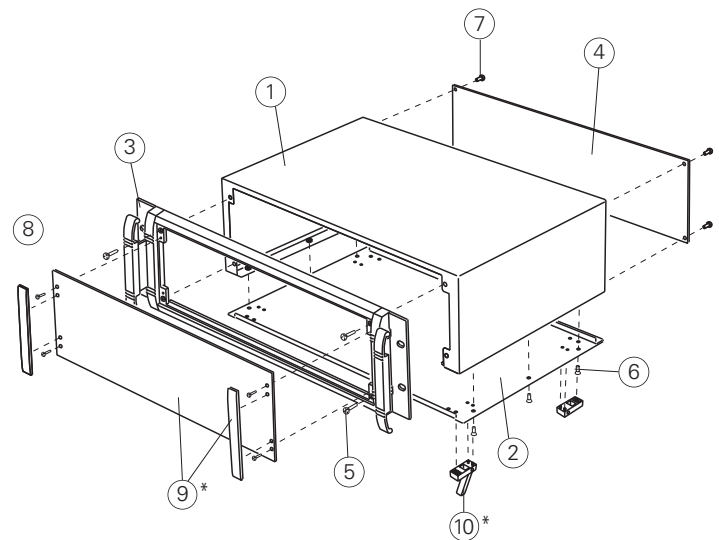
Modern, high quality 19" rack cases with integrated 'comfort handles'. All aluminium design with die-cast front bezel and folded case body. Removable base and rear panel for easy access. Front panel kit ordered separately.

## Unimet 19" Rack-Gehäuse

Modernes, hochwertiges 19" Rack-Gehäuse mit integrierten 'Komfort-Griffen'. Aluminium-Konstruktion mit Druckguss-Frontrahmen, gekantetem Oberteil sowie abnehmbarer Boden- und Rückplatte für gute Zugänglichkeit. Frontplatten-Set als Zubehör.

## Boîtier Unimet pour rack 19"

Boîtier pour rack 19", moderne et haut de gamme avec poignées de confort intégrées: Construction en aluminium avec cadre frontal moulé sous pression, partie supérieure au bord replié; la plaque inférieure et la plaque arrière amovibles permettent une bonne accessibilité. Kit de plaque avant en accessoire.



### Supply

- ① Top cover
  - ② Base panel
  - ③ 19" front bezel
  - ④ Rear panel
  - ⑤ M4 x 16 mm (x4)
  - ⑥ M3 x 8 mm (x6)
  - ⑦ M3 x 8 mm (x6)
  - ⑧ M3 x 8 mm (x4)
  - ⑨ \*Front panel kit
  - ⑩ \*ABS feet
- \* Accessories

### Lieferumfang

- Deckplatte
  - Bodenplatte
  - 19" Frontrahmen
  - Rückplatte
  - M4 x 16 mm (x4)
  - M3 x 8 mm (x6)
  - M3 x 8 mm (x6)
  - M3 x 8 mm (x4)
  - \* Frontplatten-Set
  - \* Gehäusefüße (ABS)
- \* Zubehör

### Fourniture

- Partie supérieure
  - Plaque inférieure
  - Cadre frontal 19"
  - Plaque arrière
  - M4 x 16 mm (x4)
  - M3 x 8 mm (x6)
  - M3 x 8 mm (x6)
  - M3 x 8 mm (x4)
  - \* Kit de plaque avant
  - \* Pieds du boîtier (ABS)
- \* Accessoires

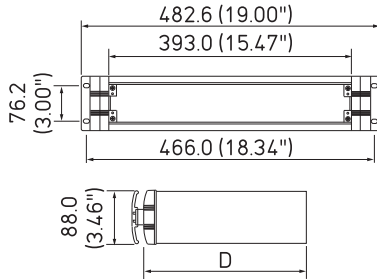


Standard colours  
Standardfarben  
Coloris standard

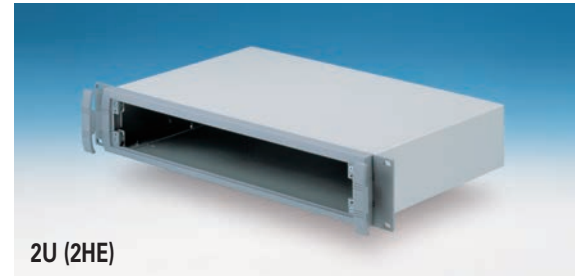
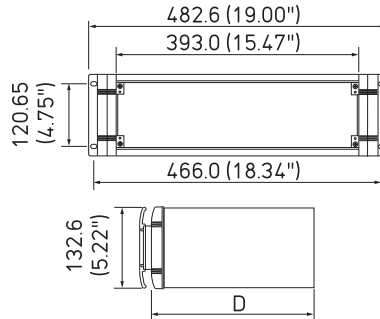


## Unimet 19"

### 2U (2HE)



### 3U (3HE)



2U (2HE)

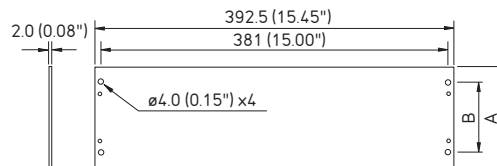


3U (3HE)

Part No. Bestell-Nr./Réf.	H	D	d Internal Depth
M 56 19 225	2U (2HE)	280 (11.02")	262.2 (10.32")
M 56 19 235	2U (2HE)	380 (14.96")	362.2 (14.26")
M 56 19 325	3U (3HE)	280 (11.02")	262.2 (10.32")
M 56 19 335	3U (3HE)	380 (14.96")	362.2 (14.26")

## Front Panel Kit

Frontplatten-Set  
Kit De Plaque Avant

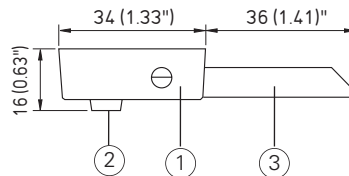


Part No. Bestell-Nr./Réf.	Version	A	B
M 59 00 020	2U (2HE)	67.1 (2.64")	32.5 (1.27")
M 59 00 030	3U (3HE)	111.0 (4.37")	77.0 (3.03")

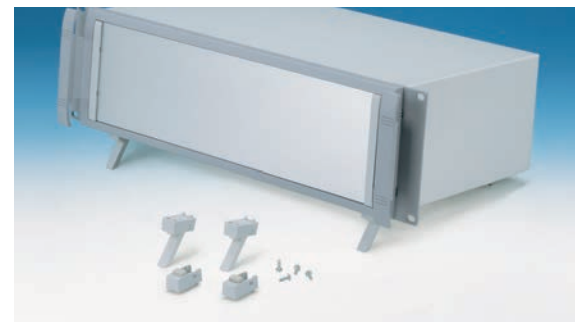


## ABS Case Feet

Gehäusefüße (ABS)  
Pieds du Boîtier (ABS)

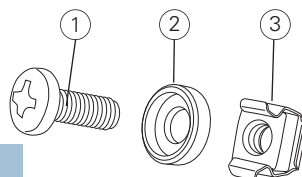


Part No. Bestell-Nr./Réf.	Article Artikel	Colours Farben/Coloris
M 56 00 015	① + ② x 4	● RAL 7035
M 56 00 045	① + ② x 4 + ③ x 2	○ RAL 7035



## 19" Mounting Kit

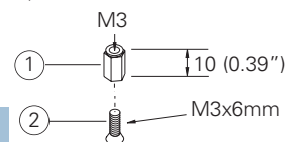
19"-Montage-Set  
Kit De Montage Pour Châssis 19"



Part No. Bestell-Nr./Réf.	Article Artikel	Colours Farben/Coloris
M 60 00 035	① + ② + ③ x 4	● RAL 7035 ②
M 59 00 016	① + ② + ③ x 4	● RAL 9005 ②

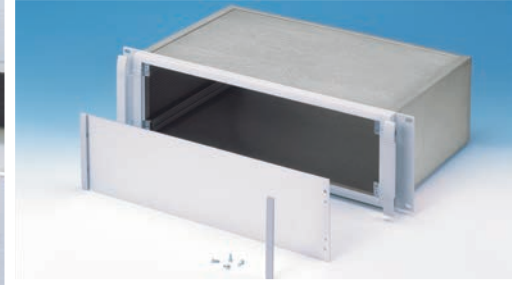
## PCB Mounting Kit

Leiterkarten Montage-Set  
Jeu Pour Montage Des Circuits Imprimés



Part No. Bestell-Nr./Réf.	Article Artikel
M 56 00 001	① + ② x 10

# Mettec 19"



## Mettec 19" Rack Cases

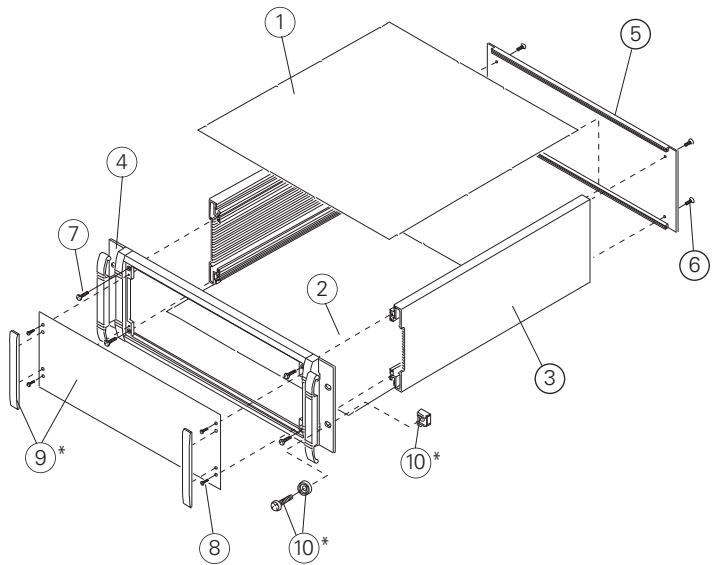
Robust 19" rack cases with integrated 'comfort handles'. All aluminium design with die-cast front bezel, side and rear panel extrusion profiles and flat top and base panels. Front bezel painted RAL 7035 and case body treated Interlox 338. Front panel kit ordered separately.

## Mettec 19" Rack-Gehäuse

Robustes 19" Rack-Gehäuse mit integrierten 'Komfort-Griffen'. Aluminium-Konstruktion mit Druckguss-Frontrahmen, Seiten- und Rückplattenprofilen sowie einer flachen Deck- und Bodenplatte. Frontrahmen pulverbeschichtet RAL 7035 und Gehäuseeinheit chromatiert (Interlox 338). Frontplatten-Set als Zubehör.

## Boîtier Mettec pour rack 19"

Boîtier robuste pour rack 19" avec poignées de confort intégrées: Construction en aluminium avec cadre frontal moulé sous pression, profils latéraux et plaque arrière extrudés, plaque inférieure et couvercle supérieur plats. Cadre frontal avec recouvrement de poudre RAL 7035 et corps du boîtier chromatiée (Interlox 338). Kit de plaque avant en accessoire.



### Supply

- ① Top cover
- ② Base panel
- ③ Side extrusion (x2)
- ④ 19" front bezel
- ⑤ Rear extrusion
- ⑥ M4 x 16 mm (x2/4)
- ⑦ M4 x 16 mm (x2/4)
- ⑧ M3 x 8 mm (x4)
- ⑨ \* Front panel kit
- ⑩ \* 19" Mounting kit  
M 59 00 016

\* Accessories

### Lieferumfang

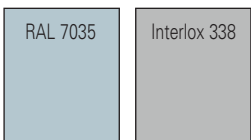
- Deckplatte
- Bodenplatte
- Seitenprofil (x2)
- 19" Frontrahmen
- Rückplattenprofil
- M4 x 16 mm (x2/4)
- M4 x 16 mm (x2/4)
- M3 x 8 mm (x4)
- \* Frontplatten-Set
- \* 19"-Montage-Set  
M 59 00 016

\* Zubehör

### Fourniture

- Couvercle supérieur
- Plaque inférieure
- Profil latéral extrudé (x2)
- Cadre frontal 19"
- Plaque arrière extrudée
- M4 x 16 mm (x2/4)
- M4 x 16 mm (x2/4)
- M3 x 8 mm (x4)
- \* Kit de plaque avant
- \* Kit de montage pour châssis 19"

\* Accessoires

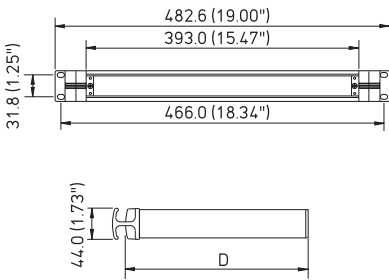


Standard colours  
Standardfarben  
Coloris standard

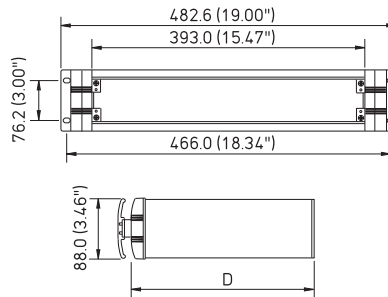


## Mettec 19"

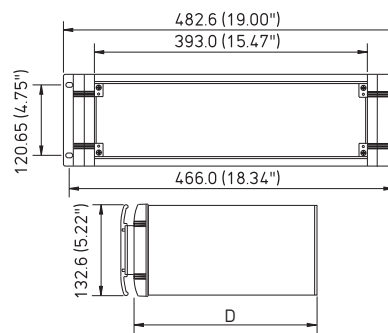
### 1U (1HE)



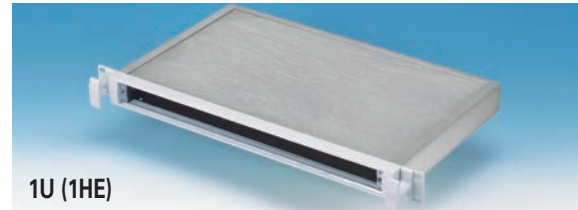
### 2U (2HE)



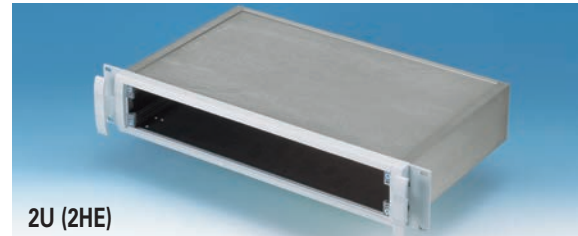
### 3U (3HE)



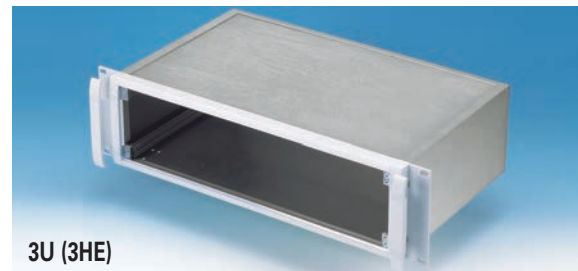
Part No. Bestell-Nr./Réf.	H	D	d Internal Depth
M 59 10 015	1U (1HE)	167.5 (6.59")	158.8 (6.25")
M 59 10 025	1U (1HE)	267.5 (10.35")	258.8 (10.18")
M 59 10 035	1U (1HE)	367.5 (14.46")	358.8 (14.12")
M 59 20 015	2U (2HE)	167.5 (6.59")	159.2 (6.27")
M 59 20 025	2U (2HE)	267.5 (10.35")	259.2 (10.20")
M 59 20 035	2U (2HE)	367.5 (14.46")	359.2 (14.14")
M 59 30 015	3U (3HE)	167.5 (6.59")	159.2 (6.27")
M 59 30 025	3U (3HE)	267.5 (10.35")	259.2 (10.20")
M 59 30 035	3U (3HE)	367.5 (14.46")	359.2 (14.14")



1U (1HE)



2U (2HE)

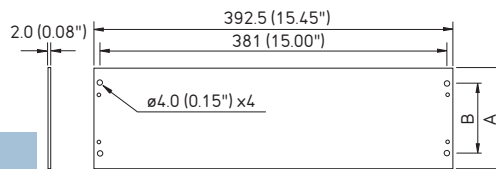


3U (3HE)

## Front Panel Kit

Frontplatten-Set  
Kit De Plaque Avant

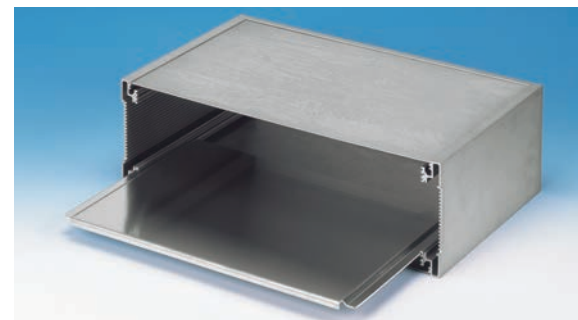
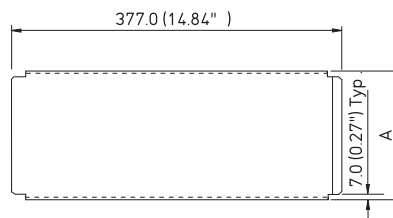
Part No. Bestell-Nr./Réf.	Version	A	B
M 59 00 010	1U (1HE)	33.6 (1.32")	22.1 (0.87")
M 59 00 020	2U (2HE)	67.1 (2.64")	32.5 (1.27")
M 59 00 030	3U (3HE)	111.0 (4.37")	77.0 (3.03")



## Chassis Plate

Trägerplatte  
Plaque Support

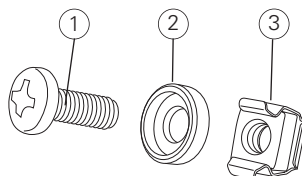
Part No. Bestell-Nr./Réf.	Version	A
M 59 00 201	167.5 (6.54")	149 (5.86")
M 59 00 202	267.5 (10.35")	249 (9.80")
M 59 00 203	367.5 (14.46")	349 (13.74")



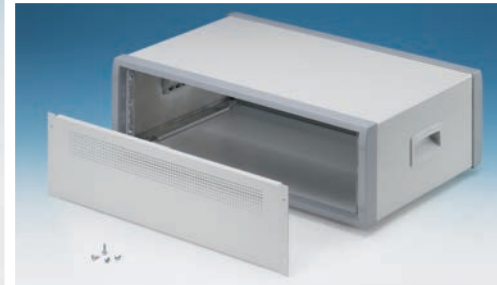
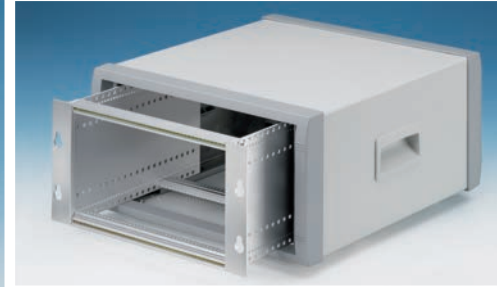
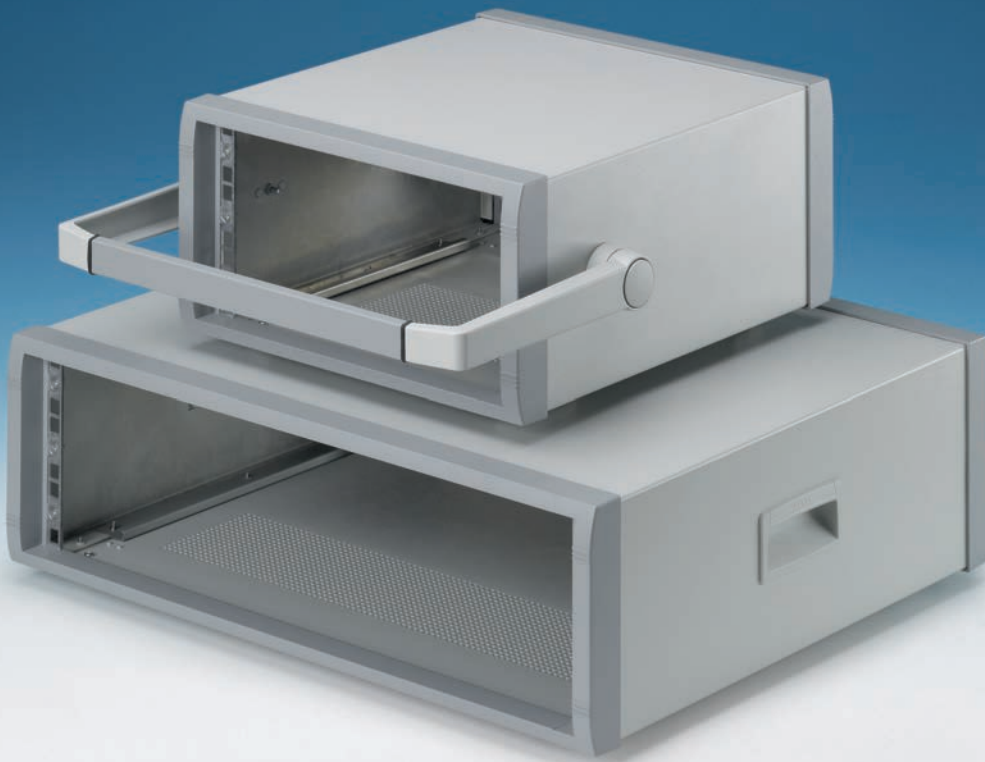
## 19" Mounting Kit

19"-Montage-Set  
Kit De Montage Pour Châssis 19"

Part No. Bestell-Nr./Réf.	Article Artikel	Colours Farben/Coloris
M 60 00 035	① + ② + ③ x 4	● RAL 7035 ②
M 59 00 016	① + ② + ③ x 4	● RAL 9005 ②



# Instrument 19"



## Instrument 19" Cases

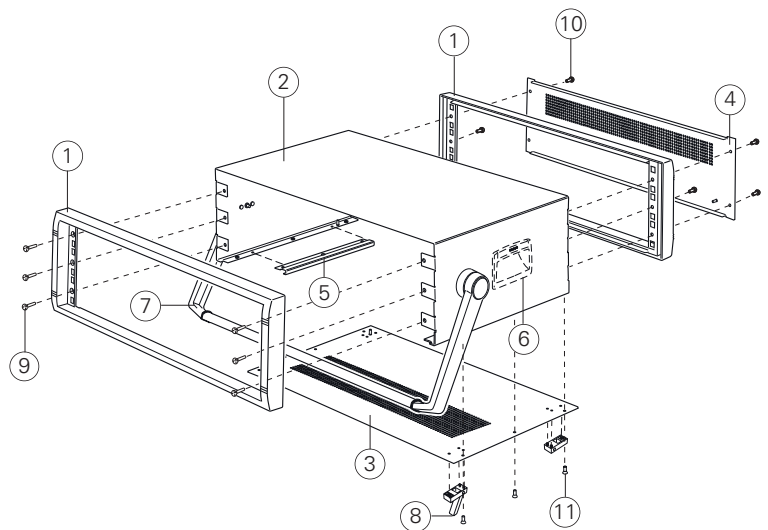
Stylish 19" instrument cases designed for mounting 3U subracks, chassis or front panels. Desktop versions with ABS side handles, and portable versions with tilt/swivel carry handle bar. Manufactured in aluminium and supplied fully assembled.

## Instrument 19" Gehäuse

Elegante 19"-Instrumentengehäuse, ideal zur Aufnahme von Leiterplatten 3HE Trägerplatten oder Frontplatten. Tischausführungen mit Seitengriffen aus ABS, mobile Gehäuse mit Aufstell-/ Tragebügel. Hergestellt aus Aluminium. Alle Gehäuse werden vollständig vormontiert geliefert.

## Boîtiers Instrument 19"

Boîtiers élégants pour instruments, 19" conçus pour installer des tiroirs 3U, des châssis et panneaux avant. Versions ordinateurs de bureau avec poignées latérales en ABS et versions ordinateurs portables avec poignée de transport escamotable/pivotante. Fabriqués en aluminium. Tous les boîtiers sont fournis entièrement montés.



### Supply

- ① Front/rear bezel (x2)
- ② Top cover
- ③ Base panel
- ④ Rear panel
- ⑤ Chassis support
- ⑥ ABS Side handle
- ⑦ Aluminium tilt/swivel handle
- ⑧ ABS tilt feet
- ⑨ M4 x 10 mm (x8)
- ⑩ M4 x 12 mm (x4)
- ⑪ M3 x 8 mm (x10)

### Lieferumfang

- Front-/ Rückrahmen (x2)
- Oberteil
- Bodenplatte
- Rückplatte
- Leiterplattenführung
- Seitengriffe (ABS)
- Aufstell-/ Tragebügel aus Aluminium
- Gehäusefüße (ABS)
- M4 x 10 mm (x8)
- M4 x 12 mm (x4)
- M3 x 8 mm (x10)

### Fourniture

- Cadre avant/arrière (x2)
- Partie supérieure
- Plaque inférieure
- Plaque arrière
- Support de châssis
- Poignée latérale en ABS
- Poignée de transport en aluminium
- Pieds du boîtier (ABS)
- M4 x 10 mm (x8)
- M4 x 12 mm (x4)
- M3 x 8 mm (x10)

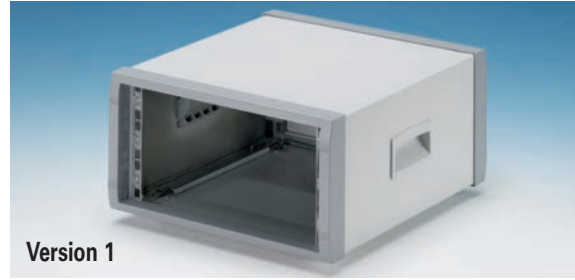
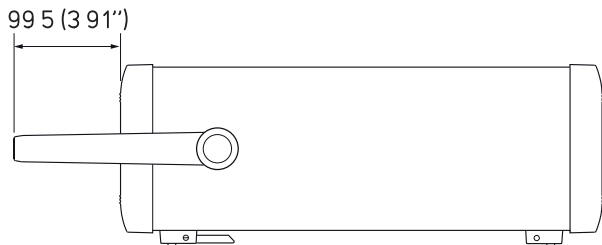
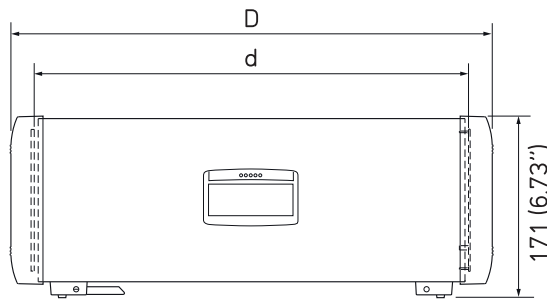
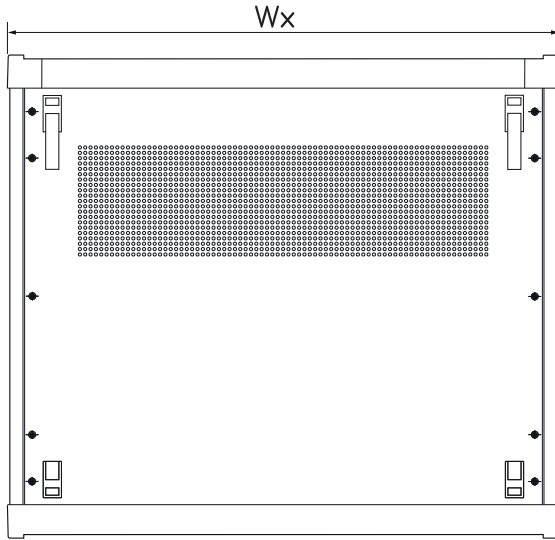
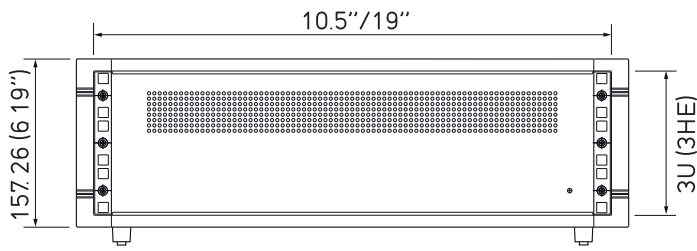
RAL 7035

RAL 7040

Standard colours  
Standardfarben  
Coloris standard



## Instrumet 19"



Version 1



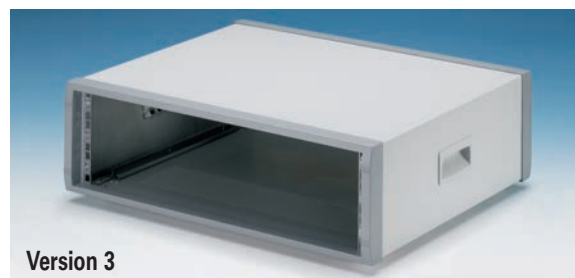
Version 1H



Version 2



Version 2H



Version 3



Version 3H

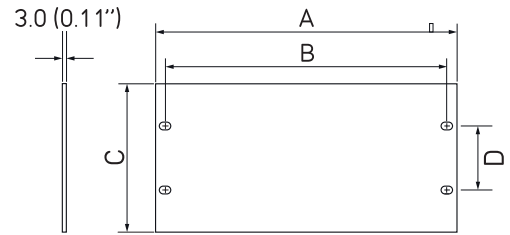
Part No.	Version	H	W	Wx	D	d
Bestell-Nr./Réf.						
<b>M 60 10 305</b>	1	3U (3HE)	10.5"	303 (11.92")	350 (13.78")	306 (12.04")
<b>M 60 10 315</b>	1H	3U (3HE)	10.5"	303 (11.92")	350 (13.78")	306 (12.04")
<b>M 60 19 305</b>	2	3U (3HE)	19"	516 (20.32")	350 (13.78")	306 (12.04")
<b>M 60 19 315</b>	2H	3U (3HE)	19"	516 (20.32")	350 (13.78")	306 (12.04")
<b>M 60 19 325</b>	3	3U (3HE)	19"	516 (20.32")	450 (17.71")	406 (15.98")
<b>M 56 19 335</b>	3H	3U (3HE)	19"	516 (20.32")	450 (17.71")	406 (15.98")

# Accessories/Zubehör/Accessoires

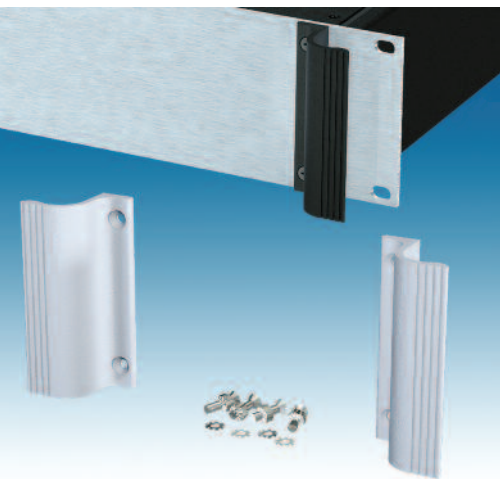


## 19" Front Panels

19" Frontplatte  
Plaque Avant 19"



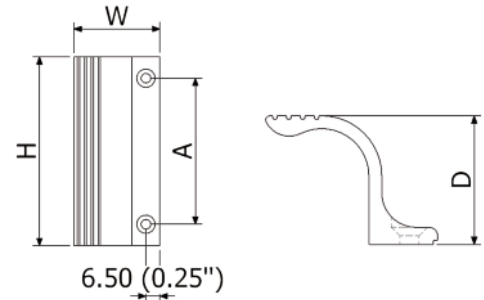
Part No. Bestell-Nr./Réf.	Version	Ventilated Mit Lüftung/Avec aération	A	B	C	D
<b>M 60 10 001</b>	3U x 10.5"	-	269.2 (10.60")	251.6 (9.90")	132.5 (5.17")	57.1 (2.23")
<b>M 60 19 010</b>	1U x 19"	-	482.6 (19.01")	465.0 (18.32")	43.6 (1.72")	31.7 (1.25")
<b>M 60 19 011</b>	1U x 19"	✓	482.6 (19.01")	465.0 (18.32")	43.6 (1.72")	31.7 (1.25")
<b>M 60 19 020</b>	2U x 19"	-	482.6 (19.01")	465.0 (18.32")	88.05 (3.47")	76.2 (3.00")
<b>M 60 19 001</b>	3U x 19"	-	482.6 (19.01")	465.0 (18.32")	132.5 (5.17")	57.1 (2.23")
<b>M 60 19 040</b>	4U x 19"	-	482.6 (19.01")	465.0 (18.32")	176.95 (6.96")	165.1 (6.50")
<b>M 60 19 060</b>	6U x 19"	-	482.6 (19.01")	465.0 (18.32")	265.90 (10.46")	254.1 (10.00")



## Handle Kits

Griffe  
Kit Poignées

Handle kits for standard 19" front panels.  
Griff-Sets für 19"-Frontplatten.  
Poignées pour la face avant du boîtier standard 19"



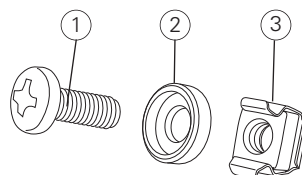
**Supply:** 2 Handles  
M4 fixing screws and nuts  
**Lieferumfang:** 2 Griffe  
M4 Befestigungsschrauben und -muttern  
**Fournitures:** 2 poignées  
kit de fixation vis et écrous M4

Part No. Bestell-Nr./Réf.	Version	H	W	D	A	Colours Farben/Coloris
<b>M 62 06 105</b>	1U (1HE)	43.6 (1.71")	40 (1.57")	30 (1.18")	23.6 (0.93")	● RAL 7035
<b>M 62 06 109</b>	1U (1HE)	43.6 (1.71")	40 (1.57")	30 (1.18")	23.6 (0.93")	● RAL 9005
<b>M 62 06 205</b>	2U (2HE)	88.1 (3.46")	40 (1.57")	30 (1.18")	68.0 (2.86")	● RAL 7035
<b>M 62 06 209</b>	2U (2HE)	88.1 (3.46")	40 (1.57")	30 (1.18")	68.0 (2.86")	● RAL 9005
<b>M 62 06 305</b>	3U (3HE)	132.5 (5.21")	40 (1.57")	30 (1.18")	112.5 (4.43")	● RAL 7035
<b>M 62 06 309</b>	3U (3HE)	132.5 (5.21")	40 (1.57")	30 (1.18")	112.5 (4.43")	● RAL 9005
<b>M 62 06 405</b>	4U (4HE)	177 (6.96")	40 (1.57")	30 (1.18")	157.0 (6.18")	● RAL 7035
<b>M 62 06 409</b>	4U (4HE)	177 (6.96")	40 (1.57")	30 (1.18")	157.0 (6.18")	● RAL 9005
<b>M 62 06 605</b>	6U (6HE)	266 (10.47")	40 (1.57")	30 (1.18")	245.9 (9.68")	● RAL 7035
<b>M 62 06 609</b>	6U (6HE)	266 (10.47")	40 (1.57")	30 (1.18")	245.9 (9.68")	● RAL 9005

## 19" Mounting Kit

19"-Montage-Set  
Kit de Montage Pour Châssis 19"

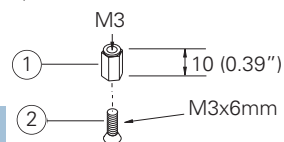
Part No. Bestell-Nr./Réf.	Article Artikel	Colours Farben/Coloris
<b>M 60 00 035</b>	① + ② + ③ x 4	● RAL 7035 ②
<b>M 59 00 016</b>	① + ② + ③ x 4	● RAL 9005 ②



## PCB Mounting Kit

Leiterkarten Montage-Set  
Jeu Pour Montage Des Circuits Imprimés

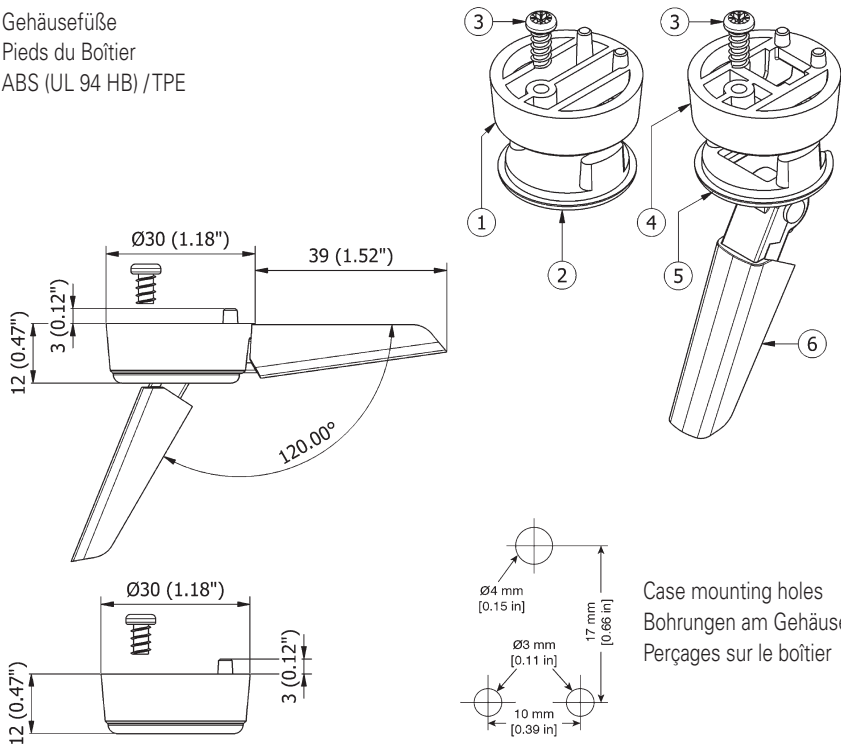
Part No. Bestell-Nr./Réf.	Article Artikel
<b>M 56 00 001</b>	① + ② x 10





## Technofeet

Gehäusefüße  
Pieds du Boîtier  
ABS (UL 94 HB) /TPE



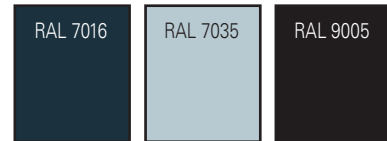
Case mounting holes  
Bohrungen am Gehäuse  
Perçages sur le boîtier



Kit 1

Kit 2

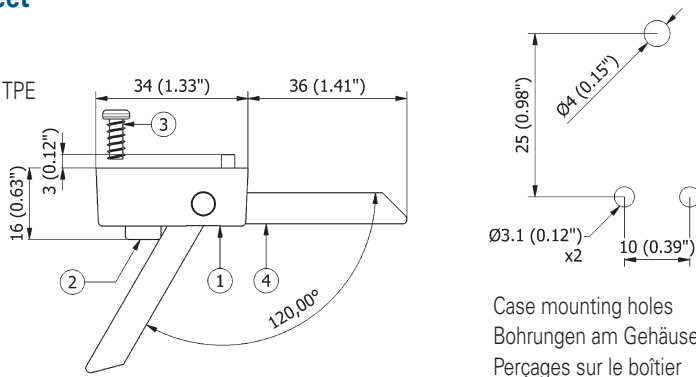
Part No. Bestell-Nr./Réf.	Kit	Article Artikel	Colours Farben/Coloris
M 64 20 104	1	(1) + (2) + (3) x 4	● RAL 7016
M 64 20 105	1	(1) + (2) + (3) x 4	● RAL 7035
M 64 20 109	1	(1) + (2) + (3) x 4	● RAL 9005
M 64 20 204	2	(3) + (4) + (5) x 4 + (6) x 2	● RAL 7016
M 64 20 205	2	(3) + (4) + (5) x 4 + (6) x 2	● RAL 7035
M 64 20 209	2	(3) + (4) + (5) x 4 + (6) x 2	● RAL 9005



Standard colours  
Standardfarben  
Coloris standard

## Enclosure Feet

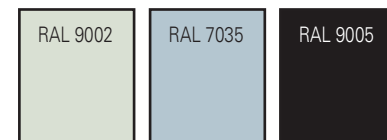
Gehäusefüße  
Pieds du Boîtier  
ABS (UL 94 HB) /TPE



Case mounting holes  
Bohrungen am Gehäuse  
Perçages sur le boîtier



Part No. Bestell-Nr./Réf.	Kit	Article Artikel	Colours Farben/Coloris
A 92 57 107	1	(1) + (2) + (3) x 4	● RAL 9002
M 56 00 015	1	(1) + (2) + (3) x 4	● RAL 7035
M 56 00 019	1	(1) + (2) + (3) x 4	● RAL 9005
A 92 57 207	2	(1) + (2) + (3) x 4 + (4) x 2	● RAL 9002
M 56 00 045	2	(1) + (2) + (3) x 4 + (4) x 2	● RAL 7035
M 56 00 049	2	(1) + (2) + (3) x 4 + (4) x 2	● RAL 9005



Standard colours  
Standardfarben  
Coloris standard



By Royal Charter

# Certificate of Registration

QUALITY MANAGEMENT SYSTEM - ISO 9001:2008

**COPY**  
27.10.2014

This is to certify that:

OKW Enclosures Ltd  
15 Brunel Way  
Fareham  
Hampshire  
PO15 5TX  
United Kingdom

Holds Certificate Number:

FS 580082

and operates a Quality Management System which complies with the requirements of ISO 9001:2008 for the following scope:

**Design, manufacture and distribution of plastic and metal enclosures.**

For and on behalf of BSI:

Gary Fenton, Global Assurance Director

Originally registered: 16/01/2012

Latest Issue: 24/10/2014

Expiry Date: 16/01/2018



Page: 1 of 1

...making excellence a habit.™



# Index

Part Number Bestell-Nr./Réf.	Product Produkt/Produit	Page Seite/Page	Part Number Bestell-Nr./Réf.	Product Produkt/Produit	Page Seite/Page	Part Number Bestell-Nr./Réf.	Product Produkt/Produit	Page Seite/Page
<b>A 92 57 107</b>	Accessory	33	<b>M 56 19 235</b>	Unimet 19"	27	<b>M 60 10 315</b>	Instrumet 19"	31
<b>A 92 57 207</b>	Accessory	33	<b>M 56 19 325</b>	Unimet 19"	27	<b>M 60 19 001</b>	19" Front Panel	32
<b>M 49 19 115</b>	Versamet 19"	21	<b>M 56 19 335</b>	Unimet 19"	27	<b>M 60 19 010</b>	19" Front Panel	32
<b>M 49 19 119</b>	Versamet 19"	21	<b>M 56 23 005</b>	Unimet	12	<b>M 60 19 011</b>	19" Front Panel	32
<b>M 49 19 125</b>	Versamet 19"	21	<b>M 56 23 015</b>	Unimet-Plus	9	<b>M 60 19 020</b>	19" Front Panel	32
<b>M 49 19 129</b>	Versamet 19"	21	<b>M 56 23 025</b>	Unimet	12	<b>M 60 19 040</b>	19" Front Panel	32
<b>M 51 00 510</b>	Minimet	15	<b>M 56 23 035</b>	Unimet-Plus	9	<b>M 60 19 060</b>	19" Front Panel	32
<b>M 51 00 515</b>	Minimet	15	<b>M 56 23 105</b>	Unimet	12	<b>M 60 19 305</b>	Instrumet 19"	31
<b>M 51 00 520</b>	Minimet	15	<b>M 56 23 115</b>	Unimet-Plus	9	<b>M 60 19 315</b>	Instrumet 19"	31
<b>M 51 00 525</b>	Minimet	15	<b>M 56 23 125</b>	Unimet	12	<b>M 60 19 325</b>	Instrumet 19"	31
<b>M 51 00 550</b>	Minimet	15	<b>M 56 23 135</b>	Unimet-Plus	9	<b>M 60 19 335</b>	Instrumet 19"	31
<b>M 51 00 555</b>	Minimet	15	<b>M 56 25 105</b>	Unimet	12	<b>M 61 19 235</b>	Combimet T 19"	24
<b>M 51 00 560</b>	Minimet	15	<b>M 56 25 115</b>	Unimet-Plus	9	<b>M 61 19 239</b>	Combimet T 19"	24
<b>M 51 00 565</b>	Minimet	15	<b>M 56 25 125</b>	Unimet	12	<b>M 61 19 335</b>	Combimet T 19"	24
<b>M 51 13 115</b>	Minimet	15	<b>M 56 25 135</b>	Unimet-Plus	9	<b>M 61 19 339</b>	Combimet T 19"	24
<b>M 51 13 125</b>	Minimet	15	<b>M 56 25 305</b>	Unimet	12	<b>M 62 00 265</b>	Combimet 19"	23
<b>M 51 13 215</b>	Minimet	15	<b>M 56 25 315</b>	Unimet-Plus	9	<b>M 62 00 365</b>	Combimet 19"	23
<b>M 51 13 225</b>	Minimet	15	<b>M 56 25 325</b>	Unimet	12	<b>M 62 06 105</b>	Handles	32
<b>M 51 17 115</b>	Minimet	15	<b>M 56 25 335</b>	Unimet-Plus	9	<b>M 62 06 109</b>	Handles	32
<b>M 51 17 125</b>	Minimet	15	<b>M 56 35 205</b>	Unimet	12	<b>M 62 06 205</b>	Handles	32
<b>M 51 17 215</b>	Minimet	15	<b>M 56 35 215</b>	Unimet-Plus	9	<b>M 62 06 209</b>	Handles	32
<b>M 51 17 225</b>	Minimet	15	<b>M 56 35 225</b>	Unimet	12	<b>M 62 06 209</b>	Handles	32
<b>M 53 01 502</b>	Unidesk	7	<b>M 56 35 235</b>	Unimet-Plus	9	<b>M 62 06 305</b>	Handles	32
<b>M 53 01 503</b>	Unidesk	7	<b>M 56 35 305</b>	Unimet	12	<b>M 62 06 309</b>	Handles	32
<b>M 53 01 504</b>	Unidesk	7	<b>M 56 35 315</b>	Unimet-Plus	9	<b>M 62 06 405</b>	Handles	32
<b>M 53 02 212</b>	Unidesk	7	<b>M 56 35 325</b>	Unimet	12	<b>M 62 06 409</b>	Handles	32
<b>M 53 02 213</b>	Unidesk	7	<b>M 56 35 335</b>	Unimet-Plus	9	<b>M 62 06 605</b>	Handles	32
<b>M 53 02 214</b>	Unidesk	7	<b>M 57 00 202</b>	Accessory	10	<b>M 62 06 609</b>	Handles	32
<b>M 53 20 105</b>	Unidesk	7	<b>M 57 00 203</b>	Accessory	10	<b>M 62 19 135</b>	Combimet 19"	23
<b>M 53 20 109</b>	Unidesk	7	<b>M 57 00 607</b>	Accessory	10	<b>M 62 19 139</b>	Combimet 19"	23
<b>M 53 20 115</b>	Unidesk	7	<b>M 57 00 608</b>	Accessory	10	<b>M 62 19 145</b>	Combimet 19"	23
<b>M 53 20 119</b>	Unidesk	7	<b>M 57 00 613</b>	Accessory	10	<b>M 62 19 149</b>	Combimet 19"	23
<b>M 53 30 105</b>	Unidesk	7	<b>M 57 00 616</b>	Accessory	10	<b>M 62 19 155</b>	Combimet 19"	23
<b>M 53 30 109</b>	Unidesk	7	<b>M 57 00 620</b>	Accessory	10	<b>M 62 19 159</b>	Combimet 19"	23
<b>M 53 30 115</b>	Unidesk	7	<b>M 57 00 621</b>	Accessory	10	<b>M 62 19 165</b>	Combimet 19"	23
<b>M 53 30 119</b>	Unidesk	7	<b>M 58 00 025</b>	Datamet	19	<b>M 62 19 169</b>	Combimet 19"	23
<b>M 53 40 105</b>	Unidesk	7	<b>M 58 00 035</b>	Datamet	19	<b>M 62 19 235</b>	Combimet 19"	23
<b>M 53 40 109</b>	Unidesk	7	<b>M 58 00 040</b>	Datamet	19	<b>M 62 19 239</b>	Combimet 19"	23
<b>M 53 40 115</b>	Unidesk	7	<b>M 58 04 125</b>	Datamet	19	<b>M 62 19 245</b>	Combimet 19"	23
<b>M 53 40 119</b>	Unidesk	7	<b>M 58 04 135</b>	Datamet	19	<b>M 62 19 249</b>	Combimet 19"	23
<b>M 55 01 110</b>	Unicase	17	<b>M 58 04 140</b>	Datamet	19	<b>M 62 19 255</b>	Combimet 19"	23
<b>M 55 01 119</b>	Unicase	17	<b>M 58 04 140</b>	Datamet	19	<b>M 62 19 259</b>	Combimet 19"	23
<b>M 55 02 110</b>	Unicase	17	<b>M 58 25 105</b>	Datamet	19	<b>M 62 19 259</b>	Combimet 19"	23
<b>M 55 02 119</b>	Unicase	17	<b>M 58 25 109</b>	Datamet	19	<b>M 62 19 265</b>	Combimet 19"	23
<b>M 55 03 110</b>	Unicase	17	<b>M 58 35 105</b>	Datamet	19	<b>M 62 19 269</b>	Combimet 19"	23
<b>M 55 03 119</b>	Unicase	17	<b>M 58 35 109</b>	Datamet	19	<b>M 62 19 335</b>	Combimet 19"	23
<b>M 55 04 110</b>	Unicase	17	<b>M 58 40 105</b>	Datamet	19	<b>M 62 19 339</b>	Combimet 19"	23
<b>M 55 04 119</b>	Unicase	17	<b>M 58 40 109</b>	Datame	19	<b>M 62 19 345</b>	Combimet 19"	23
<b>M 55 05 110</b>	Unicase	17	<b>M 59 00 010</b>	Mettec 19"	29	<b>M 62 19 349</b>	Combimet 19"	23
<b>M 55 05 119</b>	Unicase	17	<b>M 59 00 016</b>	Accessory	32	<b>M 62 19 355</b>	Combimet 19"	23
<b>M 55 06 110</b>	Unicase	17	<b>M 59 00 020</b>	Mettec 19"	29	<b>M 62 19 359</b>	Combimet 19"	23
<b>M 55 06 119</b>	Unicase	17	<b>M 59 00 030</b>	Mettec 19"	29	<b>M 62 19 365</b>	Combimet 19"	23
<b>M 55 11 110</b>	Unicase	17	<b>M 59 00 201</b>	Mettec 19"	29	<b>M 62 19 369</b>	Combimet 19"	23
<b>M 55 11 119</b>	Unicase	17	<b>M 59 00 201</b>	Mettec 19"	29	<b>M 62 19 435</b>	Combimet 19"	23
<b>M 55 12 110</b>	Unicase	17	<b>M 59 00 202</b>	Mettec 19"	29	<b>M 62 19 439</b>	Combimet 19"	23
<b>M 55 12 119</b>	Unicase	17	<b>M 59 00 202</b>	Mettec 19"	29	<b>M 62 19 455</b>	Combimet 19"	23
<b>M 55 13 110</b>	Unicase	17	<b>M 59 00 203</b>	Mettec 19"	29	<b>M 62 19 459</b>	Combimet 19"	23
<b>M 55 13 119</b>	Unicase	17	<b>M 59 10 015</b>	Mettec 19"	29	<b>M 62 19 459</b>	Combimet 19"	23
<b>M 55 14 110</b>	Unicase	17	<b>M 59 10 025</b>	Mettec 19"	29	<b>M 62 19 635</b>	Combimet 19"	23
<b>M 55 14 119</b>	Unicase	17	<b>M 59 10 035</b>	Mettec 19"	29	<b>M 62 19 639</b>	Combimet 19"	23
<b>M 56 00 001</b>	Accessory	13	<b>M 59 20 015</b>	Mettec 19"	29	<b>M 62 19 655</b>	Combimet 19"	23
<b>M 56 00 015</b>	Accessory	33	<b>M 59 20 025</b>	Mettec 19"	29	<b>M 62 19 659</b>	Combimet 19"	23
<b>M 56 00 019</b>	Accessory	33	<b>M 59 20 035</b>	Mettec 19"	29	<b>M 62 19 445</b>	Combimet 19"	23
<b>M 56 00 045</b>	Accessory	33	<b>M 59 30 015</b>	Mettec 19"	29	<b>M 62 19 449</b>	Combimet 19"	23
<b>M 56 00 049</b>	Accessory	33	<b>M 59 30 025</b>	Mettec 19"	29	<b>M 62 19 465</b>	Combimet 19"	23
<b>M 56 19 225</b>	Unimet 19"	27	<b>M 59 30 035</b>	Mettec 19"	29	<b>M 62 19 469</b>	Combimet 19"	23
			<b>M 60 00 035</b>	Accessory	32	<b>M 62 19 645</b>	Combimet 19"	23
			<b>M 60 10 001</b>	19" Front Panel	32	<b>M 62 19 649</b>	Combimet 19"	23
			<b>M 60 10 305</b>	Instrumet 19"	31	<b>M 62 19 665</b>	Combimet 19"	23
						<b>M 62 19 669</b>	Combimet 19"	23



## Sales Network



### UK Great Britain

OKW Enclosures Ltd.  
15 Brunel Way  
Segensworth East  
Fareham, Hampshire  
PO15 5TX  
Tel: (01489) 583858  
Fax: (01489) 583836  
Email: metcase@okw.co.uk  
Web site: www.metcase.co.uk



### USA United States of America

OKW Enclosures, Inc.  
Abele Business Park,  
3000 Old Pond Road,  
Bridgeville, PA 15017.  
Tel: (800) 965 9872  
Tel: (412) 220 9244  
Fax: (412) 220 9247  
Email: sales@okwenclosures.com  
Web site: www.metcaseusa.com



### CDN Canada



### D Germany

ORCA Gehäusetechnik GmbH  
Email: info@orca-gehaeuse.com  
Web site: www.orca-gehaeuse.com

Contact Germany North:  
Kreuzbreite 2  
31737 Rinteln  
Tel. (0 57 51) 8 90 99-0

Contact Germany South:  
Friedrich-List-Str. 7  
74722 Buchen  
Tel. (0 62 81) 56 23-0

Contact Germany East:  
Paul-Bertz-Str. 20A  
09120 Chemnitz  
Tel. (0 37 1) 8 44 93 19-1



### F France

okatron sas  
24-28 avenue Graham Bell  
Espace Vinci - Le Renoir 19A  
77600 Bussy Saint Georges  
Tel. (0)1 60 17 76 30  
Email: okatron@okatron.fr  
Web site: www.okatron.fr



### BR Brazil

sob  
Schurter + OKW do Brasil  
Componentes Eletrônicos Ltda.  
Rua Novo Cancioneiro, 93 - Brooklin  
São Paulo - SP - CEP 04704-080  
Tel. 11 55 90 00 30  
Email: info@sob-brasil.com  
Web site: www.sob-brasil.com



### CH Switzerland

okatron AG  
Altgraben 31  
4624 Härkingen  
Tel: 062 398 44 11  
Fax: 062 398 44 00  
Email: info@okatron.ch  
Web site: www.metcase.de



### I Italy

Alhof di A Hofmann SPA  
Via Melegnano 20  
20019 Settimo Milanese MI  
Tel: (02) 28 50 08 1  
Email: alhof@alhof.com  
Web site: www.alhof.com



### CZ Czech Republic

okatec spol.s r.o.  
Zámecká 193  
564 01 Žamberk  
Tel: 465 61 80 61  
Fax: 465 61 80 62  
Email: info@okatec.cz  
Web site: www.okatec.cz



### RU Russia

MFC Fulcrum  
Office 101, Building 8  
Bolshaya Pochtovaya str.34  
Moscow 105082, Russia  
Tel: +7 495 956 3942  
Fax: +7 495 956 3943  
Email: okw@fulcrum.ru  
Web site: www.fulcrum.ru  
www.okw.ru

### Manufacturer

**Metcase Enclosures**  
15 Brunel Way  
Segensworth East  
Fareham PO15 5TX  
United Kingdom

**Tel:** +44 (0) 1489 583858

Catalogue Edition 14.1 – March 2014

This catalogue will be valid until 31/12/2016

Subject to technical modifications without notice. Typographical and other errors do not justify any claim for damages.

03/14e

Presented by:

[www.metcase.com](http://www.metcase.com)