

## VALVOLE A FLUSSO AVVIATO ANGLE SEAT VALVES



**Versioni in AISI 316:**  
**ARES** da 3/8" a 2"; **ATENA** versione compatta da 3/8" a 3/4" con attuatore ø40.

**AISI 316 Versions:**  
**ARES** from 3/8" to 2"; **ATENA** compact version from 3/8" to 3/4" with actuator ø40.

**ZEUS:** Versione in bronzo da 3/8" a 2"  
**ZEUS:** bronze versions from 3/8" to 2"

### Caratteristiche generali

Attacchi valvola filettati secondo ISO 228/1 e ISO 7/1 altri tipi di attacchi a richiesta.  
 Montaggio in ogni posizione: orizzontale, verticale, obliqua.  
 Gamma disponibile da 3/8" a 2" nelle versioni doppio effetto, semplice effetto normalmente chiusa da sopra e sotto l'otturatore, semplice effetto normalmente aperta da sotto l'otturatore.

### Conforme alla direttiva Europea 97/23 EC "PED"

#### Versione ATEX in conformità alla direttiva 94/9/EC (da richiedere in fase d'ordine)

Le diverse versioni degli azionamenti, le varie combinazioni della valvola e la possibilità di intercettare il flusso da sopra o sotto l'otturatore, danno origine a molteplici versioni della valvola automatica.

Nelle tabelle seguenti sono elencate le versioni standard con i principali parametri di funzionamento.

In base al tipo di valvola ed alla variazione di pressione ΔP che deve essere intercettata tra monte e valle della stessa, viene individuata la pressione di comando necessaria all'azionamento e conseguentemente il codice della valvola corrispondente.

### General features

Threaded valve ends, as per ISO 228/1 and ISO 7/1 – other types available on request.  
 Assembling is possible in all positions: upright, flat or angled.  
 Range available from 3/8" to 2" in the Double Acting versions, Spring Return N.C. from above and below the plug, Spring Return N.O. from below the plug.

### According to 97/23 EC "PED"

#### ATEX version in conformity with directive 94/9/EC (to request at time of order)

The variations in the actioning of the valve, the several combinations and the possibility to intercept the fluid from above or below the plug, originate multiple versions of the automatic valve.

In the table below are indicated the standard versions with the main parameters.

On the basis of the kind of valve and the variations of pressure ΔP that must be intercepted, the necessary control pressure can be individuated, and consequently, the code for the corresponding valve.

### Fluido intercettato

Aria, acqua, alcool, olii, carburanti, soluzioni saline, vapore, ecc. (comunque compatibili con AISI 316 o Bronzo RG5)  
 Pressione di utilizzo da 0 a 16 / 25 bar (vapore a 180°C da 0 a 10 bar) in funzione della misura e della versione scelta (vedi pagine seguenti).  
 Temperatura da -10°C a +180°C.  
 Viscosità massima 600 cst (mm<sup>2</sup>/s).

### Fluido di comando

Fluido di pilotaggio: aria compressa lubrificata o secca, gas e fluidi neutri;  
 Temperatura ambiente: da -10°C a +60°C

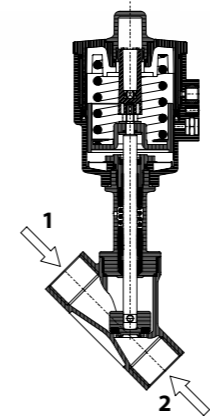
### Operating media

Air, water, alcohol, oil, petroleum products, saline solutions, steam, etc. (as long as compatible with AISI 316 or Bronze RG5).  
 Pressure from 0 to 16 / 25 bar (steam from 180°C, from 0 to 10 bar) depending on the size and model chosen (see following pages).  
 Temperature from -10°C to 180°C.  
 Max. viscosity 600 cst (mm<sup>2</sup>/s).

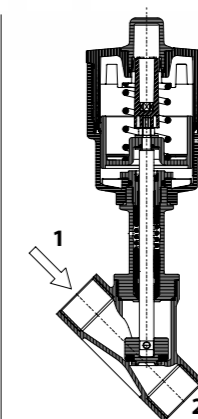
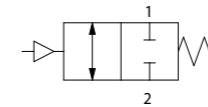
### Control media

Driving media: compressed air, lubricated or dry, gas or neutral media.  
 Ambient temperature: -10°C to +60°C

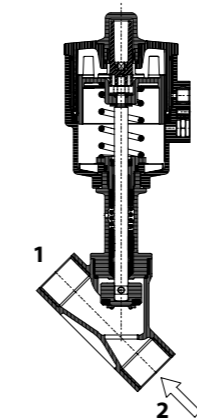
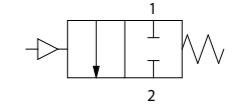
## MODALITA' DI IMPIEGO METHODS OF USE



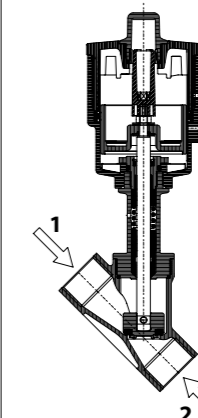
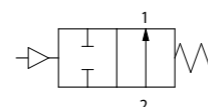
N.C. Normalmente chiusa bidirezionale. Con ingresso sotto l'otturatore si evita il colpo d'ariete.  
 Ingresso sopra l'otturatore per fluidi comprimibili.  
 N.C. Normally Closed bidirectional. With the flow coming from below the plug you avoid water hammering.  
 Flow from above the plug for condensable media.



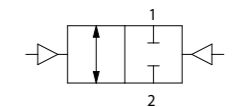
N.C. Normalmente chiusa con ingresso sopra l'otturatore.  
 Ingresso sopra l'otturatore per fluidi comprimibili.  
 N.C. Normally Closed with the flow from above the plug.  
 Flow from above the plug for condensable media.



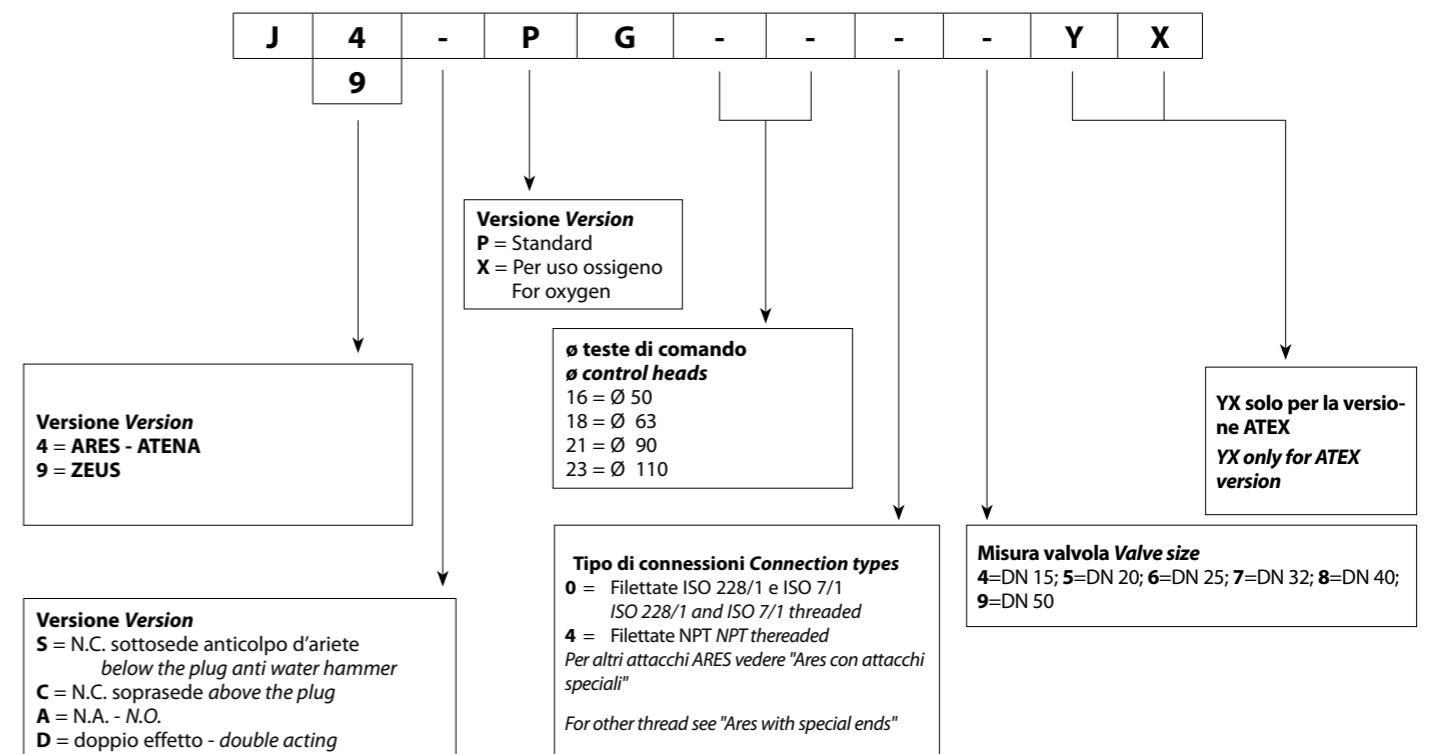
N.A. Normalmente aperta con ingresso sotto l'otturatore  
 N.O. Normally Open with flow from below the plug



Doppio effetto bidirezionale  
 Double Acting bidirectional

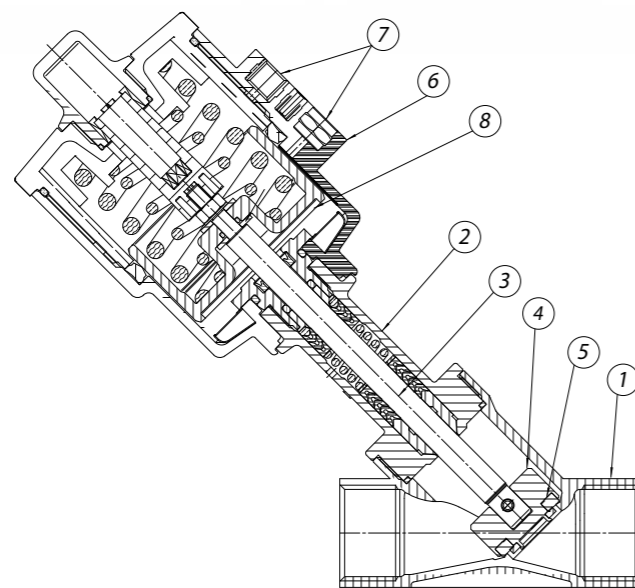


## SCHEMA DI CODIFICA DELLE VALVOLE A FLUSSO AVVIATO ANGLE SEATS VALVES CODE PLAN



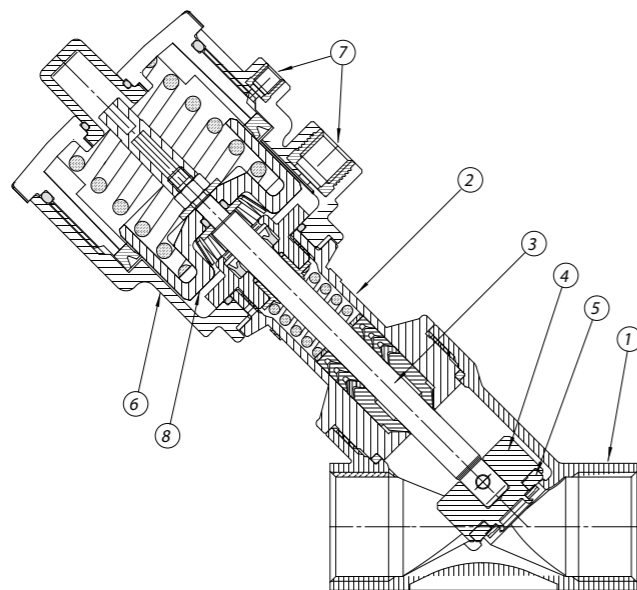
A richiesta versione per vuoto On request version for vacuum

**MATERIALI ARES ARES MATERIAL**



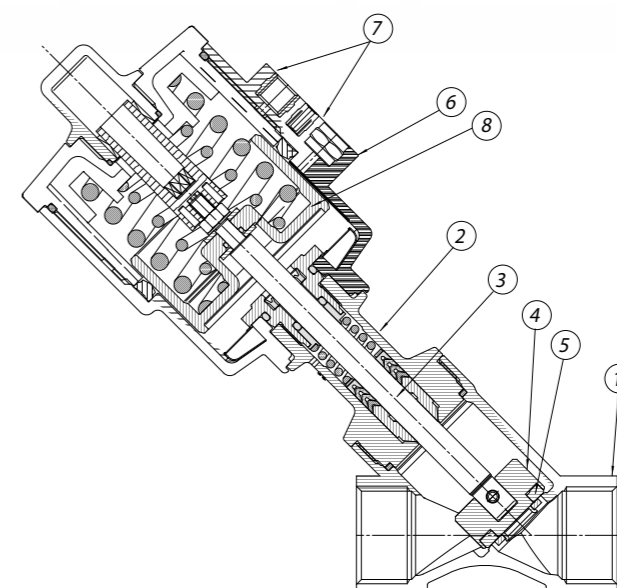
N°	Principali materiali Main materials	
1	Corpo valvola Valve body	AISI 316 (CF8M)
2	Cannotto premistoppa Sleeve	AISI 316 (CF8M)
3	Stelo Stem	AISI 316L
4	Otturatore Plug	AISI 316L
5	Guarnizioni otturatore Plug seals	PTFE
6	Teste di comando Actuator cylinder	Poliamide PA 66 + GF 30%
7	Inserti di pilotaggio Threading inserts	AISI 303
8	Pistone Piston	Ottone nichel chimico Brass chem-nickel (PBT + GF 30% testa/head Ø40 - Ø50)

**MATERIALI ATENA ATENA MATERIAL**



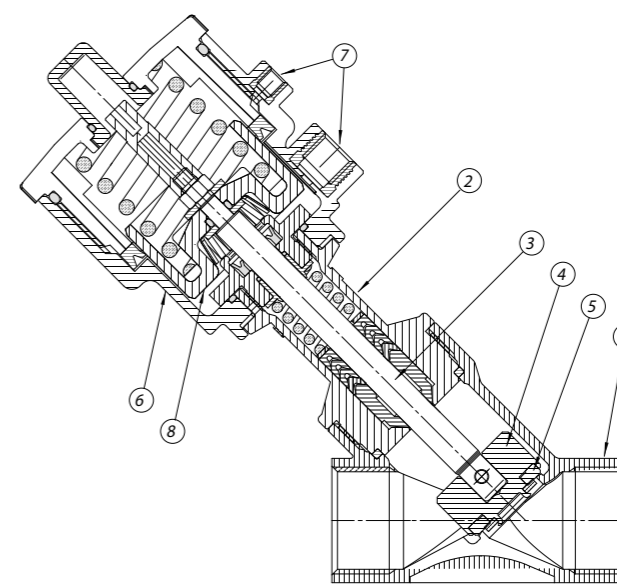
N°	Principali materiali Main materials	
1	Corpo valvola Valve body	AISI 316 (CF8M)
2	Cannotto premistoppa Sleeve	AISI 316 (CF8M)
3	Stelo Stem	AISI 316L
4	Otturatore Plug	AISI 316L
5	Guarnizioni otturatore Plug seals	PTFE
6	Teste di comando Actuator cylinder	Poliamide PA 66 + GF 30%
7	Inserti di pilotaggio Threading inserts	AISI 303
8	Pistone Piston	PBT + GF 30% testa/head Ø40

**MATERIALI ZEUS ZEUS MATERIAL**



N°	Principali materiali Main materials	
1	Corpo valvola Valve body	Bronzo Bronze CUSN5ZN5PB5-B
2	Cannotto premistoppa Sleeve	Ottone stampato Brass CW617N
3	Stelo Stem	AISI 316L
4	Otturatore Plug	AISI 316L
5	Guarnizioni otturatore Plug seals	PTFE
6	Teste di comando Actuator cylinder	Poliamide PA 66 + GF 30%
7	Inserti di pilotaggio Threading inserts	AISI 303
8	Pistone Piston	Ottone nichel chimico Brass chem-nickel (PBT + GF 30% testa/head DN 40 - DN 50)

**MATERIALI ZEUS TESTA Ø40 ZEUS HEAD Ø40 MATERIAL**

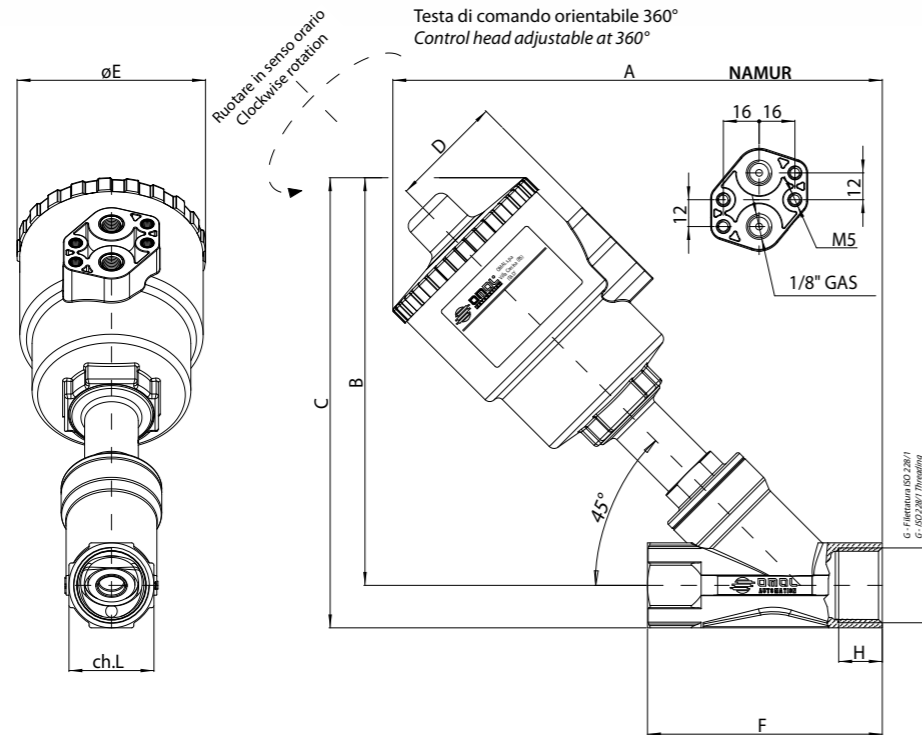


N°	Principali materiali Main materials	
1	Corpo valvola Valve body	Bronzo Bronze CUSN5ZN5PB5-B
2	Cannotto premistoppa Sleeve	Ottone stampato Brass CW617N
3	Stelo Stem	AISI 316L
4	Otturatore Plug	AISI 316L
5	Guarnizioni otturatore Plug seals	PTFE
6	Teste di comando Actuator cylinder	Poliamide PA 66 + GF 30%
7	Inserti di pilotaggio Threading inserts	AISI 303
8	Pistone Piston	PBT + GF 30%

# ARES

## DIMENSIONI DIMENSIONS

Testa di comando orientabile 360°  
Control head adjustable at 360°



DN	G *	Attuatore Actuator	A	B	C	D	øE	F	ch. L	H
15	3/8"	Ø 50	190	156.5	169	44	70	85	25	12
15	1/2"	Ø 50	190	156.5	169	44	70	85	25	15
20	3/4"	Ø 50	195	160.5	176	44	70	95	31	16.3
20	3/4"	Ø 63	213	178.5	194.4	50,5	84,4	95	31	16,3
25	1"	Ø 50	200	164	183	44	70	105	38	19.5
25	1"	Ø 63	219	183	202	50,5	84,4	105	38	19.5
25	1"	Ø 90	259	223	242	66,2	116,4	105	38	19
32	1 1/4"	Ø 50	208	167.5	191	44	70	120	47	19
32	1 1/4"	Ø 63	226	185.5	209	50,5	84,4	120	47	19
32	1 1/4"	Ø 90	266	225.5	249	66,2	116,4	120	47	18
32	1 1/4"	Ø 110	302	261.5	285	77,4	140,6	120	47	18
40	1 1/2"	Ø 63	231	91	218	50,5	84,4	130	54	18
40	1 1/2"	Ø 90	271	231	258	66,2	116,4	130	54	20
40	1 1/2"	Ø 110	307	266	294	77,4	140,6	130	54	20
50	2"	Ø 63	245	200	233	50,5	84,4	150	66	20
50	2"	Ø 90	285	241	274	66,2	116,4	150	66	20
50	2"	Ø 110	321	276	310	77,4	140,6	150	66	20

\* A richiesta la versione con filettatura NPT On request NPT-threading

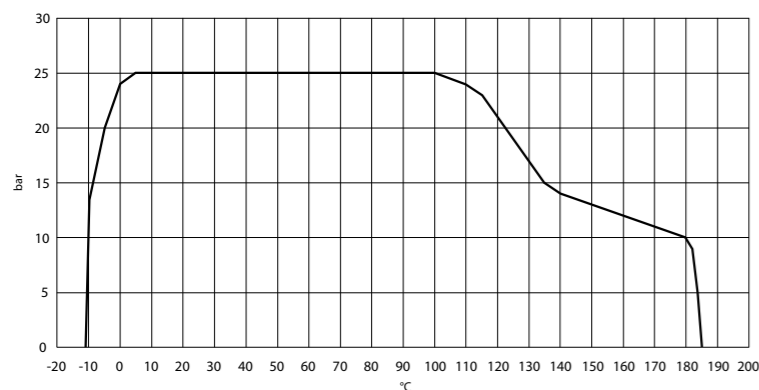


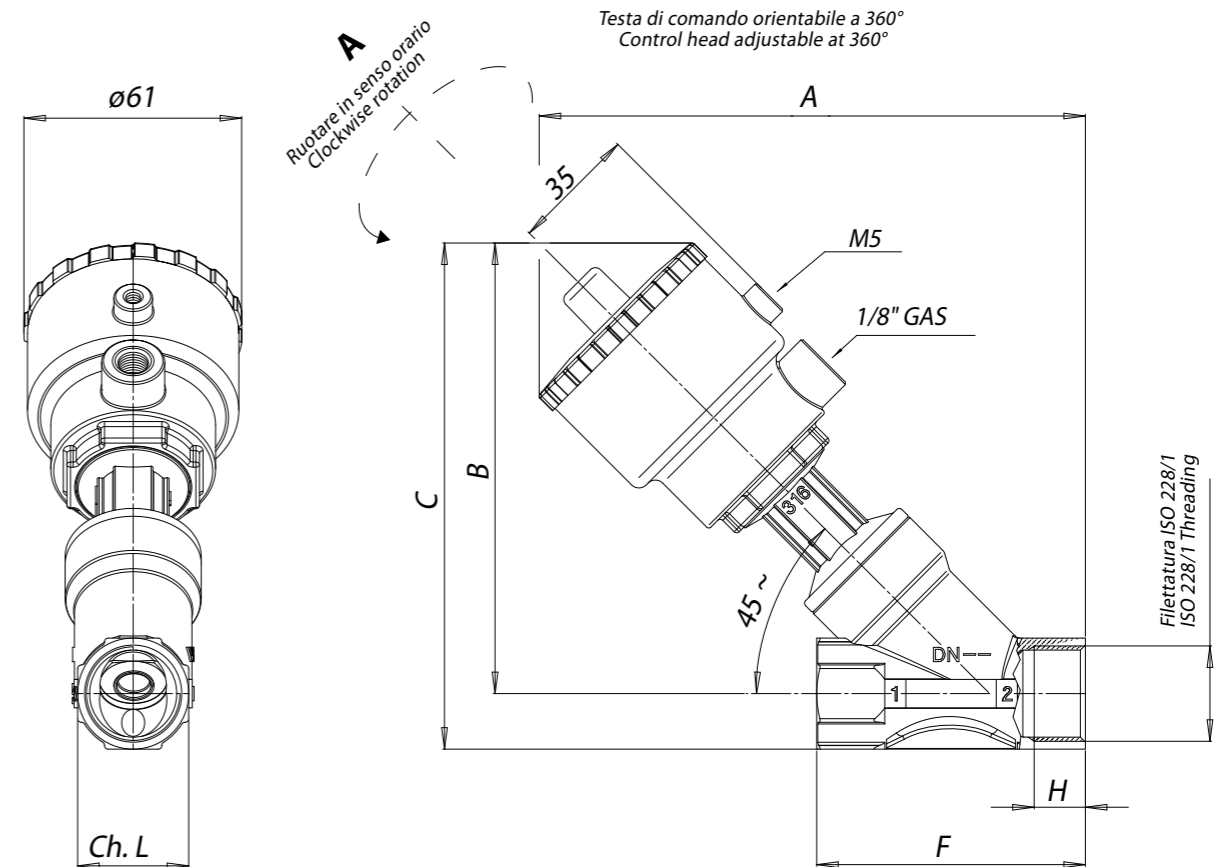
diagramma pressione/temperatura

pressure/temperature diagram

# ATENA

## DIMENSIONI DIMENSIONS

Testa di comando orientabile a 360°  
Control head adjustable at 360°



Versioni in AISI 316 AISI 316 version										
DN	G *	Attuatore Actuator	A	B	C	H	35	ø61	F	ch. L
15	3/8"	Ø 40**	146	120.5	133,5	12	35	61	65	25
15	1/2"	Ø 40**	146	120.5	133,5	13	35	61	65	25
20	3/4"	Ø 40**	153	127.5	141,5	14.3	35	61	75	31

\*\* Cilindro di comando privo dell'interfaccia NAMUR Control cylinder without NAMUR interface

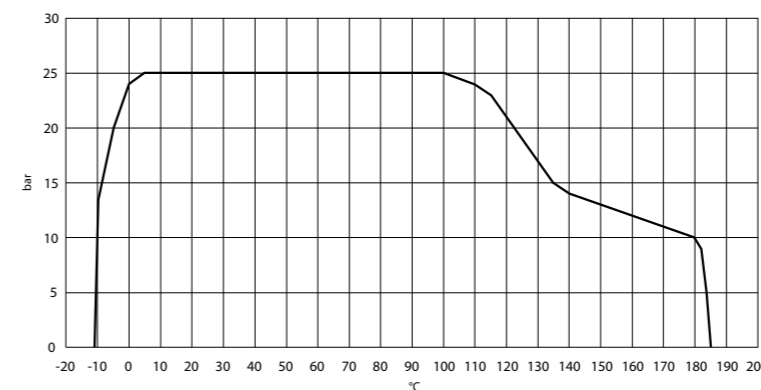


diagramma pressione/temperatura

pressure/temperature diagram

# ARES-ATENA

## VERSIONI E CODICI VERSIONS AND CODES

N.C. Normalmente chiusa bidirezionale. Con ingresso sotto l'otturatore si evita il colpo d'ariete.  
N.C. Normally Closed bidirectional. With the flow coming from below the plug you avoid water hammering.

Con ingresso sotto l'otturatore *With the flow from below the plug*

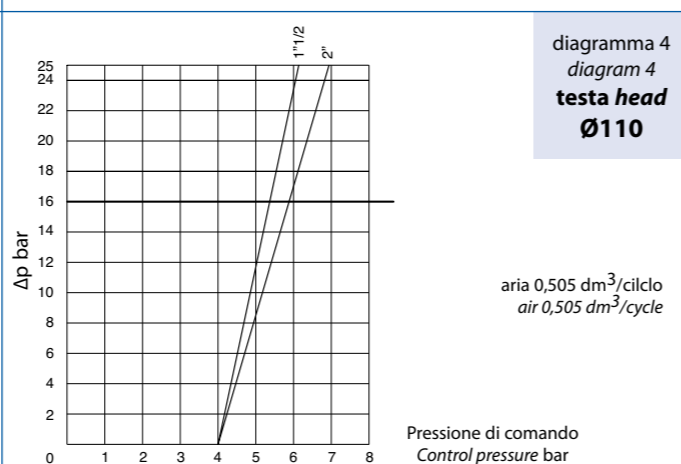
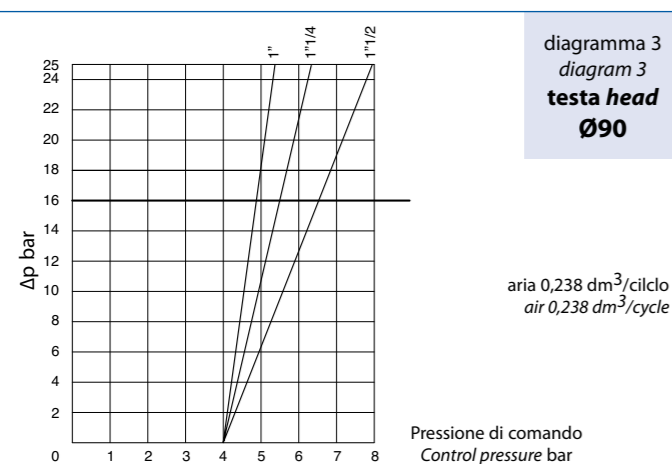
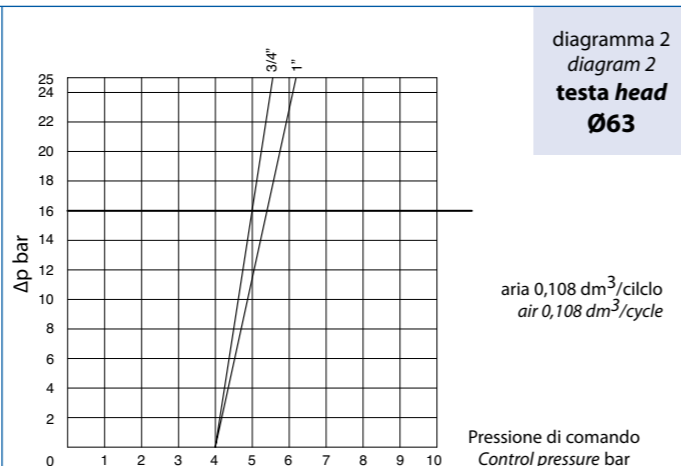
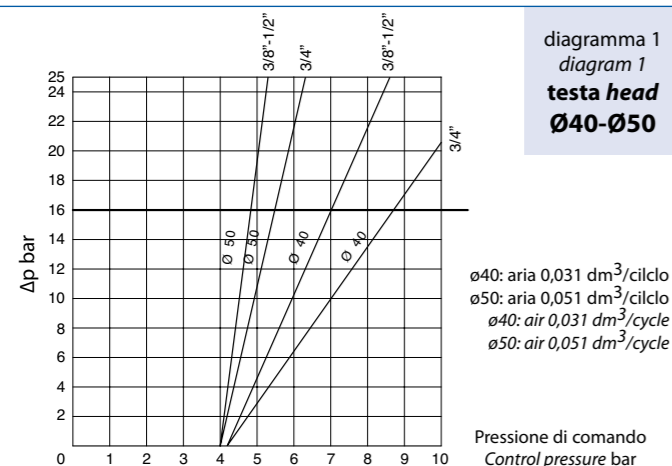
CODICE CODE AISI 316	Filettatura Threading	DN	Kv m <sup>3</sup> /h	Ø Testa comando Ø Control head	P comando bar P control bar		P intercettata P operating ΔP max. bar	Peso Weight Kg. AISI 316	KIT OTTURATORE DI RICAMBIO PLUG SPARE KIT	KIT TESTA DI RICAMBIO HEAD SPARE KIT
					Min	Max				
J4SPG1403	3/8"	15	4,5	40 (ATENA)**	4,2	10	16	1	KGJP1303	J4SPG14R3
J4SPG1603	3/8"	15	4,9	50	4	10	16	1,1	KGJP1003	J4SPG16R3
J4SPG1404	1/2"	15	5,3	40 (ATENA)**	4,2	10	16	1	KGJP1303	J4SPG14R4
J4SPG1604	1/2"	15	5,7	50	4	10	16	1	KGJP1003	J4SPG16R4
J4SPG1405	3/4"	20	9,2	40 (ATENA)**	4,2	10	8	1,2	KGJP1305	J4SPG14R5
J4SPG1605	3/4"	20	10,5	50	4	10	10	1,2	KGJP1005	J4SPG16R5
J4SPG1805	3/4"	20	10,8	63	4	10	16	1,2	KGJP1005	J4SPG18R5
J4SPG1806	1"	25	20	63	4	10	11	1,6	KGJP1006	J4SPG18R6
J4SPG2106	1"	25	20	90	4	8	16	1,7	KGJP1106	J4SPG21R6
J4SPG2107	1 1/4"	32	29	90	4	8	14	3	KGJP1107	J4SPG21R7
J4SPG2108	1 1/2"	40	46	90	4	8	11	3,4	KGJP1108	J4SPG21R8
J4SPG2308	1 1/2"	40	46,5	110	4	8	16	4	KGJP1108	J4SPG23R8
J4SPG2309	2"	50	67	110	4	8	10	5,8	KGJP1109	J4SPG23R9

\*\* Cilindro di comando privo dell'interfaccia NAMUR *Control cylinder without NAMUR interface*

Con ingresso sopra l'otturatore consultare i diagrammi sottostanti *With the flow from above the plug see diagrams below*

Il kit testa di ricambio comprende tutto l'articolo meno il corpo valvola  
Il kit otturatore di ricambio comprende l'otturatore e le guarnizioni necessarie  
*The "piloting head replacement Kit" includes the complete item without the valve body only*  
*The shutter "replacement Kit" includes the shutter and the necessary seals*

Nei diagrammi le linee tratteggiate indicano le versioni disponibili a richiesta  
*In the diagrams, the dash lines indicate versions available on request*



# ARES-ATENA

## VERSIONI E CODICI VERSIONS AND CODES

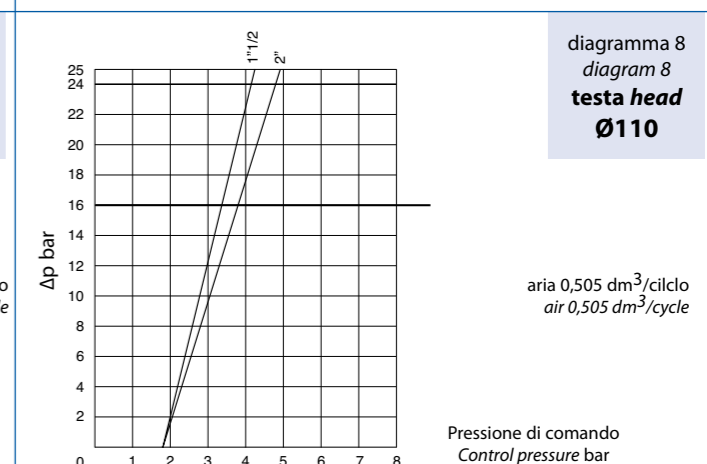
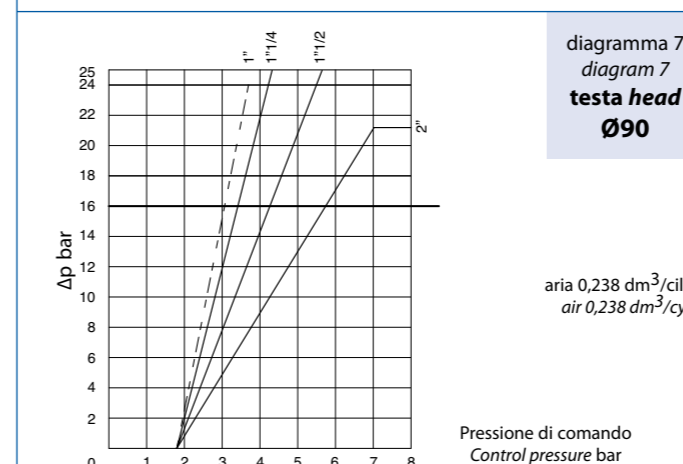
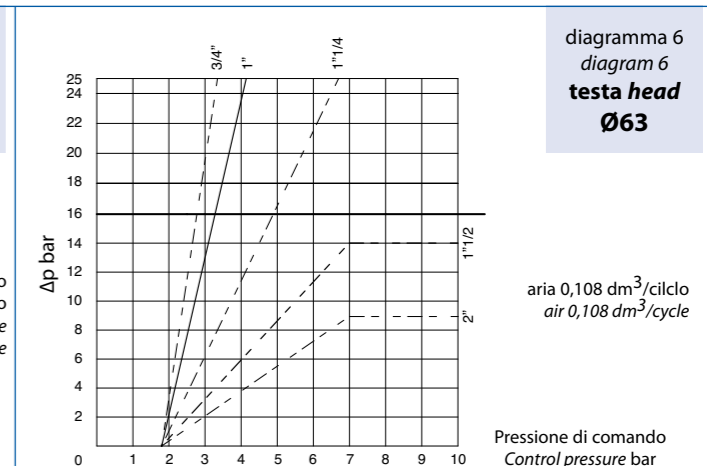
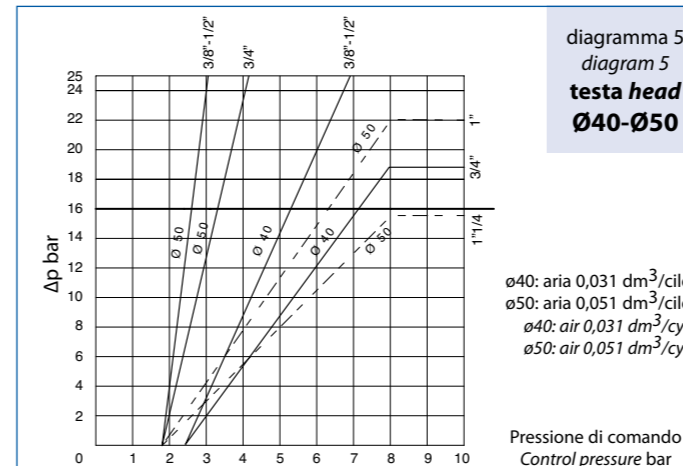
N.C. Normalmente chiusa con ingresso sopra l'otturatore  
N.C. Normally Closed with the flow from above the plug

CODICE CODE AISI 316	Filettatura Threading	DN	Kv m <sup>3</sup> /h	Ø Testa comando Ø Control head	P comando bar P control bar		P intercettata P operating ΔP max. bar	Peso Weight Kg. AISI 316	KIT OTTURATORE DI RICAMBIO PLUG SPARE KIT	KIT TESTA DI RICAMBIO HEAD SPARE KIT
					Min	Max				
J4CPG1403	3/8"	15	4,5	40 (ATENA)**	2,5	10	diagram n° 5	1	KGJP1303	J4CPG14R3
J4CPG1603	3/8"	15	4,9	50	1,8	10	diagram n° 5	1	KGJP1003	J4CPG16R3
J4CPG1404	1/2"	15	5,3	40 (ATENA)**	2,5	10	diagram n° 5	1	KGJP1303	J4CPG14R4
J4CPG1604	1/2"	15	5,7	50	1,8	10	diagram n° 5	1	KGJP1003	J4CPG16R4
J4CPG1405	3/4"	20	9,2	40 (ATENA)**	2,5	10	diagram n° 5	1,2	KGJP1305	J4CPG14R5
J4CPG1605	3/4"	20	10,5	50	1,8	10	diagram n° 5	1,2	KGJP1005	J4CPG16R5
J4CPG1806	1"	25	20	63	1,8	10	diagram n° 6	1,6	KGJP1006	J4CPG18R6
J4CPG2107	1 1/4"	32	29	90	1,8	8	diagram n° 7	3	KGJP1107	J4CPG21R7
J4CPG2108	1 1/2"	40	46	90	1,8	8	diagram n° 7	3,7	KGJP1108	J4CPG21R8
J4CPG2308	1 1/2"	40	46,5	110	1,8	8	diagram n° 8	4,6	KGJP1108	J4CPG23R8
J4CPG2109	2"	50	59	90	1,8	8	diagram n° 7	4,4	KGJP1109	J4CPG21R9
J4CPG2309	2"	50	67	110	1,8	8	diagram n° 8	5,6	KGJP1109	J4CPG23R9

\*\* Cilindro di comando privo dell'interfaccia NAMUR *Control cylinder without NAMUR interface*

Il kit testa di ricambio comprende tutto l'articolo meno il corpo valvola  
Il kit otturatore di ricambio comprende l'otturatore e le guarnizioni necessarie  
*The "piloting head replacement Kit" includes the complete item without the valve body only*  
*The shutter "replacement Kit" includes the shutter and the necessary seals*

Nei diagrammi le linee tratteggiate indicano le versioni disponibili a richiesta  
*In the diagrams, the dash lines indicate versions available on request*



# ARES

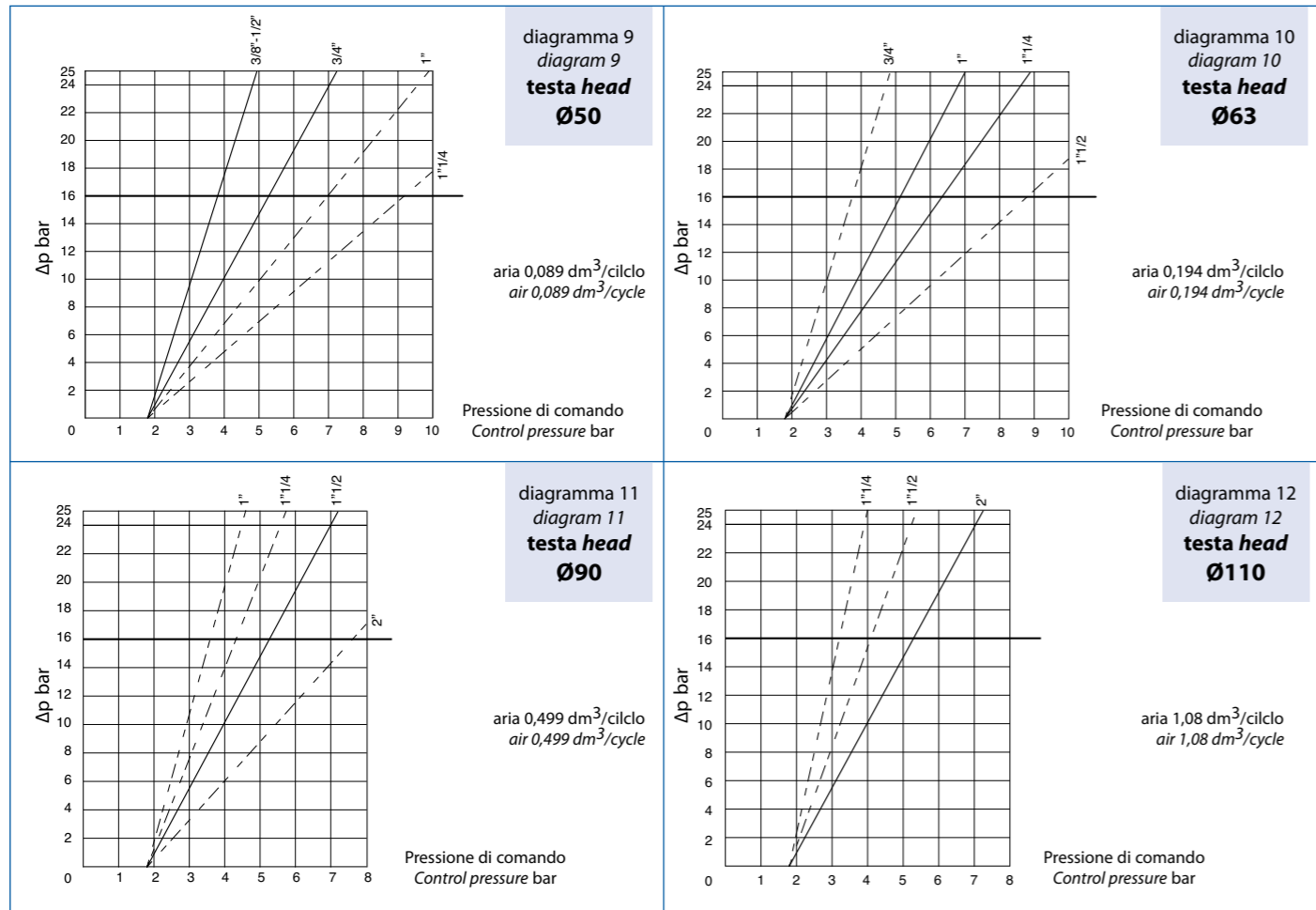
## VERSIONI E CODICI VERSIONS AND CODES

N.A. Normalmente aperta con ingresso sotto l'otturatore  
N.O. Normally Open with flow from below the plug

CODICE CODE AISI 316	Filettatura Threading	DN	Kv m <sup>3</sup> /h	Ø Testa comando Ø Control head	P comando bar P control bar Min Max	P intercettata P operating ΔP max. bar	Peso Weight Kg. AISI 316	KIT OTTURATORE DI RICAMBIO PLUG SPARE KIT	KIT TESTA DI RICAMBIO HEAD SPARE KIT
J4APG1603	3/8"	15	4,9	50	1,8 10	diagram n° 9	1	KGJP1003	J4APG16R3
J4APG1604	1/2"	15	5,7	50	1,8 10	diagram n° 9	1	KGJP1003	J4APG16R4
J4APG1605	3/4"	20	10,5	50	1,8 10	diagram n° 9	1,2	KGJP1005	J4APG16R5
J4APG1806	1"	25	20	63	1,8 10	diagram n° 10	1,6	KGJP1006	J4APG18R6
J4APG1807	1 1/4"	32	28,5	63	1,8 10	diagram n° 10	2	KGJP1007	J4APG18R7
J4APG2108	1 1/2"	40	46	90	1,8 8	diagram n° 11	3,7	KGJP1108	J4APG21R8
J4APG2309	2"	50	67	110	1,8 8	diagram n° 12	5,6	KGJP1109	J4APG23R9

Il kit testa di ricambio comprende tutto l'articolo meno il corpo valvola  
Il kit otturatore di ricambio comprende l'otturatore e le guarnizioni necessarie  
The "piloting head replacement Kit" includes the complete item without the valve body only  
The shutter "replacement Kit" includes the shutter and the necessary seals

Nei diagrammi le linee tratteggiate indicano le versioni disponibili a richiesta  
In the diagrams, the dash lines indicate versions available on request



# ARES

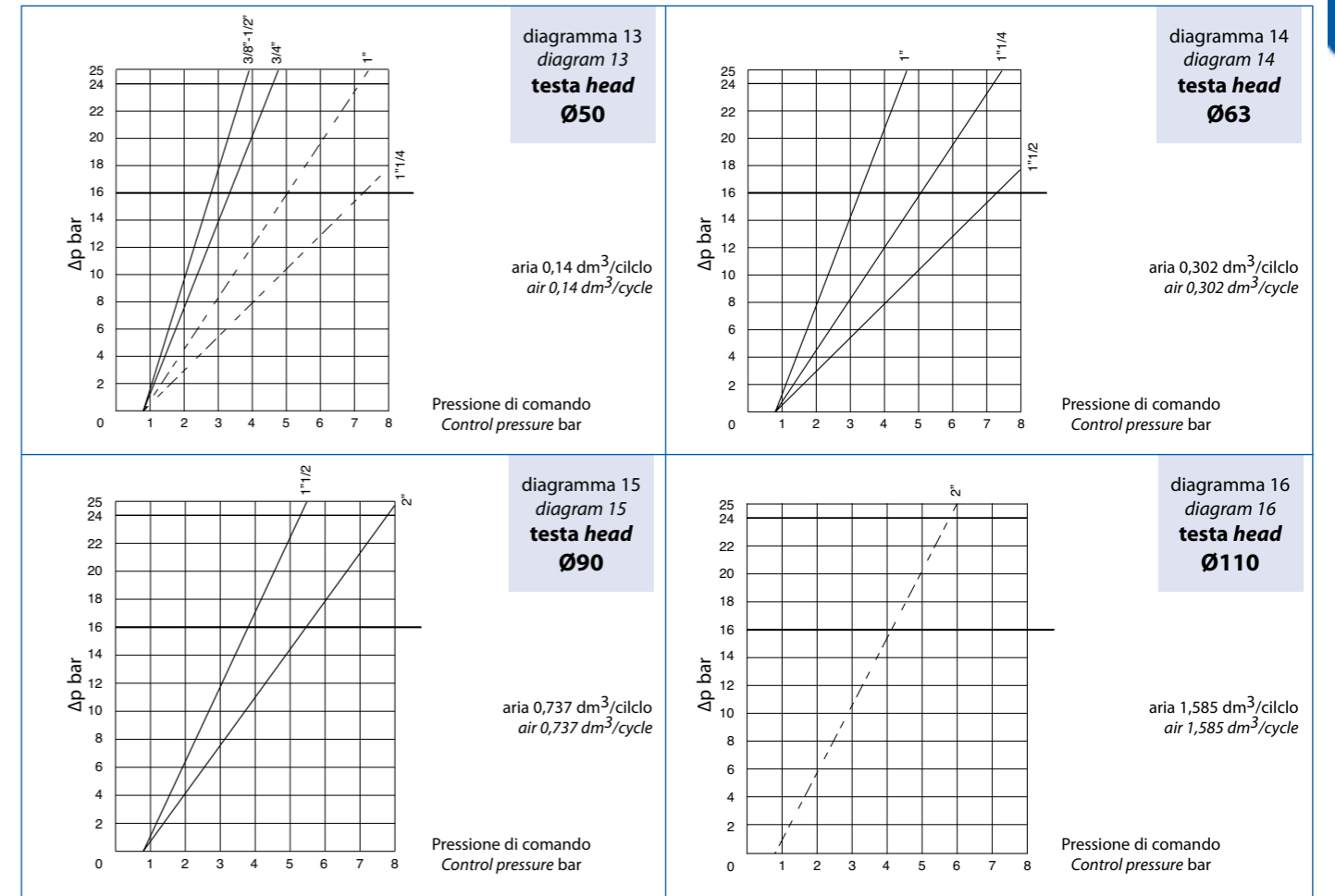
## VERSIONI E CODICI VERSIONS AND CODES

Doppio effetto bidirezionale  
Double Acting bidirectional

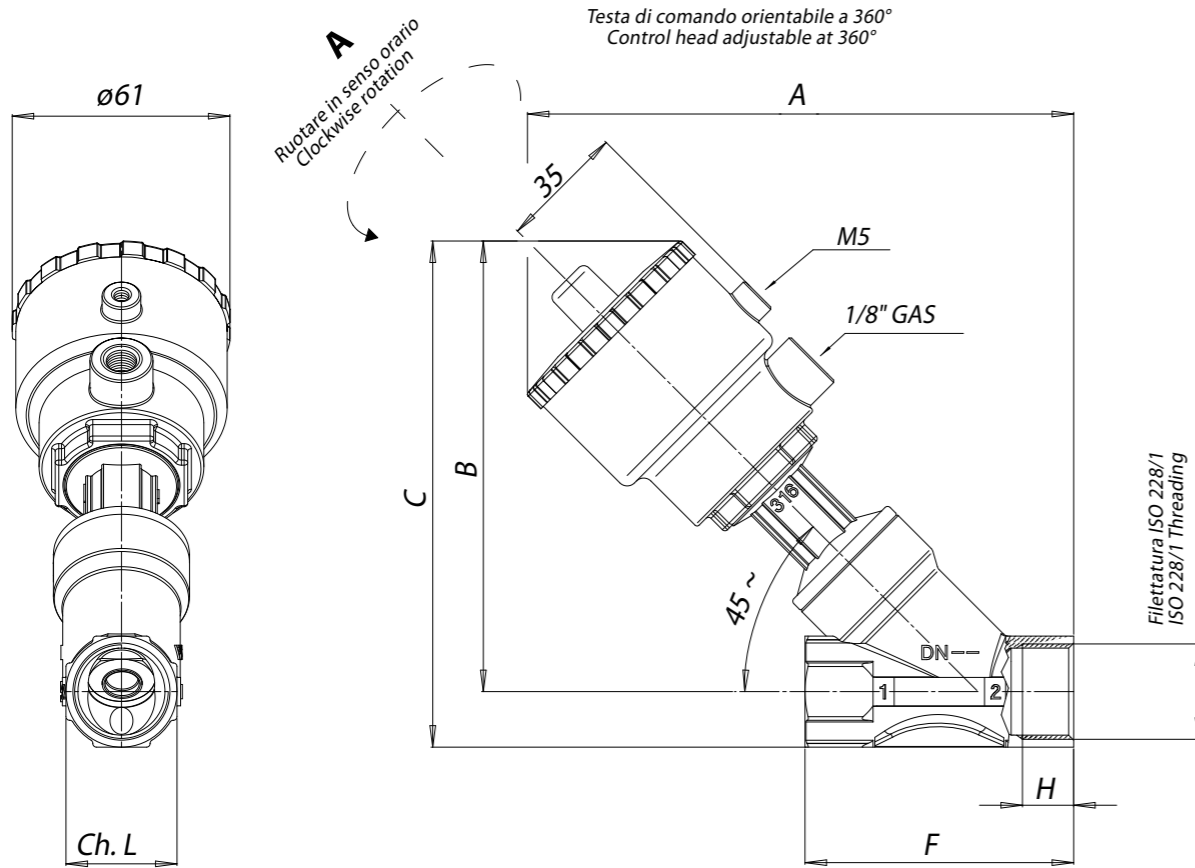
CODICE CODE AISI 316	Filettatura Threading	DN	Kv m <sup>3</sup> /h	Ø Testa comando Ø Control head	P comando bar P control bar Min Max	P intercettata P operating ΔP max. bar	Peso Weight Kg. AISI 316	KIT OTTURATORE DI RICAMBIO PLUG SPARE KIT	KIT TESTA DI RICAMBIO HEAD SPARE KIT
J4DPG1603	3/8"	15	4,9	50	0,8 8	diagram n° 13	1	KGJP1003	J4DPG16R3
J4DPG1604	1/2"	15	5,7	50	0,8 8	diagram n° 13	1	KGJP1003	J4DPG16R4
J4DPG1605	3/4"	20	10,5	50	0,8 8	diagram n° 13	1,2	KGJP1005	J4DPG16R5
J4DPG1806	1"	25	20	63	0,8 8	diagram n° 14	1,6	KGJP1006	J4DPG18R6
J4DPG1807	1 1/4"	32	28,5	63	0,8 8	diagram n° 14	1,9	KGJP1007	J4DPG18R7
J4DPG1808	1 1/2"	40	35	63	0,8 8	diagram n° 14	2,3	KGJP1008	J4DPG18R8
J4DPG2108	1 1/2"	40	46	90	0,8 8	diagram n° 15	3,6	KGJP1108	J4DPG21R8
J4DPG2109	2"	50	59	90	0,8 8	diagram n° 15	4,3	KGJP1009	J4DPG21R9

Il kit testa di ricambio comprende tutto l'articolo meno il corpo valvola  
Il kit otturatore di ricambio comprende l'otturatore e le guarnizioni necessarie  
The "piloting head replacement Kit" includes the complete item without the valve body only  
The shutter "replacement Kit" includes the shutter and the necessary seals

Nei diagrammi le linee tratteggiate indicano le versioni disponibili a richiesta  
In the diagrams, the dash lines indicate versions available on request



**DIMENSIONI ZEUS TESTA Ø40 ZEUS HEAD Ø40 DIMENSIONS**



Testa di comando orientabile a 360°  
Control head adjustable at 360°

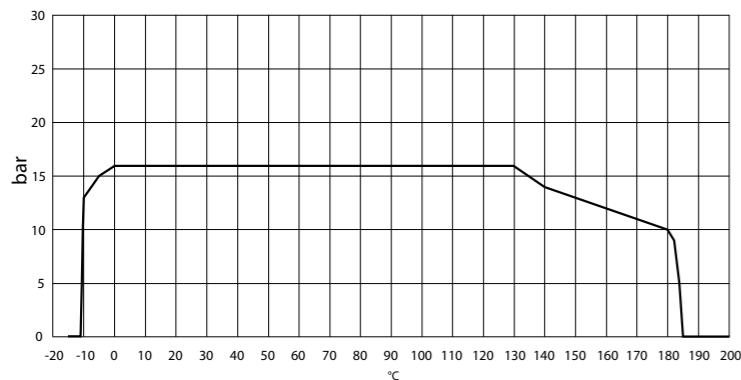
A  
Ruotare in senso orario  
Clockwise rotation

Versione in Bronzo Bronze version										
DN	G *	Attuatore Actuator	A	B	C	H	35	Ø61	F	ch. L
15	3/8"	Ø 40**	144	120.5	134	12	35	61	65	27
15	1/2"	Ø 40**	144	120.5	134	13	35	61	65	27
20	3/4"	Ø 40**	151	127.5	142,5	14.3	35	61	75	33

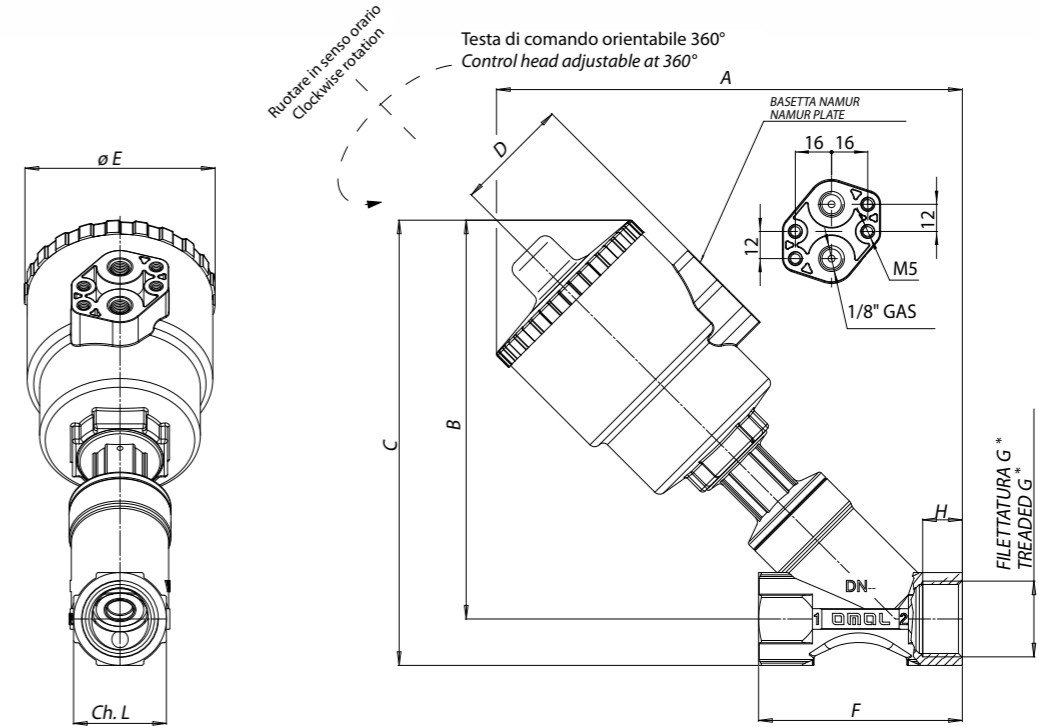
\*\* Cilindro di comando privo dell'interfaccia NAMUR Control cylinder without NAMUR interface

diagramma pressione/temperatura

pressure/temperature diagram



**DIMENSIONI ZEUS ZEUS DIMENSIONS**



Testa di comando orientabile 360°  
Control head adjustable at 360°

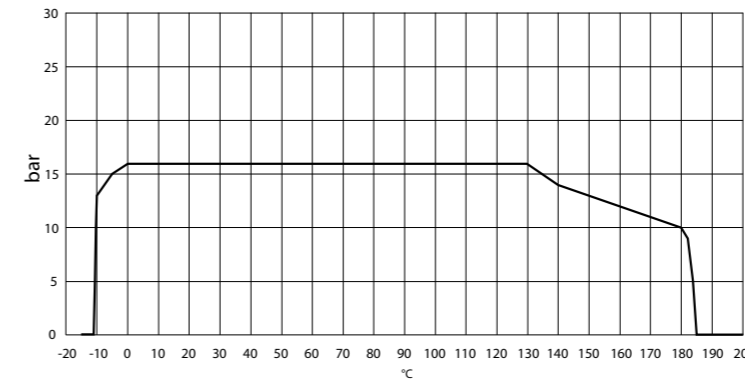
A  
Ruotare in senso orario  
Clockwise rotation

DN	G *	Attuatore Actuator	A	B	C	D	ØE	F	ch. L	H
15	3/8"	Ø 50	166	143	156,5	44	70	65	27	12
15	1/2"	Ø 50	166	143	156,5	44	70	65	27	13
20	3/4"	Ø 50	174	148.5	165	44	70	75	33	14.3
20	3/4"	Ø 63	192,5	167	183,5	50,5	84,4	75	33	14.3
25	1"	Ø 50	---	175.5	---	---	---	---	---	17.5
25	1"	Ø 63	206	225	196	50,5	84,4	90	41	17.5
25	1"	Ø 90	254,5	180	245,5	66,2	116,4	90	41	19
32	1 1/4"	Ø 50	---	231	---	---	---	---	---	19
32	1 1/4"	Ø 63	215	235	205	50,5	84,4	110	50	18
32	1 1/4"	Ø 90	267	271	256	66,2	116,4	110	50	18
32	1 1/4"	Ø 110	---	240	---	---	---	---	---	20
40	1 1/2"	Ø 63	---	276	---	---	---	---	---	20
40	1 1/2"	Ø 90	270	---	264	66,2	116,4	120	58	---
40	1 1/2"	Ø 110	306	---	300	77,4	140,6	120	58	---
50	2"	Ø 63	---	---	---	---	---	---	---	---
50	2"	Ø 90	280	---	275	66,2	116,4	150	70	---
50	2"	Ø 110	316	---	311	77,4	140,6	150	70	---

\* A richiesta la versione con filettatura NPT On request NPT-threading

diagramma pressione/temperatura

pressure/temperature diagram



# ZEUS

## VERSIONI E CODICI VERSIONS AND CODES

N.C. Normalmente chiusa bidirezionale. Con ingresso sotto l'otturatore si evita il colpo d'ariete.  
N.C. Normally Closed bidirectional. With the flow coming from below the plug you avoid water hammering.

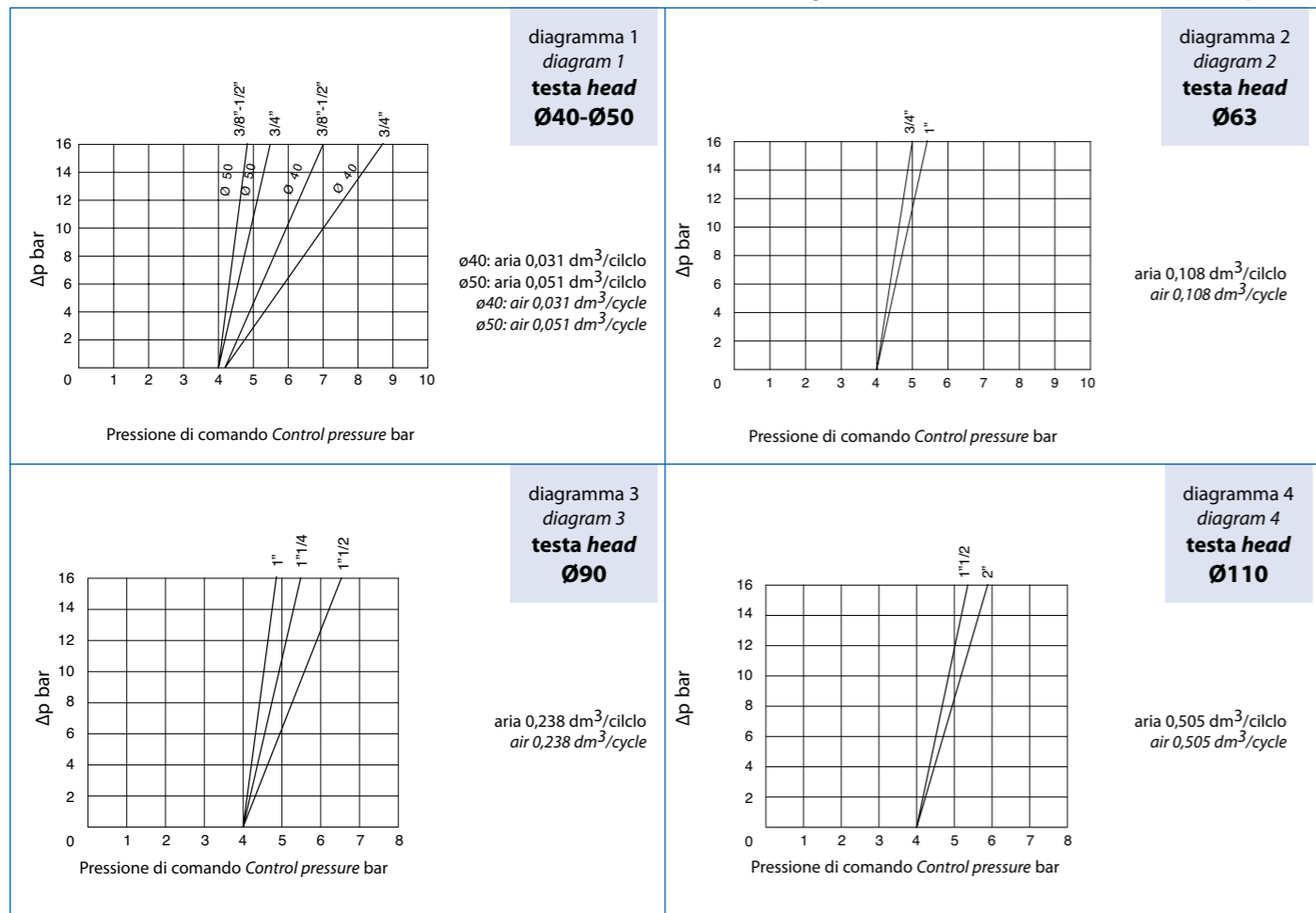
Con ingresso sotto l'otturatore With the flow from below the plug

CODICE BRONZO CODE BRONZE	Filettatura Threading	DN	Kv m <sup>3</sup> /h	Ø Testa comando Ø Control head	P comando bar P control bar		P intercettata P operating ΔP max. bar	Peso Weight Kg. BRONZO	KIT OTTURATORE DI RICAMBIO PLUG SPARE KIT	KIT TESTA DI RICAMBIO HEAD SPARE KIT
					Min	Max				
J9SPG1403	3/8"	15	4,5	40 **	4,2	10	16	1,1	KGJP2303	J9SPG14R3
J9SPG1603	3/8"	15	4,9	50	4	10	16	1,1	KGJP2003	J9SPG16R3
J9SPG1404	1/2"	15	5,3	40 **	4,2	10	16	1	KGJP2303	J9SPG14R4
J9SPG1604	1/2"	15	5,7	50	4	10	16	1	KGJP2003	J9SPG16R4
J9SPG1405	3/4"	20	9,2	40 **	4,2	10	8	1,2	KGJP2305	J9SPG14R5
J9SPG1605	3/4"	20	10,5	50	4	10	10	1,2	KGJP2005	J9SPG16R5
J9SPG1805	3/4"	20	10,8	63	4	10	16	1,2	KGJP2005	J9SPG18R5
J9SPG1806	1"	25	20	63	4	10	11	1,6	KGJP2005	J9SPG18R6
J9SPG2106	1"	25	20	90	4	8	16	1,7	KGJP2106	J9SPG21R6
J9SPG2107	1 1/4"	32	29	90	4	8	14	3	KGJP2107	J9SPG21R7
J9SPG2108	1 1/2"	40	46	90	4	8	11	3,4	KGJP2108	J9SPG21R8
J9SPG2308	1 1/2"	40	46,5	110	4	8	16	4	KGJP2108	J9SPG23R8
J9SPG2309	2"	50	67	110	4	8	10	5,8	KGJP2109	J9SPG23R9

\*\* Cilindro di comando privo dell'interfaccia NAMUR Control cylinder without NAMUR interface

Il kit testa di ricambio comprende tutto l'articolo meno il corpo valvola  
Il kit otturatore di ricambio comprende l'otturatore e le guarnizioni necessarie  
The "piloting head replacement Kit" includes the complete item without the valve body only  
The shutter "replacement Kit" includes the shutter and the necessary seals

Nei diagrammi le linee tratteggiate indicano le versioni disponibili a richiesta  
In the diagrams, the dash lines indicate versions available on request



# ZEUS

## VERSIONI E CODICI VERSIONS AND CODES

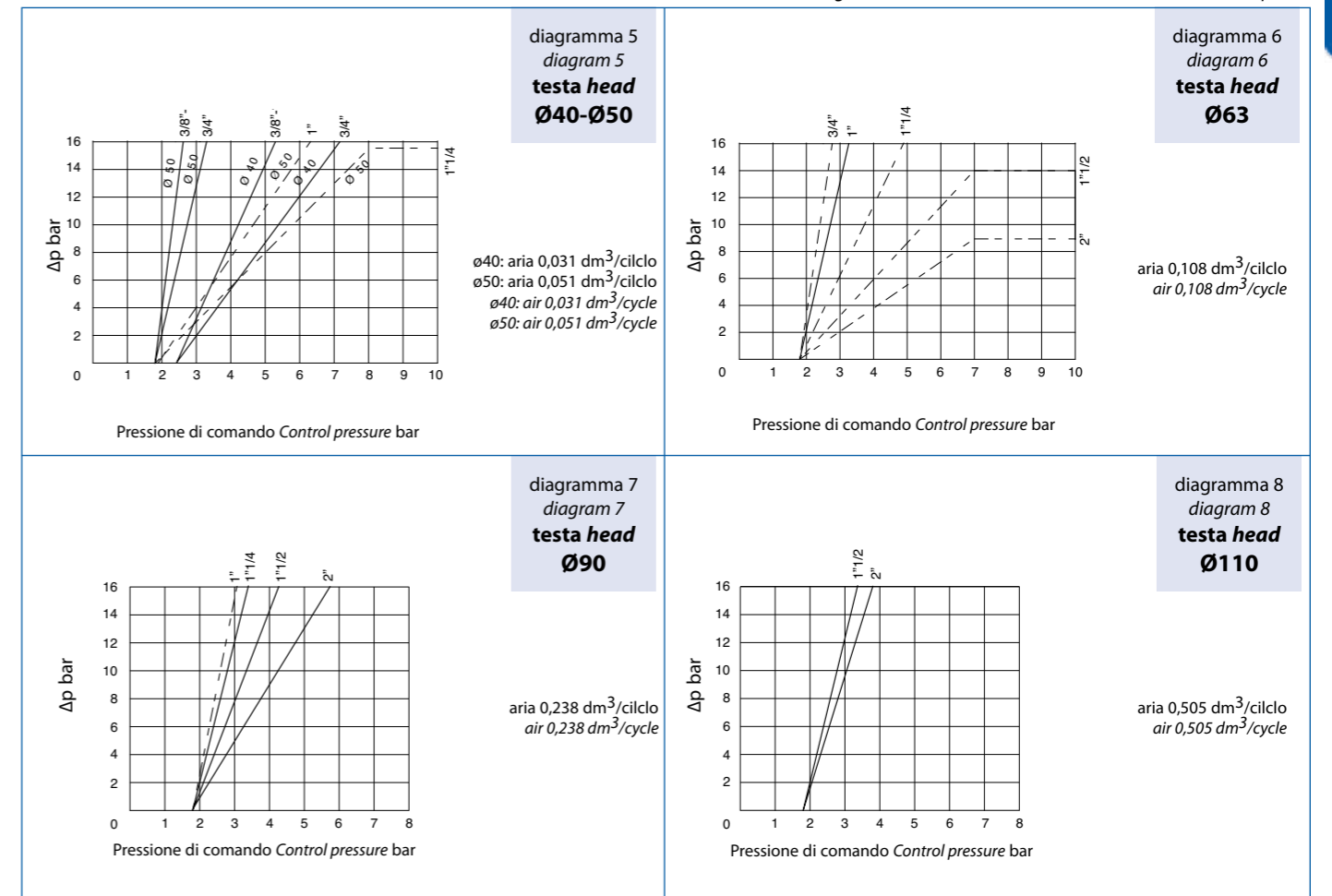
N.C. Normalmente chiusa con ingresso sopra l'otturatore  
N.C. Normally Closed with the flow from above the plug

CODICE BRONZO CODE BRONZE	Filettatura Threading	DN	Kv m <sup>3</sup> /h	Ø Testa comando Ø Control head	P comando bar P control bar		P intercettata P operating ΔP max. bar	Peso Weight Kg. BRONZO	KIT OTTURATORE DI RICAMBIO PLUG SPARE KIT	KIT TESTA DI RICAMBIO HEAD SPARE KIT
					Min	Max				
J9CPG1403	3/8"	15	4,5	40**	2,5	10	diagram n° 5	1	KGJP2303	J9CPG14R3
J9CPG1603	3/8"	15	4,9	50	1,8	10	diagram n° 5	1	KGJP2003	J9CPG16R3
J9CPG1404	1/2"	15	5,3	40 **	2,5	10	diagram n° 5	1	KGJP2303	J9CPG14R4
J9CPG1604	1/2"	15	5,7	50	1,8	10	diagram n° 5	1	KGJP2003	J9CPG16R4
J9CPG1405	3/4"	20	9,2	40 **	2,5	10	diagram n° 5	1,2	KGJP2305	J9CPG14R5
J9CPG1605	3/4"	20	10,5	50	1,8	10	diagram n° 5	1,2	KGJP2005	J9CPG16R5
J9CPG1806	1"	25	20	63	1,8	10	diagram n° 6	1,6	KGJP2006	J9CPG18R6
J9CPG2107	1 1/4"	32	29	90	1,8	8	diagram n° 7	3	KGJP2107	J9CPG21R7
J9CPG2108	1 1/2"	40	46	90	1,8	8	diagram n° 7	3,7	KGJP2108	J9CPG21R8
J9CPG2308	1 1/2"	40	46,5	110	1,8	8	diagram n° 8	4,6	KGJP2108	J9CPG23R8
J9CPG2109	2"	50	59	90	1,8	8	diagram n° 7	4,4	KGJP2109	J9CPG21R9
J9CPG2309	2"	50	67	110	1,8	8	diagram n° 8	5,6	KGJP2109	J9CPG23R9

\*\* Cilindro di comando privo dell'interfaccia NAMUR Control cylinder without NAMUR interface

Il kit testa di ricambio comprende tutto l'articolo meno il corpo valvola  
Il kit otturatore di ricambio comprende l'otturatore e le guarnizioni necessarie  
The "piloting head replacement Kit" includes the complete item without the valve body only  
The shutter "replacement Kit" includes the shutter and the necessary seals

Nei diagrammi le linee tratteggiate indicano le versioni disponibili a richiesta  
In the diagrams, the dash lines indicate versions available on request



# ZEUS

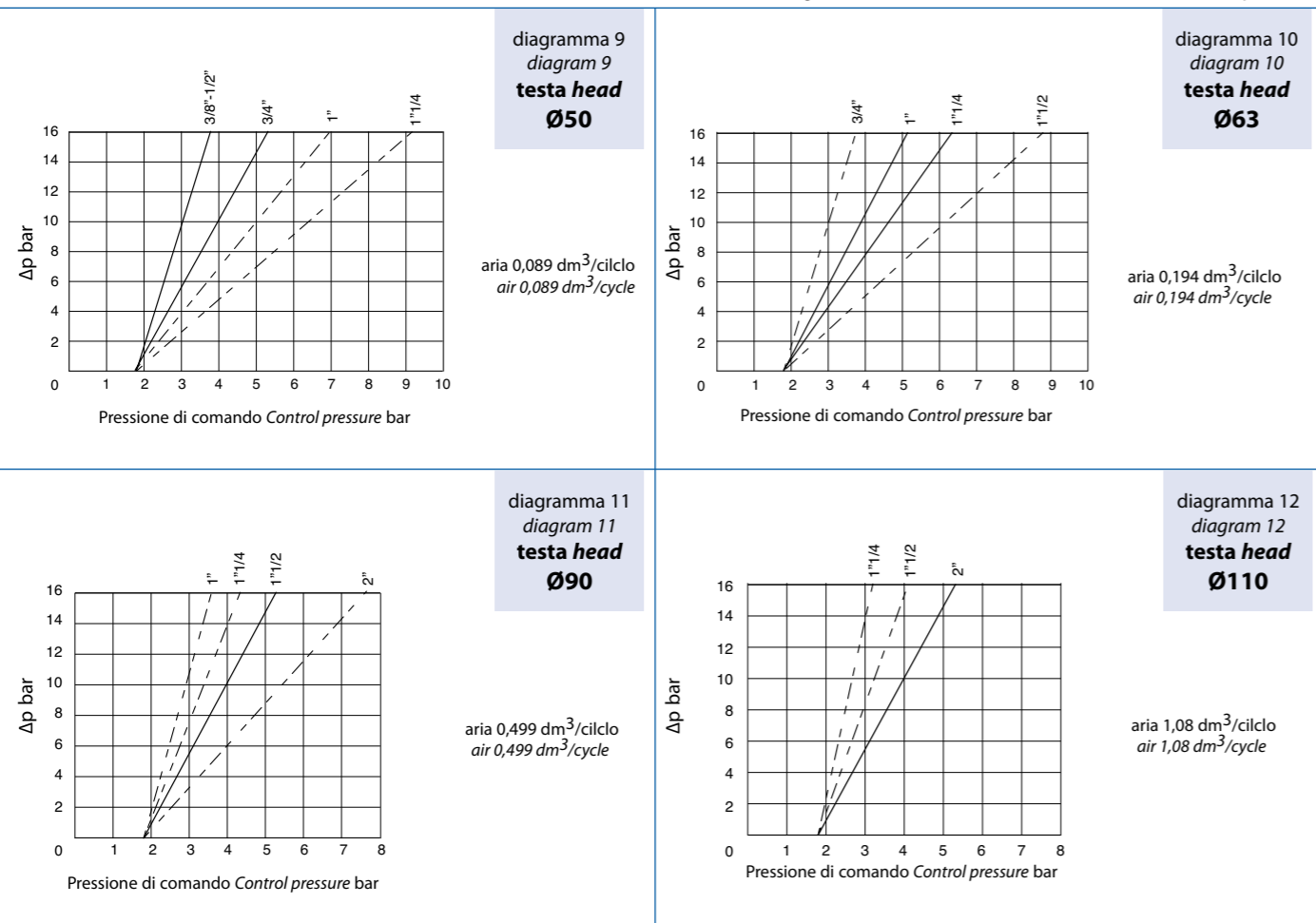
## VERSIONI E CODICI VERSIONS AND CODES

N.A. Normalmente aperta con ingresso sotto l'otturatore  
N.O. Normally Open with flow from below the plug

CODICE BRONZO CODE BRONZE	Filettatura Threading	DN	Kv m <sup>3</sup> /h	Ø Testa comando Ø Control head	P comando bar P control bar		P intercettata P operating ΔP max. bar	Peso Weight Kg. BRONZO	KIT OTTURATORE DI RICAMBIO PLUG SPARE KIT	KIT TESTA DI RICAMBIO HEAD SPARE KIT
					Min	Max				
J9APG1603	3/8"	15	4,9	50	1,8	10	diagram n° 9	1	KGJP2003	J9APG16R3
J9APG1604	1/2"	15	5,7	50	1,8	10	diagram n° 9	1	KGJP2003	J9APG16R4
J9APG1605	3/4"	20	10,5	50	1,8	10	diagram n° 9	1,2	KGJP2005	J9APG16R5
J9APG1806	1"	25	20	63	1,8	10	diagram n° 10	1,6	KGJP2006	J9APG18R6
J9APG1807	1 1/4"	32	28,5	63	1,8	10	diagram n° 10	2	KGJP2007	J9APG18R7
J9APG2108	1 1/2"	40	46	90	1,8	8	diagram n° 11	3,7	KGJP2108	J9APG21R8
J9APG2309	2"	50	67	110	1,8	8	diagram n° 12	5,6	KGJP2109	J9APG23R9

Il kit testa di ricambio comprende tutto l'articolo meno il corpo valvola  
Il kit otturatore di ricambio comprende l'otturatore e le guarnizioni necessarie  
The "piloting head replacement Kit" includes the complete item without the valve body only  
The shutter "replacement Kit" includes the shutter and the necessary seals

Nei diagrammi le linee tratteggiate indicano le versioni disponibili a richiesta  
In the diagrams, the dash lines indicate versions available on request



# ZEUS

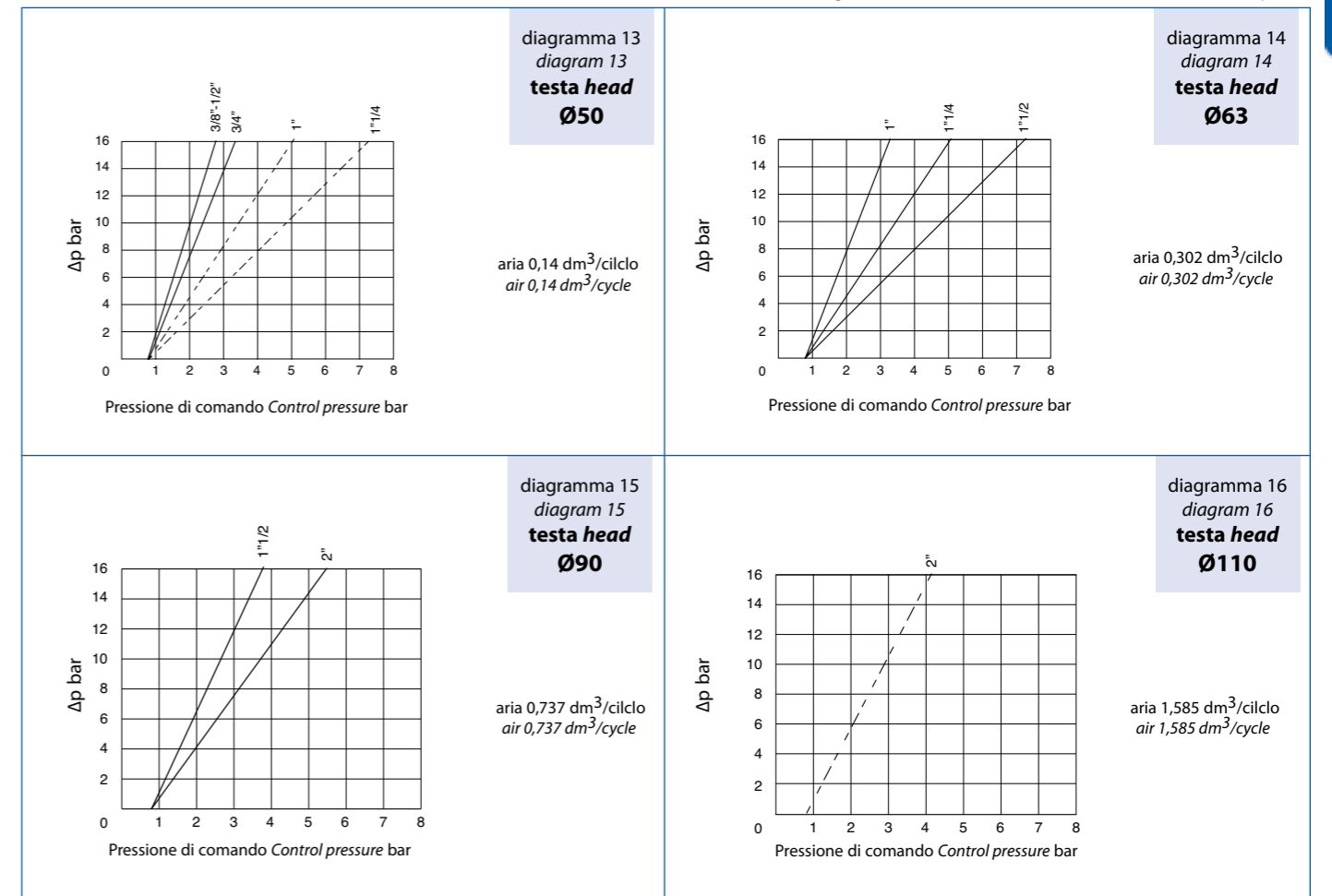
## VERSIONI E CODICI VERSIONS AND CODES

Doppio effetto bidirezionale  
Double Acting bidirectional

CODICE BRONZO CODE BRONZE	Filettatura Threading	DN	Kv m <sup>3</sup> /h	Ø Testa comando Ø Control head	P comando bar P control bar		P intercettata P operating ΔP max. bar	Peso Weight Kg. BRONZO	KIT OTTURATORE DI RICAMBIO PLUG SPARE KIT	KIT TESTA DI RICAMBIO HEAD SPARE KIT
					Min	Max				
J9DPG1603	3/8"	15	4,9	50	0,8	8	diagram n° 13	1	KGJP2003	J9DPG16R3
J9DPG1604	1/2"	15	5,7	50	0,8	8	diagram n° 13	1	KGJP2003	J9DPG16R4
J9DPG1605	3/4"	20	10,5	50	0,8	8	diagram n° 13	1,2	KGJP2005	J9DPG16R5
J9DPG1806	1"	25	20	63	0,8	8	diagram n° 14	1,6	KGJP2006	J9DPG18R6
J9DPG1807	1 1/4"	32	28,5	63	0,8	8	diagram n° 14	1,9	KGJP2007	J9DPG18R7
J9DPG1808	1 1/2"	40	35	63	0,8	8	diagram n° 14	2,3	KGJP2008	J9DPG18R8
J9DPG2108	1 1/2"	40	46	90	0,8	8	diagram n° 15	3,6	KGJP2108	J9DPG21R8
J9DPG2109	2"	50	59	90	0,8	8	diagram n° 15	4,3	KGJP2009	J9DPG21R9

Il kit testa di ricambio comprende tutto l'articolo meno il corpo valvola  
Il kit otturatore di ricambio comprende l'otturatore e le guarnizioni necessarie  
The "piloting head replacement Kit" includes the complete item without the valve body only  
The shutter "replacement Kit" includes the shutter and the necessary seals

Nei diagrammi le linee tratteggiate indicano le versioni disponibili a richiesta  
In the diagrams, the dash lines indicate versions available on request





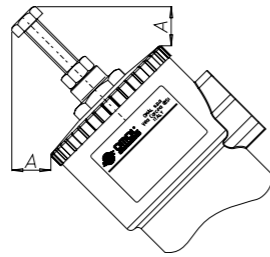
## Accessori Accessories

### Limitatore della corsa

Consente di limitare la corsa dell'otturatore valvola in apertura e quindi di regolare la portata.  
Disponibile per tutte le versioni. Nelle versioni semplice effetto normalmente aperte può essere utilizzato anche come comando manuale di emergenza.

### Stroke limiter

It allows to limit the plug run in opening phase, therefore it regulates the flow. Available on all versions. In spring return normally open version it can be used as an emergency control



Comando Control	A mm
Ø 50	25,5
Ø 63	21,5
Ø 90	5,2
Ø 110	5,9

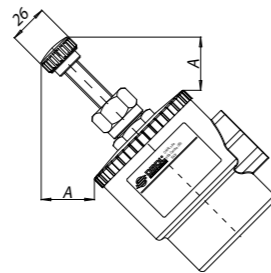
Non disponibile con testa Ø 40  
Not available with Ø 40 head

### Comando manuale di emergenza

Consente di effettuare l'apertura della valvola in caso di emergenza (mancanza di fluido di pilotaggio, guasto all'impianto, mancanza di segnale di pilotaggio ecc...)  
Disponibile per tutte le valvole nelle versioni normalmente chiuse.

### Emergency manual override

It allows to open the valve in emergency cases (lack of pilot fluid, machinery damaged, lack of piloting signal)  
It is available on all normally closed valves.



Comando Control	A mm
Ø 50	35,8
Ø 63	35,8
Ø 90	29,5
Ø 110	29,5

Non disponibile con testa Ø 40  
Not available with Ø 40 head

### Box di segnalazione

Il box di segnalazione per il controllo della posizione aperto o chiuso con due finecorsa meccanici o induttivi è adatto al montaggio su tutta la serie di valvole con attuatori Ø50 - Ø63 - Ø90 - Ø110.

A richiesta sono disponibili i morsetti per collegare l'elettrovalvola e indicatori visivi tramite led.

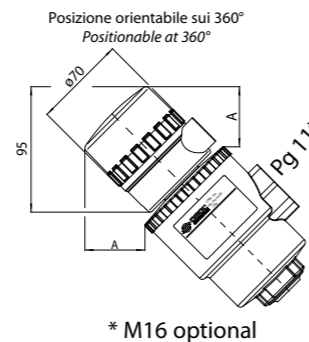
Grado di protezione IP 65  
Temperatura ambiente da -20°C a +70°C  
Accesso cavo n°2 PG11

Materiale dell'involucro in poliammide con coperchio in polimetacrilato.

### Limit switch box

The control box to check the open/close positions with two mechanical limit switches is suitable for assembling on all the range of valves with actuators Ø50 - Ø63 - Ø90 - Ø110. The terminals to connect the solenoid valve and the visual indicators provided with led are optional.

Level of protection: IP 65.  
Room temperature: from -20°C to +70°C.  
Access lead nr. 2 PG11.  
Body material: polyamide (cap in polymethacrylate).



Comando Control	A mm
Ø 50	52,1
Ø 63	47,5
Ø 90	37,7
Ø 110	29,5

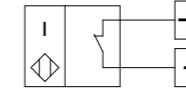
## Accessori Accessories

### Interruttori di finecorsa induttivi NAMUR EExia

Tensione nominale: 8 Vdc  
Consumo: azionato 1 mA; rilasciato 3 mA  
Temperatura di funzionamento: da -25° C a +100° C

### Inductive limit switches NAMUR EExia

Nominal voltage: 8 Vdc  
Consumes: working 1mA; resting 3 mA  
Working temperature: from -25°C to +100°C



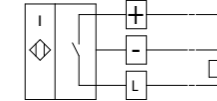
Configurazione Configuration	Codice Code
1 finecorsa: alto in posizione di valvola aperta 1 Limit switch at the top: open valve	KSIN9A0xx
1 finecorsa: basso in posizione di valvola chiusa 1 Limit switch at the bottom: close valve.	KSIN9C0xx
2 finecorsa valvola aperta e chiusa 2 Limit switch open and close valve	KSIN920xx

### Interruttori finecorsa di prossimità

Tensione nominale: 10÷30 Vdc  
Consumo: 15 mA;  
Temperatura di funzionamento: da -25° C a +70° C

### Proximity limit switches

Nominal voltage: 10÷30 Vdc  
Consumes: 15mA;  
Working temperature: from -25°C to +70°C



Configurazione Configuration	Codice Code
1 finecorsa: alto in posizione di valvola aperta 1 Limit switch at the top: open valve	KSI09A0xx
1 finecorsa: basso in posizione di valvola chiusa 1 Limit switch at the bottom: close valve.	KSI09C0xx
2 finecorsa valvola aperta e chiusa 2 Limit switch open and close valve	KSI0920xx

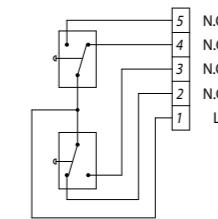
### Interruttori di finecorsa meccanici

### Mechanical limit switches

Finecorsa alto: valvola aperta  
Limit switch at the top: open valve

Finecorsa basso: valvola chiusa  
Limit switch at the bottom: close valve

Carico max. 5A 250 Vac;  
1A 250 Vdc  
Max. capacity 5A 250 Vac;  
1A 250 Vdc



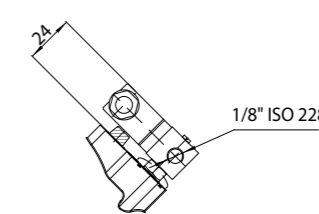
Configurazione Configuration	Codice Code
2 finecorsa 2 Limit switch	KSM0C20xx

### Elettrovalvola di comando

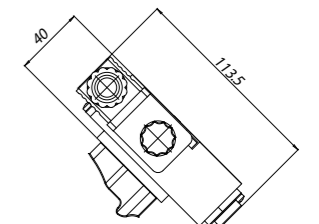
Elettropilota 3/2 per il montaggio diretto.  
Corpo e bobina orientabili sui 360°  
Comando manuale standard.  
Elettrovalvola (NAMUR) predisposta per la selezione tra la funzione 5/2 e 3/2 che si realizza ruotando di 180° la piastra di interfacciamento dell'elettrovalvola.  
Comando manuale standard.  
Temperatura ambiente da -10°C a +50°C

### Control solenoid valve

Electro-pilot 3/2 for direct assembling.  
Body and reel positionable at 360°.  
Standard manual control.  
Solenoid valve (NAMUR) sets for selection between function 5/3 or 3/2, achievable by rotating the interconnecting plate to 180°.  
Room temperature: from -10°C to +50°C.



Elettropilota  
Electro-pilot  
3/2



Elettrovalvola  
Solenoid valve  
3/2 - 5/2

Elettropilota Electro-pilot	EP415024	EP415110	EP415220	EP412010	EP412024
Voltaggio Voltage	24 Vac	115 Vac	230 Vac	12 Vdc	24 Vdc
Elettrovalvola Solenoid valve	ER8188A2	ER8188A4	ER8188A5	ER8188C1	ER8188C2