

**Schrägkugellager**  
*Angular Contact Ball Bearings*

**Einreihige Schrägkugellager**  
*Single Row Angular Contact Ball Bearings*

**Einreihige Schrägkugellager, in Universalausführung**  
*Single Row Angular Contact Ball Bearings in Universal Design*

**Einreihige Schrägkugellager, abgedichtet**  
*Single Row Angular Contact Ball Bearings with Seals and Shields*

**Zweireihige Schrägkugellager**  
*Double Row Angular Contact Ball Bearings*

**Vierpunktlager**  
*Four-Point Contact Ball Bearings*

## Einreihige NKE Schrägkugellager, metrische Abmessungen

### Normen, Hauptabmessungen

Maßpläne DIN 616

Ein- und zweireihige  
Schrägkugellager,  
metrischen Abmessungen DIN 628

### Allgemeines

**Einreihige Schrägkugellager** gehören zu den nicht zerlegbaren Radiallagern.

**Einreihige Schrägkugellager** sind auch für hohe Drehzahlen geeignet und nehmen Kräfte sowohl in **radialer** als auch in **axialer Richtung** auf. Sie sind aber auch zur Aufnahme kombinierter Belastungen und bei Kippmomenten gut geeignet.

Da einreihige Schrägkugellager Axialkräfte nur in einer Richtung aufnehmen können, müssen sie immer gegen ein zweites Lager angestellt werden, das die axiale Führung der Welle in die Gegenrichtung übernimmt.

Bei Schrägkugellagern werden die auf das Lager wirkenden Belastungen unter einem Winkel, dem so genannten **Druckwinkel  $\alpha$** , zur Mittelachse hin übertragen (siehe Abb. 1).

Je größer der Druckwinkel  $\alpha$  wird, desto besser ist das Lager zur Aufnahme von Axialbelastungen geeignet.

### Bauformen

Durch ihre universelle Verwendbarkeit werden **einreihige Schrägkugellager** in mehreren Konstruktionsvarianten gefertigt und auch mit unterschiedlichen Druckwinkeln angeboten.

Die spezifischen technischen Merkmale der einzelnen Konstruktionsvarianten werden durch entsprechende **Nachsetzzeichen** identifiziert.

## NKE Single Row Angular Contact Ball Bearings, Metric Dimensions

### Standards, Boundary Dimensions

Standard plans DIN 616

Single and double row  
angular contact ball bearings,  
metric dimensions DIN 628

### General

**Single row angular contact ball bearings** are rigid, non-separable radial bearings.

They are suitable for high-speed applications and can accommodate both radial and thrust forces including combined loads and tilting moments.

**As single row angular contact ball bearings** accept thrust loads in one direction only, they must be used in pairs where a bearing has to be adjusted against another to guide the shaft in the opposite direction.

Angular contact ball bearings transfer the loads acting on the bearing at a certain angle, the so called "**contact angle:  $\alpha$** " towards the shaft centre line (see Fig. 1).

The ability of single row angular contact ball bearings to accommodate thrust loads depends on their contact angle. The higher the angle the better the ability for accepting thrust loads.

### Design Variants

Due to their universal feature **single row angular contact ball bearings** are produced in various designs and with different contact angles.

The individual technical features of the different design variants are clearly identified by suitable **suffixes**.

**Druckwinkel  $\alpha$**

NKE Schrägkugellager der Reihen 72 und 73 werden mit unterschiedlichen Druckwinkeln gefertigt.

Die einzelnen Druckwinkel werden durch Nachsetzzeichen unterschieden:

**Contact Angle  $\alpha$**

NKE single row angular contact ball bearings are produced with several different contact angles, these contact angles are identified by the following suffixes:

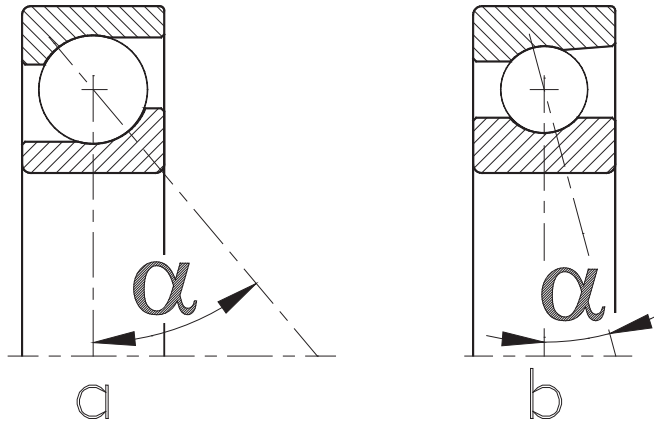


Abb. 1  
Fig. 1

Nachsetzzeichen Suffix	Druckwinkel Contact angle $\alpha$
A	30°
B	40°
C	15°
E	25°

Im **allgemeinen Maschinenbau** werden üblicherweise Schrägkugellager der Reihen 72 und 73 mit einem Druckwinkel von 40° (Nachsetzzeichen **B**) verwendet.

Schrägkugellager mit anderen Druckwinkeln werden hauptsächlich zur Lagerung von Arbeitsspindeln von Werkzeugmaschinen verwendet.

Single row angular contact ball bearings of the series 72 and 73 with a contact angle of 40° (suffix **B**) are regularly used in the general machinery industry.

Other angular contact ball bearings with different contact angles are mainly used in working spindles of machine tools.

**NKE Schrägkugellager der Reihen 72 und 73 in „BE“-Ausführung**

Die einreihigen **NKE Schrägkugellager** der Reihen **72** und **73** werden auch mit verstärktem Innenaufbau hergestellt, Ausführung (**BE**), siehe Abb. 2.

**NKE Angular Contact Ball Bearings, Series 72 and 73 in “BE”-Design**

**NKE single row angular contact ball bearings**, series **72** and **73** are also produced with a reinforced internal design, i.e. “**BE**”- design, see Fig. 2.

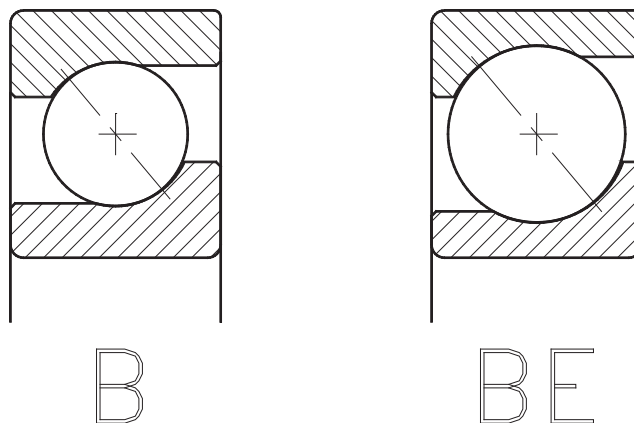


Abb. 2  
Fig. 2

Durch die Verwendung größerer Kugeln bei gleichen Hauptabmessungen weisen Lager der Ausführung **BE** wesentlich höhere Tragfähigkeit als Lager der „konventionellen“ Ausführung auf.

The use of larger ball sizes in **BE**-design bearings allows for significantly higher load ratings when compared to “conventional” design bearings whilst maintaining the same overall dimensions.

**Reihen 72B und 73B in Universalausführung**

**Einreihige Schrägkugellager** werden häufig paar- oder satzweise verwendet, wobei die Lager direkt nebeneinander sitzen, siehe Seite 447.

**Series 72B and 73B in Universal Design**

**Single row angular contact ball bearings** are frequently used in pairs or sets where two or more bearings are located side by side, see page 447.

Um dabei die gewünschte Axialluft oder Vorspannung zu erhalten, müssen bereits die dafür verwendeten Einzellager sorgfältig aufeinander abgestimmt sein.

To obtain certain clearances or preloads single bearings that are used in pairs have to be matched accordingly.

Daher sind einreihige NKE Schrägkugellager der Reihen **72** und **73** mit einem Druckwinkel von **40°** sowohl in einer Ausführung zur Verwendung als **Einzellager** erhältlich (Nachsetzzeichen **B** bzw. **BE**) als auch in einer so genannten **Universalausführung**, welche einen willkürlichen paar- bzw. satzweisen Einbau dieser Lager erlaubt.

### Achtung:

**Schrägkugellager der Standardausführung sind für einen paar- oder satzweisen Einbau NICHT geeignet!**

### Lagerluft & Vorspannung

**Einreihige NKE Schrägkugellager in Universalausführung** sind so aufeinander abgestimmt, dass die Lagerpaare bzw. Lagersätze bei Verwendung „normaler“ Passungen eine definierte **Lagerluft**-bzw. eine definierte **Vorspannung** aufweisen.

Als „normale“ Passungen gelten :

<b>Wellensitze</b> <i>Shaft fits</i>	<b>j5</b>
<b>Gehäusesitze</b> <i>Housing fits</i>	<b>J6</b>

### Lagerluft und Vorspannungsklassen

**Einreihige NKE Schrägkugellager in Universalausführung** werden in unterschiedlichen Lagerluft- bzw. Vorspannungsklassen hergestellt, siehe. Tabelle 1 bzw. 2.

Zur Identifikation der einzelnen Luft- bzw. Vorspannungsklassen werden folgende Nachsetzzeichen verwendet:

Die in Tabelle 2 angegebenen Werte gelten für nicht eingebaute Lagerpaare in X- oder O-Anordnung ohne Messbelastung.

For that reason NKE single row angular contact ball bearings of the series **72** and **73** featuring contact angles of **40°** are available in a variant for use as a single bearing (suffix **B** and **BE**, respectively) and in a **universal matched** variant to be used in random pairs or sets.

### NOTE:

**Standard design angular contact ball bearings are NOT suitable for being used as bearing pairs or sets !**

### Internal Clearance & Preload

**NKE single row angular contact ball bearings** in universal design, with normal bearing mounting fits, are matched in sets or pairs, respectively, to give a defined **axial play** or **preloading**, respectively.

The “normal” fits are:

### Internal Clearance and Preload Classes

**NKE single row angular contact ball bearings** in universal design are produced in different internal clearance and preloading classes, see Table 1 and 2, respectively.

The individual internal clearance and preload classes are identified by following suffixes:

The values given in table 2 apply to unmounted bearing pairs arranged either back-to-back or face-to-face without external load applied.

Nachsetzzeichen Suffix		Bedeutung Meaning	
Axialluft Axial clearance	CA	geringe Axialluft <i>light axial clearance</i>	
	CB	mittlere Axialluft <i>medium axial clearance</i>	(STANDARD)
	CC	große Axialluft <i>large axial clearance</i>	
Vorspannung Preload	GA	keine / geringe Vorspannung <i>none / slight preload</i>	
	GB	mittelstarke Vorspannung <i>medium preload</i>	
	GC	starke Vorspannung <i>heavy preload</i>	

Tabelle 1  
Table 1

**Anmerkung:**

Einreihige **NKE Schrägkugellager** der Reihen **72** und **73** in Universalausführung werden standardmäßig in Ausführung „CB“ bevorratet.

**Note:**

**NKE single row angular contact ball bearings**, Series 72 and 73 in universal design are standard stocked in “CB” design.

**Für andere Ausführungen ersuchen wir die jeweilige Verfügbarkeit anzufragen.**

**For other design variants, please check availability.**

**Schiefstellung**

Einreihige Schrägkugellager sind zum Ausgleich von Schiefstellungen nur sehr beschränkt geeignet.

**Misalignment**

Single row angular contact ball bearings have a very limited ability to accommodate misalignments.

Bei Einzellagern und Lagerpaaren in X-Anordnung mit Betriebsspiel haben unter normalen Betriebsverhältnissen Schiefstellungen von maximal 2 Winkelminuten üblicherweise noch keine negativen Auswirkungen.

Therefore any operating misalignments applied to this bearing type creates additional forces subsequently reducing their service life and, additionally, generates higher running noise levels. Where individual single row angular contact bearings or pairs of bearings are arranged **face-to-face** with operating clearance, up to 2 angular minutes misalignment from the centre position does not normally affect the bearings negatively.

Allerdings weisen Schrägkugellager, die unter Schiefstellungen laufen, erheblich höhere Laufgeräusche auf es ist auch mit einer Verringerung der Gebrauchsdauer durch die Zusatzbelastungen zu rechnen.

However, when arranged in pairs **back-to-back** or **tandem** or as **sets** without clearance, spindle bearings must not run misaligned.

**Lagersätze ohne Lagerluft, Lagerpaare in O-oder Tandemanordnung sowie Spindellager** dürfen nicht unter Verkipfung laufen.

**Axialluftklassen bei NKE Schrägkugellagern 72 B (BE) & 73B (BE) in Universalausführung**  
**Axial Clearance Classes of Angular Contact Ball Bearings 72 B (BE) & 73B (BE) in Universal Design**

Bohrungsdurchmesser Bore diameter d [mm]		Axialluftklasse [µm] Axial internal clearance class [µm]							
		CA		CB		CC			
>	≤	min	max	min	max	min	max		
--	10	4	12	14	22	22	30		
10	18	5	13	15	23	24	32		
18	30	7	15	18	26	32	40		
30	50	9	17	22	30	40	48		
50	80	11	23	26	38	48	60		
80	120	14	26	32	44	55	67		
120	180	17	29	35	47	62	74		
180	250	21	37	45	61	74	90		
250	315	26	42	52	68	90	106		

Anmerkung: Bei Lagern mit einem Druckwinkel von 40° (Nachsetzzeichen **B**) gilt: Radialluft ≈ 0,85 Axialluft  
 Note: For 40° contact angles; i.e. suffix **B** applies: radial clearance ≈ 0,85 axial clearance

**Vorspannungsklassen bei NKE Schrägkugellagern 72 B (BE) & 73B (BE) in Universalausführung**  
**Preload Classes of NKE Angular Contact Ball Bearings 72 B (BE) & 73B (BE) in Universal Design**

Bohrungs- durchmesser Bore diameter d [mm]		Vorspannungsklasse Preload class											
		GA				GB				GC			
>	≤	[µm]		[N]		[µm]		[N]		[µm]		[N]	
		min	max	min	max	min	max	min	max	min	max	min	max
10	18	+4	-4	0	80	-2	-10	30	330	-8	-16	230	660
18	30	+4	-4	0	120	-2	-10	40	480	-8	-16	340	970
30	50	+4	-4	0	160	-2	-10	60	630	-8	-16	450	1280
50	80	+6	-6	0	380	-3	-15	140	1500	-12	-24	1080	3050
80	120	+6	-6	0	410	-3	-15	150	1600	-12	-24	1150	3250
120	180	+6	-6	0	540	-3	-15	200	2150	-12	-24	1500	4300
180	250	+8	-8	0	940	-4	-20	330	3700	-16	-32	2650	7500
250	315	+8	-8	0	1080	-4	-20	380	4250	-16	-32	3000	8600

Tabelle 2  
Table 2

## Toleranzen

Einreihige **NKE** Schrägkugellager werden standardmäßig in Normaltoleranz (**PN**) gefertigt.

Auf Anfrage können diese auch mit eingeeengten Toleranzen in den Toleranzklassen **P6** und **P5** gefertigt werden.

Detaillierte Werte für die einzelnen Toleranzklassen entnehmen Sie bitte den Tabellen im Abschnitt „Lagerdaten / Toleranzen“, Seite 54.

## Käfige

**NKE Schrägkugellager** werden mit unterschiedlichen Käfigbauarten gefertigt, wobei **Stahlblechkäfige** (Nachsetzzeichen **J**), **Polyamidkäfige** (Nachsetzzeichen **TVP**) oder **Messingmassivkäfige** (Nachsetzzeichen **MP**) verfügbar sind.

Große Schrägkugellager werden standardmäßig mit Messingmassivkäfigen (Nachsetzzeichen **MP**) gefertigt; Spindellager weisen standardmäßig einen Hartgewebekäfig (Nachsetzzeichen **TPA**) auf.

Für Sonderanwendungen können **NKE Schrägkugellager** auch mit Käfigen aus anderen Werkstoffen, wie etwa Stahlmassivkäfige (Nachsetzzeichen **FP**) oder Leichtmetall-Massivkäfigen (Nachsetzzeichen **LP**) geliefert werden.

**Sofern eine bestimmte vom Standard abweichende Käfigausführung gewünscht wird, ersuchen wir die jeweilige Verfügbarkeit anzufragen.**

## Tolerances

**NKE** single row angular contact ball bearings are produced to normal tolerance class (**PN**) as standard.

On request these bearings are also produced to closer tolerances, such as tolerance classes **P6** and **P5**.

Detailed tolerance values are listed in the tables shown in the chapter “**Bearing data / Tolerances**” page 239.

## Cages

**NKE single row angular contact ball bearings** are produced with several cage designs; such as **pressed steel cages** (Suffix **J**), **polyamide cages** (Suffix **TVP**) or **machined solid brass cages** (Suffix **MP**).

Large types and sizes have machined solid brass cages (Suffix **MP**) fitted as standard.

Bearings used in higher precision or in machine tool spindle applications are normally fitted with phenolic resin cages (suffix **TPA**).

Some special applications have machined solid steel cages (suffix **FP**) or light metal alloy cages (suffix **LP**) fitted as standard.

**If a specific cage design is required, please check availability.**



### Sonder-Lagerluft:

Auf Anfrage liefert **NKE** auch gepaarte Schrägkugellager mit speziellen Lagerluftwerten nach Kundenspezifikationen.

### Lagerpaare

Einreihige **Schrägkugellager in Universal-ausführung** können paar- oder satzweise in folgenden Anordnungen verwendet werden, siehe Abb. 3.

### Tandem-Anordnung

Schrägkugellagerpaare in Tandemanordnung werden verwendet, wenn die auftretende Axiallast die Tragfähigkeit eines einzelnen Lagers übersteigt.

Bei dieser Anordnung werden Axialkräfte nur in einer Richtung aufgenommen und gleichmäßig auf beide Lager aufgeteilt.

Schrägkugellager in Tandem-Anordnung sind immer gegen ein weiteres, spiegelbildlich angeordnetes Lager, welches die Wellenführung in der Gegenrichtung übernimmt, anzustellen.

### Special Clearances

**NKE** also produces paired single row angular contact ball bearings to customers' requirements and specifications on request.

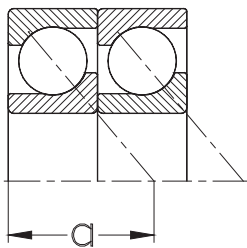
### Bearing Pairs

**Single row angular contact ball bearings in universal design usually** used in pairs or sets. (see arrangements sketch, Fig. 3.)

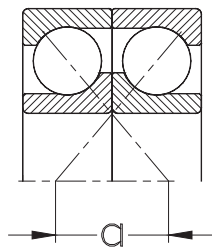
### Tandem arrangement

Single row angular contact ball bearings in a tandem arrangement are used when the actual thrust force exceeds the thrust load capacity of a single angular contact ball bearing. These thrust forces are accommodated in one direction only and are distributed equally to both bearings.

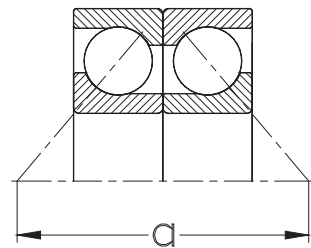
Single row angular contact ball bearings in tandem arrangement must always be adjusted against another bearing inversely arranged for shaft guidance in the opposite direction.



Tandem-  
Anordnung  
Tandem  
arrangement



X-Anordnung  
Face to face  
arrangement



O-Anordnung  
Back to back  
arrangement

Abb. 3  
Fig. 3

### X-Anordnung

Axialkräfte werden beidseitig von jeweils einem der Schrägkugellager aufgenommen.

Durch ihre relativ geringe **Stützbreite (a)** stellen Lagerungen in X-Anordnung keine allzu großen Anforderungen an die Fluchtung der Lagerstellen. Allerdings können aufgrund der geringeren Starrheit dieser Anordnung Kippmomente weniger gut aufgenommen werden.

**Bei Lagerpaaren in X-Anordnung führt eine Erwärmung der Welle zu einer Verminderung der Axialluft bzw. zu einer erhöhten Vorspannung.**

### O-Anordnung

Axialkräfte werden, wie bei der X-Anordnung, in beiden Richtungen von jeweils einem Lager aufgenommen.

Schrägkugellager in O-Anordnung weisen durch ihre **große Stützbreite (a)** eine große Starrheit auf und sind auch zur Aufnahme von Kippmomenten sehr gut geeignet.

**Lagerpaare in O-Anordnung sind nicht zum Ausgleich von Schiefstellungen geeignet.**

### Tragfähigkeit von Lagerpaaren

In den Produkttabellen sind die für Einzellager geltenden Tragzahlen angegeben.

Für **paarweise** direkt nebeneinander eingebaute Universallager gilt:

- für die **dynamische** Tragzahl:

$$C_{r \text{ Paar}} = 1,62 * C_{r \text{ Einzellager}}$$

- für die **statische** Tragzahl des Lagerpaares:

$$C_{0r \text{ Paar}} = 2 * C_{0r \text{ Einzellager}}$$

**Die Richtdrehzahlen für Lagerpaare sind gegenüber den für Einzellager angegebenen Werte um 20% zu reduzieren.**

### Face-to-face arrangement

Thrust forces are accommodated in both directions by each individual angular contact ball bearing.

Bearing pairs arranged face-to-face do not require a very accurate alignment of the bearing positions due to their relatively small **support width (a)**. On the other hand, these arrangements are not suitable to take tilting moments due to their less stiffness.

**For bearing pairs arranged face-to-face temperature increase of the shaft causes a reduction of axial internal clearance or an increase of preloading forces, respectively.**

### Back-to-back arrangement

The axial forces are, similar to face-to-face arrangements, accommodated in both directions by each individual bearing.

Angular contact ball bearings arranged **back-to-back** provide a very rigid bearing arrangement due to their **large support width (a)**. They are also able to accept tilting moments.

**Bearing pairs arranged back-to-back are not able to compensate for misalignments.**

### Load Ratings of Bearing Pairs

The basic load ratings given in the product tables apply to single bearings only.

For **bearing pairs** mounted side-by-side (i.e. universal design), the following applies:

- for the **dynamic** load rating of a bearing pair:

$$C_{r \text{ pair}} = 1,62 * C_{r \text{ single bearing}}$$

- for the **static** load rating of a bearing pair:

$$C_{0r \text{ pair}} = 2 * C_{0r \text{ single bearing}}$$

**The speed ratings for bearings arranged in pairs should be reduced by 20% compared to the single bearings.**

### Mindestbelastung:

Zum kinematisch korrekten Betrieb benötigen Wälzlager in allen Betriebszuständen eine Mindestbelastung.

Für NKE Einreihige Schrägkugellager muss die Mindestbelastung 1% der dynamischen Tragzahl betragen.

### Äquivalente dynamische Lagerbelastung

Bei als **Einzellager** eingesetzten Schrägkugellagern mit einem Druckwinkel **40°** der Ausführungen **B** bzw. **BE** sowie bei in **Tandemanordnung** eingebaute Schrägkugellager in **Universalausführung** gilt:

bei

$$\frac{F_a}{F_r} \leq 1,14 \quad \text{gilt} \quad P = F_r$$

oder, wenn

$$\frac{F_a}{F_r} > 1,14 \quad \text{dann} \quad P = 0,35 \cdot F_r + 0,57 \cdot F_a$$

### Achtung:

Durch den Druckwinkel verursacht bei Schrägkugellagern jede äußere Belastung eine innere Axialkraft.

### Minimum Load:

Bearings require a minimum load under all operating conditions to ensure kinematically correct rolling element function.

For NKE single row angular contact ball bearings the minimum load must be 1% of the dynamic load rating.

### Equivalent Dynamic Bearing Load

Where angular contact ball bearings with a contact angle **40°** are used, individually **B** or **BE** design, respectively or **universally design arranged in tandem**, the following formula should be used:

when

$$\frac{F_a}{F_r} \leq 1,14 \quad \text{then} \quad P = F_r$$

or, when

$$\frac{F_a}{F_r} > 1,14 \quad \text{then} \quad P = 0,35 \cdot F_r + 0,57 \cdot F_a$$

### Note:

In the case of angular contact ball bearings, each external radial load applied generates an internal thrust force.

Zur Berechnung der resultierenden Axialkraft  $F_a$  sind daher auch die Hinweise aus Tabelle 3 zu beachten.

Bei **paarweise in X- oder O-Anordnung** eingesetzten Schrägkugellagern in Universalausführung gilt:

bei

$$\frac{F_a}{F_r} \leq 1,14 \quad \text{gilt} \quad P = F_r + 0,55 * F_a$$

bzw. wenn

$$\frac{F_a}{F_r} > 1,14 \quad \text{dann} \quad P = 0,57 * F_r + 0,93 * F_a$$

**Achtung:**

$F_a$  und  $F_r$  sind die auf das **Lagerpaar** wirkenden Kräfte.

**Äquivalente statische Lagerbelastung**

Bei **einzel**n oder in **Tandemanordnung** paarweise eingebauten Schrägkugellagern der Ausführungen **B** und **BE** gilt:

$$P_0 = 0,5 * F_r + 0,26 * F_a$$

Wenn allerdings  $P_0$  kleiner als  $F_r$  wird, ist  $F_r$  als statisch äquivalente Lagerbelastung zu verwenden.

Bei **paarweise in X- oder O-Anordnung** eingesetzten Schrägkugellagern in Universalausführung gilt:

$$P_0 = F_r + 0,52 * F_a$$

**Achtung:**

$F_a$  und  $F_r$  sind die auf das **Lagerpaar** wirkenden Kräfte.

For the calculation of the resulting axial force  $F_a$  the information provided by table 3 should be considered.

For angular contact ball bearings in the universal design, **arranged in pairs either face-to-face or back-to-back**, the following formula should be used:

when

$$\frac{F_a}{F_r} \leq 1,14 \quad \text{then} \quad P = F_r + 0,55 * F_a$$

or, when

$$\frac{F_a}{F_r} > 1,14 \quad \text{then} \quad P = 0,57 * F_r + 0,93 * F_a$$

**Note:**

$F_a$  and  $F_r$  indicate the forces acting on the **bearing pairs**.

**Equivalent Static Bearing Load**

For angular contact ball bearings in the **B** or **BE** design used either as **single bearings** or paired in tandem **arrangement**:

$$P_0 = 0,5 * F_r + 0,26 * F_a$$

But, when  $P_0$  is smaller than  $F_r$ , the  $F_r$  value must be used as the equivalent static bearing load.

For angular contact ball bearings in the universal design **arranged in pairs either face-to-face or back-to-back**:

$$P_0 = F_r + 0,52 * F_a$$

**Note:**

$F_a$  and  $F_r$  indicate the forces acting on the **bearing pairs**.

**Axialbelastung bei einzeln verwendeten Schrägkugellagern und Schrägkugellagern in Tandem-Anordnung**

Durch den Druckwinkel verursacht bei Schrägkugellagern jede Radialbelastung eine zusätzliche innere Axiallastkomponente.

Bei paarweise in **X-** oder **O-Anordnung** eingebauten Schrägkugellagern wird diese Kraftkomponente im Lagerpaar selbst aufgenommen, bei Einzellagern oder Lagerpaaren in Tandem-anordnung muss sie allerdings überprüft werden.

In Tabelle 3 (siehe Seite 452) sind Berechnungsformeln für die resultierende Axialbelastung für verschiedene Lastfälle angegeben.

**Achtung:**

Die in Tabelle 3 angegebenen Formeln setzen im Betriebszustand spielfrei eingestellte Lager voraus.

Die auf die Lager wirkenden Radialkräfte  $F_r$  ( $F_{rA}$  bei Lager **A**,  $F_{rB}$  bei Lager **B**) greifen in den Druckmittelpunkten (**a**) der Lager an.

Der Abstand (**a**) wird in den Lagertabellen angegeben.

Der Betrag der Radialkräfte ( $F_{rA}$  und  $F_{rB}$ ) wird, unabhängig von deren Wirkungsrichtung, immer als positiv betrachtet.

Weiters wird eine auf die Lager wirkende äußere Axiallast  $F_a$  angenommen.

**Thrust Loads to Angular Contact Ball Bearings and Single Mounted or Paired in Tandem Arrangement**

In the case of angular contact ball bearings every radial load applied will generate an additional internal thrust load component due to the contact angle.

In the case of angular contact ball bearings arranged in pairs either **back-to-back** or **face-to-face** this thrust load component will be accommodated in the bearing pair internally. In the case of angular contact ball bearings, either as single bearings or paired in tandem arrangement, this thrust load component must be additionally considered.

The calculation formulas of the resulting thrust loads are listed on table 3, page 452.

**Note:**

The formulas listed in table 3 assume bearings having an operational clearance close to zero.

The radial forces applied to the bearings always act at the pressure centre (**a**) of the bearings.

The distance (**a**) is listed in the bearing tables.

The radial forces ( $F_{rA}$  and  $F_{rB}$ ) which act on the bearings are always considered to be positive, irrespective from their actual direction.

Additionally an external thrust force  $F_a$  has been assumed.

Resultierende Axialbelastung bei einreihigen Schrägkugellagern,  
Ausführungen B und BE (Druckwinkel 40°)

Resulting axial loads of single row angular contact ball bearings, B & BE design (contact angle 40°)

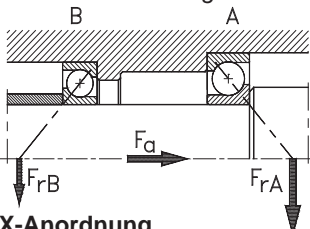
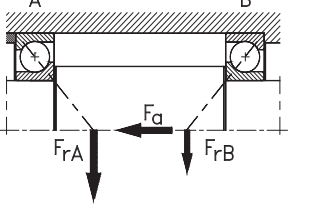
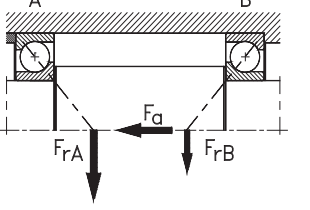
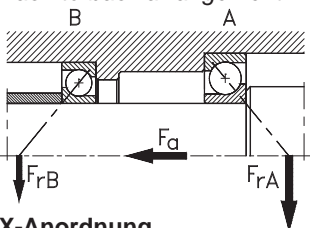
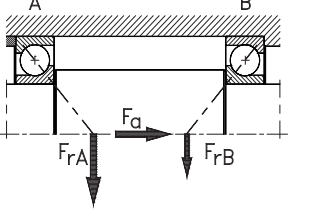
Lageranordnung Bearing arrangement	Belastungsfall: bei Load case; if	Axialbelastung / Axial loads an Lager / on bearing	
		A	B
<b>O-Anordnung</b> Back-to-back arrangement 	<b>A</b> $F_{rA} \geq F_{rB}$ $F_a \geq 0$	$F_{aA} = 1,14 * F_{rA}$	$F_{aB} = F_{aA} + F_a$
<b>X-Anordnung</b> Face-to-face arrangement 	<b>B</b> $F_{rA} < F_{rB}$ $F_a \geq 1,14 * (F_{rB} - F_{rA})$	$F_{aA} = 1,14 * F_{rA}$	$F_{aB} = F_{aA} + F_a$
	<b>C</b> $F_{rA} > F_{rB}$ $F_a < 1,14 * (F_{rA} - F_{rB})$ oder / or $F_a = 0$	$F_{aA} = F_{aB} - F_a$	$F_{aB} = 1,14 * F_{rB}$
<b>O-Anordnung</b> Back-to-back arrangement 	<b>D</b> $F_{rA} \leq F_{rB}$ $F_a \geq 0$	$F_{aA} = F_{aB} + F_a$	$F_{aB} = 1,14 * F_{rB}$
<b>X-Anordnung</b> Face-to-face arrangement 	<b>E</b> $F_{rA} > F_{rB}$ $F_a \geq 1,14 * (F_{rA} - F_{rB})$	$F_{aA} = F_{aB} + F_a$	$F_{aB} = 1,14 * F_{rB}$
	<b>F</b> $F_a < 1,14 * (F_{rA} - F_{rB})$ oder / or $F_a = 0$	$F_{aA} = 1,14 * F_{rA}$	$F_{aB} = F_{aA} - F_a$

Tabelle 3  
Table 3

### Anschlussmaße einreihiger Schrägkugellager der Ausführungen B und BE

Gerade bei den Schrägkugellagern ist aufgrund der entstehenden inneren Axiallastkomponente besonders auf die Einhaltung einer ausreichenden axialen Unterstützung der Lagerringe durch die Umgebungsstruktur zu achten.

Dazu müssen die Schulterhöhen der Anlageflächen an den Wellenbunden bzw. der Gehäuseschultern eine ausreichende Mindesthöhe aufweisen.

Allerdings dürfen die Radien der Kantenverrundung der Lagerringe nicht an den Hohlkehlen von Wellenbund oder Gehäuse anliegen.

Daher muß der größte Hohlkehradius an den Anschlußteilen ( $r_g$  bzw.  $r_{g1}$ ) kleiner sein als der kleinste Radius der Kantenverrundung ( $r_1$ ,  $r_2$ ) der Lagerringe (siehe Zeichnung bei Tabelle auf der Seite 454).

Empfehlungen für Einbaumaße sind auch in **DIN 5418** definiert, die Werte der Kantenverrundung der Lagerringe sind in den Produkttabellen angegeben.

Empfehlungen zur Gestaltung der Anschlussteile sind in der Tabelle auf Seite **454** angegeben.

### Förderwirkung bei Ölschmierung

Asymmetrische Lager, wozu auch Schrägkugellager gehören, weisen eine Pumpwirkung auf, die bei Ölumlaufrschmierung zur zusätzlichen Unterstützung der Ölzirkulation ebenfalls herangezogen werden kann.

Bei Ölzuführung in Gegenrichtung ist allerdings mit einem erhöhten Durchflusswiderstand zu rechnen.

### Abutment and Fillet Dimensions for Single Row Angular Contact Ball Bearings, Design B and BE

Especially in the case of angular contact ball bearings particular attention must be made for the optimum support of the bearing rings by the adjacent parts due to their generated internal thrust force elements.

The parts surrounding the bearing have to be designed in such a way that adequate axial support of bearing rings is secure under all circumstances.

To gain adequate support, the shaft housing shoulders require a certain minimum height.

On the other hand, the bearing rings must only contact adjacent parts with their side faces. The radii of bearing corners must not touch the corner fillet radii of either the shaft or housing shoulders.

Therefore, the largest fillet radius ( $r_g$  or  $r_{g1}$ , respectively) must always be smaller than the minimum fillet dimension of the bearing rings ( $r_1$ ,  $r_2$ ) refer to the details on the page **454**.

Recommendations for the dimensions of adjacent parts are listed in **DIN 5418**, the values for the bearing fillet dimensions are stated in the bearing tables.

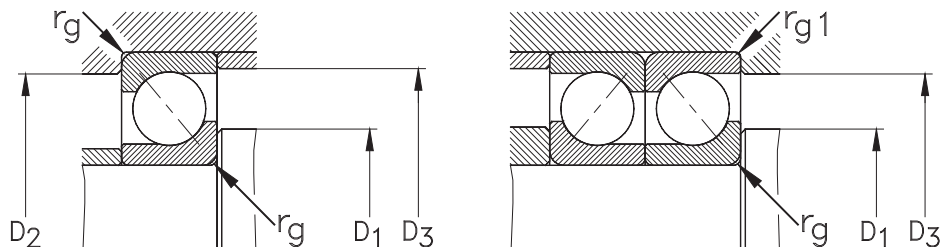
### Pumping Effect with Oil Lubrication

Asymmetrical bearings, which angular contact ball bearings are, generate a certain pumping effect due to their internal design.

This effect may also be used to support the oil circulation in the lubricating circuit.

Although, in the case of oil circulation feed in the **opposite direction** an enlarged resistance against the oil flow must be taken into consideration.

**Anschlussmaße Einreihiger Metrischer Schrägkugellager [mm]**  
**Abutment and Fillet Dimensions for Metric Single Row Angular Contact Ball Bearings [mm]**

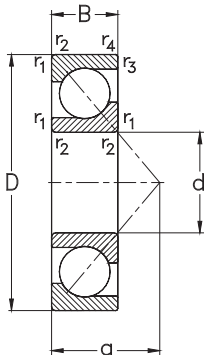


ø Welle Shaft ø [mm]	Type	72 . . -B (-BE)					73 . . -B (-BE)					
		D <sub>1</sub> min	D <sub>2</sub> max	D <sub>3</sub> max	r <sub>g</sub> max	r <sub>g1</sub> max	D <sub>1</sub> min	D <sub>2</sub> max	D <sub>3</sub> max	r <sub>g</sub> max	r <sub>g1</sub> max	
10	7200-BE	14	26	27	0,6	0,3	--	--	--	--	--	
12	7201-BE	16	28	29	0,6	0,3	7301-BE	18	31	33	1	0,6
15	7202-BE	19	31	32	0,6	0,3	7302-BE	21	36	38	1	0,6
17	7203-BE	21	36	36	0,6	0,6	7303-BE	23	41	43	1	0,6
20	7204-BE	26	41	43	1	0,6	7304-BE	27	45	48	1	0,6
25	7205-BE	31	46	48	1	0,6	7305-BE	32	55	58	1	0,6
30	7206-BE	36	56	58	1	0,6	7306-BE	37	65	68	1	0,6
35	7207-BE	42	65	68	1	0,6	7307-BE	44	71	75	1,5	1
40	7208-BE	47	73	76	1	0,6	7308-BE	49	81	85	1,5	1
45	7209-BE	52	78	81	1	0,6	7309-BE	54	91	95	1,5	1
50	7210-BE	57	83	86	1	0,6	7310-BE	61	99	104	2	1
55	7211-BE	64	91	95	1,5	0,6	7311-BE	66	109	114	2	1
60	7212-BE	69	101	105	1,5	1	7312-BE	72	118	123	2,1	1
65	7213-BE	74	111	115	1,5	1	7313-BE	77	128	133	2,1	1
70	7214-BE	79	116	120	1,5	1	7314-BE	82	138	143	2,1	1
75	7215-BE	84	121	125	1,5	1	7315-BE	87	148	153	2,1	1
80	7216-BE	91	129	134	2	1	7316-BE	92	158	163	2,1	1
85	7217-BE	96	139	144	2	1	7317-BE	99	166	173	2,5	1
90	7218-BE	101	149	154	2	1	7318-BE	104	176	183	2,5	1
95	7219-BE	107	158	163	2,1	1	7319-BE	109	186	193	2,5	1
100	7220-BE	112	168	173	2,1	1	7320-BE	114	201	208	2,5	1
105	7221-BE	117	178	183	2,1	1	7321-BE	119	211	218	2,5	1
110	7222-BE	122	188	193	2,1	1	7322-BE	124	226	233	2,5	1
120	7224-B	132	203	208	2,1	1	7324-B	134	246	253	2,5	1
130	7226-B	144	216	223	2,5	1	7326-B	147	263	271	3	1,5
140	7228-B	154	236	243	2,5	1	7328-B	157	283	291	3	1,5
150	7230-B	164	256	263	2,5	1	7330-B	167	303	311	3	1,5
160	7232-B	174	276	283	2,5	1	7332-B	177	323	331	3	1,5
170	7234-B	187	293	301	3	1,5	7334-B	187	343	351	3	1,5





**Einreihige Schrägkugellager**  
Single Row Angular Contact Ball Bearings



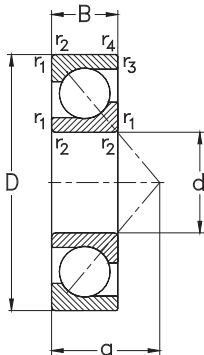
Hauptabmessungen [mm]						Lagertypen Designation	Tragzahlen [kN]			Referenzdrehzahlen [min <sup>-1</sup> ]	Grenzdrehzahlen [min <sup>-1</sup> ]	Gewicht [kg]
Boundary dimensions [mm]							Load ratings [kN]			Thermal speed ratings [rpm]	Limited speed ratings [rpm]	Weight [kg]
d	D	B	r <sub>1</sub> , r <sub>2</sub> min	r <sub>3</sub> , r <sub>4</sub> min	a				n <sub>tr</sub>	n <sub>G</sub>	m	
10	30	9	0,6	0,3	13	<b>7200-BE-TVP</b>	7	3,3	0,2	22800	30000	0,03
12	32	10	0,6	0,3	14	<b>7201-BE-TVP</b>	7,5	3,8	0,2	21700	26000	0,04
	37	12	1	0,6	16	<b>7301-BE-TVP</b>	10,5	5	0,5	16500	24000	0,06
15	35	11	0,6	0,3	16	<b>7202-BE-TVP</b>	8,8	4,4	0,2	19800	24000	0,05
	42	13	1	0,6	19	<b>7302-BE-TVP</b>	13,1	6,7	0,3	14300	20000	0,08
17	40	12	0,6	0,6	18	<b>7203-BE-TVP</b>	11,5	6,1	0,3	17600	22000	0,07
	40	12	0,6	0,6	18	<b>7203-BE-MP</b>	10,8	5,5	0,3	17800	20000	0,07
	47	14	1	0,6	20	<b>7303-BE-TVP</b>	16,8	8,3	0,4	13000	19000	0,11
	47	14	1	0,6	20	<b>7303-BE-MP</b>	15,5	7,4	0,3	13100	19000	0,11
20	47	14	1	0,6	21	<b>7204-BE-TVP</b>	14,8	8,3	0,4	15900	19000	0,11
	47	14	1	0,6	21	<b>7204-BE-MP</b>	13,9	7,6	0,3	16000	18000	0,11
	52	15	1,1	0,6	23	<b>7304-BE-TVP</b>	20,9	11,1	0,5	11600	18000	0,15
	52	15	1,1	0,6	23	<b>7304-BE-MP</b>	19,5	10,0	0,5	11700	18000	0,15
25	52	15	1	0,6	24	<b>7205-BE-TVP</b>	16,2	10,1	0,5	14000	17000	0,13
	52	15	1	0,6	24	<b>7205-BE-MP</b>	15,5	9,4	0,4	14100	15000	0,13
	62	17	1,1	0,6	27	<b>7305-BE-TVP</b>	27,2	15,6	0,7	9900	15000	0,23
	62	17	1,1	0,6	27	<b>7305-BE-MP</b>	25,5	14,1	0,6	10000	14000	0,23
30	62	16	1	0,6	27	<b>7206-BE-TVP</b>	24,9	15,6	0,7	11600	14000	0,2
	62	16	1	0,6	27	<b>7206-BE-MP</b>	23,7	14,4	0,7	11600	13000	0,2
	72	19	1,1	0,6	31	<b>7306-BE-TVP</b>	36,2	21,4	1,0	8700	13000	0,35
	72	19	1,1	0,6	31	<b>7306-BE-MP</b>	33,9	19,4	0,9	8800	12000	0,35
35	72	17	1,1	0,6	31	<b>7207-BE-TVP</b>	32,2	20,8	0,9	9900	12000	0,3

Empfohlene Anschlussmaße siehe Seite 454

For recommended abutment and fillet dimensions  
see page 454

Hauptabmessungen [mm]						Lagertypen Designation	Tragzahlen [kN]			Referenzdrehzahlen [min <sup>-1</sup> ]	Grenzdrehzahlen [min <sup>-1</sup> ]	Gewicht [kg]
Boundary dimensions [mm]							Load ratings [kN]			Thermal speed ratings [rpm]	Limited speed ratings [rpm]	
d	D	B	r <sub>1</sub> , r <sub>2</sub> min	r <sub>3</sub> , r <sub>4</sub> min	a		C <sub>r</sub> dyn.	C <sub>0r</sub> stat.	C <sub>u</sub>	n <sub>0r</sub>	n <sub>0</sub>	m
35	72	17	1,1	0,6	31	7207-BE-MP	30,6	19,2	0,9	10000	11000	0,3
	80	21	1,5	1	35	7307-BE-TVP	40,2	24,4	1,1	8000	11000	0,46
	80	21	1,5	1	35	7307-BE-MP	37,7	22,2	1,0	8100	10000	0,46
40	80	18	1,1	0,6	34	7208-BE-TVP	36,2	25,8	1,2	8900	11000	0,37
	80	18	1,1	0,6	34	7208-BE-MP	36,1	23,9	1,1	9000	10000	0,37
	90	23	1,5	1	39	7308-BE-TVP	51	33,0	1,5	7200	10000	0,63
	90	23	1,5	1	39	7308-BE-MP	48,6	30,3	1,4	7300	9000	0,63
45	85	19	1,1	0,6	37	7209-BE-TVP	39,5	28,2	1,3	8400	10000	0,41
	85	19	1,1	0,6	37	7209-BE-MP	37,8	26,3	1,2	8400	9000	0,41
	100	25	1,5	1	43	7309-BE-TVP	61	40,1	1,8	6600	9000	0,84
	100	25	1,5	1	43	7309-BE-MP	58	36,8	1,7	6700	8000	0,84
50	90	20	1,1	0,6	39	7210-BE-TVP	40,8	30,5	1,4	7900	9000	0,47
	90	20	1,1	0,6	39	7210-BE-MP	39,2	28,6	1,3	8000	8500	0,47
	110	27	2	1	47	7310-BE-TVP	77	52	2,3	6100	8000	1,1
	110	27	2	1	47	7310-BE-MP	73	47,3	2,2	6200	7500	1,1
55	100	21	1,5	1	43	7211-BE-TVP	51	38,5	1,8	7200	8000	0,64
	100	21	1,5	1	43	7211-BE-MP	48,5	36,1	1,6	7200	7500	0,64
	120	29	2	1	51	7311-BE-TVP	88	60	2,7	5700	7000	1,4
	120	29	2	1	51	7311-BE-MP	83	55	2,5	5800	6700	1,4
60	110	22	1,5	1	47	7212-BE-TVP	59	44,4	2,0	6600	7500	0,8
	110	22	1,5	1	47	7212-BE-MP	56	41,5	1,9	6600	7000	0,8
	130	31	2,1	1,1	55	7312-BE-TVP	107	74	3,4	5300	6700	1,8

**Einreihige Schrägkugellager**  
Single Row Angular Contact Ball Bearings



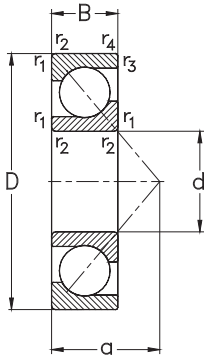
Hauptabmessungen [mm]						Lagertypen Designation	Tragzahlen [kN]			Referenzdrehzahlen [min <sup>-1</sup> ]	Grenzdrehzahlen [min <sup>-1</sup> ]	Gewicht [kg]
Boundary dimensions [mm]							Load ratings [kN]			Thermal speed ratings [rpm]	Limited speed ratings [rpm]	Weight [kg]
d	D	B	r <sub>1</sub> , r <sub>2</sub> min	r <sub>3</sub> , r <sub>4</sub> min	a	C <sub>r</sub> dyn.	C <sub>0r</sub> stat.	C <sub>u</sub>	n <sub>0r</sub>	n <sub>G</sub>	m	
<b>60</b>	130	31	2,1	1,1	55	<b>7312-BE-MP</b>	101	68	3,1	5400	6000	1,8
<b>65</b>	120	23	1,5	1	50	<b>7213-BE-TVP</b>	70	54	2,4	6000	6300	1
	120	23	1,5	1	50	<b>7213-BE-MP</b>	67	50	2,3	6100	6300	1
	140	33	2,1	1,1	60	<b>7313-BE-TVP</b>	108	80	3,6	5100	5600	2,2
	140	33	2,1	1,1	60	<b>7313-BE-MP</b>	102	73	3,3	5100	5600	2,2
<b>70</b>	125	24	1,5	1	53	<b>7214-BE-TVP</b>	72	58	2,6	5800	6300	1,1
	125	24	1,5	1	53	<b>7214-BE-MP</b>	69	54	2,5	5900	6000	1,1
	150	35	2,1	1,1	64	<b>7314-BE-TVP</b>	125	91	3,9	4800	5300	2,7
	150	35	2,1	1,1	64	<b>7314-BE-MP</b>	118	83	3,6	4900	5300	2,7
<b>75</b>	130	25	1,5	1	56	<b>7215-BE-TVP</b>	75	62	2,8	5600	5600	1,2
	130	25	1,5	1	56	<b>7215-BE-MP</b>	72	58	2,6	5700	5600	1,2
	160	37	2,1	1,1	68	<b>7315-BE-J</b>	138	106	4,4	4500	5000	3,2
	160	37	2,1	1,1	68	<b>7315-BE-MP</b>	130	97	4,1	4600	5000	3,2
<b>80</b>	140	26	2	1	59	<b>7216-BE-TVP</b>	88	74	3,2	5200	5600	1,5
	140	26	2	1	59	<b>7216-BE-MP</b>	84	69	3,0	5300	5300	1,5
	170	39	2,1	1,1	72	<b>7316-BE-MP</b>	141	109	4,4	4400	5000	4,3
<b>85</b>	150	28	2	1	63	<b>7217-BE-TVP</b>	105	87	3,6	5000	5300	1,9
	150	28	2	1	63	<b>7217-BE-MP</b>	101	81	3,4	5100	5000	1,9
	180	41	3	1,1	76	<b>7317-BE-MP</b>	152	122	4,8	4200	4800	4,6
<b>90</b>	160	30	2	1	67	<b>7218-BE-TVP</b>	112	94	3,8	4900	4500	2,4
	160	30	2	1	67	<b>7218-BE-MP</b>	107	88	3,6	4900	4500	2,4
	190	43	3	1,1	80	<b>7318-BE-TVP</b>	173	147	5,6	4000	4500	5,3

Empfohlene Anschlussmaße siehe Seite 454

For recommended abutment and fillet dimensions  
see page 454

Hauptabmessungen [mm]						Lagertypen Designation	Tragzahlen [kN]			Referenzdrehzahlen [min <sup>-1</sup> ]	Grenzdrehzahlen [min <sup>-1</sup> ]	Gewicht [kg]
Boundary dimensions [mm]							Load ratings [kN]			Thermal speed ratings [rpm]	Limited speed ratings [rpm]	
d	D	B	r <sub>1</sub> , r <sub>2</sub> min	r <sub>3</sub> , r <sub>4</sub> min	a		C <sub>r</sub> dyn.	C <sub>0r</sub> stat.	C <sub>u</sub>	n <sub>0r</sub>	n <sub>0</sub>	m
<b>90</b>	190	43	3	1,1	80	<b>7318-BE-MP</b>	164	135	5,2	4000	4300	5,3
<b>95</b>	170	32	2,1	1,1	72	<b>7219-BE-MP</b>	121	101	4,0	4800	4300	3,1
	200	45	3	1,1	84	<b>7319-BE-MP</b>	175	149	5,6	3900	3800	6,2
<b>100</b>	180	34	2,1	1,1	76	<b>7220-BE-MP</b>	136	114	4,4	4600	4000	3,4
	215	47	3	1,1	90	<b>7320-BE-MP</b>	200	175	6,3	3700	3600	7,7
<b>105</b>	190	36	2,1	1,1	80	<b>7221-BE-MP</b>	149	129	4,8	4400	4000	4,4
	225	49	3	1,1	94	<b>7321-BE-MP</b>	211	194	6,9	3500	3400	9,5
<b>110</b>	200	38	2,1	1,1	84	<b>7222-BE-MP</b>	161	145	5,3	4300	3600	4,7
	240	50	3	1,1	98	<b>7322-BE-TVP</b>	236	226	7,7	3200	3200	10,4
	240	50	3	1,1	98	<b>7322-BE-MP</b>	223	207	7,1	3300	3400	10,4
<b>120</b>	215	40	2,1	1,1	90	<b>7224-B-MP</b>	158	151	5,3	4100	3600	6,2
	260	55	3	1,1	107	<b>7324-B-MP</b>	234	220	8,8	3000	3200	14,5
<b>130</b>	230	40	3	1,1	96	<b>7226-B-MP</b>	197	207	7	3600	3400	7
	280	58	4	1,5	115	<b>7326-B-MP</b>	250	268	8,5	2800	2800	17,5
<b>140</b>	250	42	3	1,1	103	<b>7228-B-MP</b>	195	210	6,8	3400	3000	8,9
	300	62	4	1,5	123	<b>7328-B-MP</b>	275	309	9,5	2500	2600	21,5
<b>150</b>	270	45	3	1,1	111	<b>7230-B-MP</b>	209	241	7,5	3100	2800	11
	320	65	4	1,5	131	<b>7330-B-MP</b>	303	366	10,9	2300	2400	26
<b>160</b>	290	48	3	1,1	118	<b>7232-B-MP</b>	200	237	7,2	3000	2600	13,8
	340	68	4	1,5	139	<b>7332-B-MP</b>	356	437	12,6	2100	2200	30
<b>170</b>	310	52	4	1,5	127	<b>7234-B-MP</b>	222	270	7,9	2800	2400	17,5
	360	72	4	1,5	147	<b>7334-B-MP</b>	359	548	12,8	1900	2200	36

**Einreihige Schrägkugellager**  
Single Row Angular Contact Ball Bearings

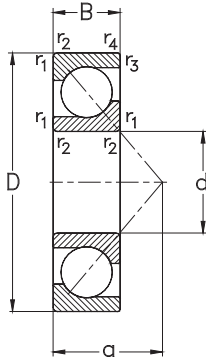


Hauptabmessungen [mm]						Lagertypen Designation	Tragzahlen [kN]			Referenzdrehzahlen [min <sup>-1</sup> ]	Grenzdrehzahlen [min <sup>-1</sup> ]	Gewicht [kg]
Boundary dimensions [mm]							Load ratings [kN]			Thermal speed ratings [rpm]	Limited speed ratings [rpm]	Weight [kg]
d	D	B	r <sub>1</sub> , r <sub>2</sub> min	r <sub>3</sub> , r <sub>4</sub> min	a	C <sub>r</sub> dyn.	C <sub>0r</sub> stat.	C <sub>u</sub>	n <sub>0r</sub>	n <sub>G</sub>	m	
<b>180</b>	320	52	4	1,5	131	<b>7236-B-MP</b>	253	320	9,2	2600	2400	18
	380	75	4	2	156	<b>7336-B-MP</b>	373	489	13,3	1900	2000	42
<b>190</b>	340	55	4	1,5	139	<b>7238-B-MP</b>	273	353	9,9	2400	2200	22
	400	78	5	2	164	<b>7338-B-MP</b>	371	524	13,9	1800	1900	48,5
<b>220</b>	400	65	4	1,5	164	<b>7244-B-MP</b>	322	464	12	2100	1800	37
<b>240</b>	440	72	4	1,5	180	<b>7248-B-MP</b>	363	538	13,3	1900	1700	49

Empfohlene Anschlussmaße siehe Seite 454

*For recommended abutment and fillet dimensions  
see page 454*

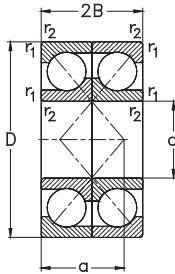
**Einreihige Schrägkugellager in Universalausführung**  
*Single Row Angular Contact Ball Bearings in Universal Design*



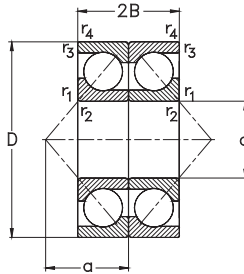
Hauptabmessungen [mm]						Lagertypen <i>Designation</i>	Tragzahlen			Referenzdrehzahlen [min <sup>-1</sup> ]	Grenzdrehzahlen [min <sup>-1</sup> ]	Gewicht [kg]
<i>Boundary dimensions [mm]</i>							<i>Load ratings [kN]</i>			<i>Thermal speed ratings [rpm]</i>	<i>Limited speed ratings [rpm]</i>	<i>Weight [kg]</i>
d	D	B	r <sub>1</sub> , r <sub>2</sub> min	r <sub>3</sub> , r <sub>4</sub> min	a	C <sub>r</sub>	C <sub>0r</sub>	C <sub>u</sub>	n <sub>0r</sub>	n <sub>0e</sub>	m	
15	35	11	0,6	0,3	16	<b>7202-BECB-TVP</b>	8,8	4,4	0,2	19800	24000	0,05
17	40	12	0,6	0,6	18	<b>7203-BECB-MP</b>	10,8	5,5	0,3	17600	22000	0,07
	47	14	1	0,6	20	<b>7303-BECB-MP</b>	15,5	7,4	0,3	13100	19000	0,11
20	47	14	1	0,6	21	<b>7204-BECB-TVP</b>	14,8	8,3	0,4	15900	19000	0,11
	47	14	1	0,6	21	<b>7204-BECB-MP</b>	13,9	7,6	0,3	16000	18000	0,11
	52	15	1,1	0,6	23	<b>7304-BECB-TVP</b>	20,9	11,1	0,5	11600	18000	0,15
	52	15	1,1	0,6	23	<b>7304-BECB-MP</b>	19,5	10	0,5	11700	18000	0,15
25	52	15	1	0,6	24	<b>7205-BECB-TVP</b>	16,2	10,1	0,5	14000	17000	0,13
	52	15	1	0,6	24	<b>7205-BECB-MP</b>	15,5	9,4	0,4	14100	15000	0,13
	62	17	1,1	0,6	27	<b>7305-BECB-TVP</b>	27,2	15,6	0,7	9900	15000	0,23
	62	17	1,1	0,6	27	<b>7305-BECB-MP</b>	25,5	14,1	0,6	10000	14000	0,23
30	62	16	1	0,6	27	<b>7206-BECB-TVP</b>	24,9	15,6	0,7	11600	14000	0,2
	62	16	1	0,6	27	<b>7206-BECB-MP</b>	23,7	14,4	0,7	11600	13000	0,2
	72	19	1,1	0,6	31	<b>7306-BECB-TVP</b>	36,2	21,4	1	8700	13000	0,35
	72	19	1,1	0,6	31	<b>7306-BECB-MP</b>	33,9	19,4	0,9	8800	12000	0,35
35	72	17	1,1	0,6	31	<b>7207-BECB-TVP</b>	32,2	20,8	0,9	9900	12000	0,3
	72	17	1,1	0,6	31	<b>7207-BECB-MP</b>	30,6	19,2	0,9	10000	11000	0,3
	80	21	1,5	1	35	<b>7307-BECB-TVP</b>	40,2	24,4	1,1	8000	11000	0,46
	80	21	1,5	1	35	<b>7307-BECB-MP</b>	37,7	22,2	1	8100	10000	0,46
40	80	18	1,1	0,6	34	<b>7208-BECB-MP</b>	36,1	23,9	1,1	9000	10000	0,37

Empfohlene Anschlussmaße siehe Seite 454  
 For recommended abutment and fillet dimensions see page 454

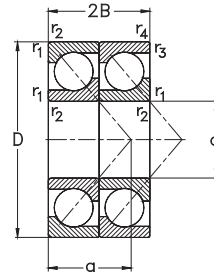




X-Anordnung  
Face to face  
arrangement



O-Anordnung  
Back to back  
arrangement



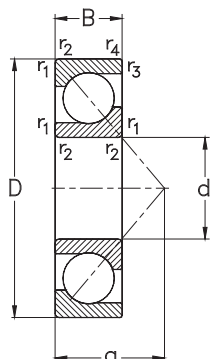
Tandem-Anordnung  
Tandem  
arrangement

Hauptabmessungen [mm]						Lagertypen	Tragzahlen			Referenzdrehzahlen	Grenzdrehzahlen	Gewicht [kg]
Boundary dimensions [mm]							Designation	Load ratings [kN]			Thermal speed ratings [rpm]	
d	D	B	r <sub>1</sub> , r <sub>2</sub> min	r <sub>3</sub> , r <sub>4</sub> min	a			C <sub>r</sub>	C <sub>0r</sub>	C <sub>u</sub>	n <sub>Br</sub>	n <sub>G</sub>
40	90	23	1,5	1	39	<b>7308-BECB-TVP</b>	51	33	1,5	7200	10000	0,63
	90	23	1,5	1	39	<b>7308-BECB-MP</b>	48,6	30,3	1,4	7300	9000	0,63
45	85	19	1,1	0,6	37	<b>7209-BECB-MP</b>	37,8	26,3	1,2	8400	9000	0,41
	100	25	1,5	1	43	<b>7309-BECB-TVP</b>	61	40,1	1,8	6600	9000	0,84
	100	25	1,5	1	43	<b>7309-BECB-MP</b>	58	36,8	1,7	6700	8000	0,84
50	90	20	1,1	0,6	39	<b>7210-BECB-MP</b>	39,2	28,6	1,3	8000	8500	0,47
	110	27	2	1	47	<b>7310-BECB-TVP</b>	77,0	52	2,3	6100	8000	1,1
	110	27	2	1	47	<b>7310-BECB-MP</b>	73	47,3	2,2	6200	7500	1,1
55	100	21	1,5	1	43	<b>7211-BECB-MP</b>	48,5	36,1	1,6	7200	7500	0,64
	120	29	2	1	51	<b>7311-BECB-TVP</b>	88,0	60	2,7	5700	7000	1,4
	120	29	2	1	51	<b>7311-BECB-MP</b>	83	55	2,5	5800	6700	1,4
60	110	22	1,5	1	47	<b>7212-BECB-TVP</b>	59	44	2	6600	7500	0,8
	110	22	1,5	1	47	<b>7212-BECB-MP</b>	56	41,5	1,9	6600	7000	0,8
	130	31	2,1	1,1	55	<b>7312-BECB-TVP</b>	107	74	3,4	5300	6700	1,8
	130	31	2,1	1,1	55	<b>7312-BECB-MP</b>	101	68,2	3,1	5400	6000	1,8
65	120	23	1,5	1	50	<b>7213-BECB-MP</b>	67	50	2,3	6100	6300	1
	140	33	2,1	1,1	60	<b>7313-BECB-TVP</b>	108	80	3,6	5100	5600	2,2
	140	33	2,1	1,1	60	<b>7313-BECB-MP</b>	102	73	3,3	5100	5600	2,2
70	125	24	1,5	1	53	<b>7214-BECB-MP</b>	69	54	2,5	5900	6000	1,1
	150	35	2,1	1,1	64	<b>7314-BECB-TVP</b>	125	91	3,9	4800	5300	2,7

Empfohlene Anschlussmaße siehe Seite 454  
For recommended abutment and fillet dimensions see page 454

# Einreihige Schrägkugellager in Universalausführung

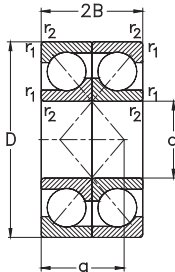
## Single Row Angular Contact Ball Bearings in Universal Design



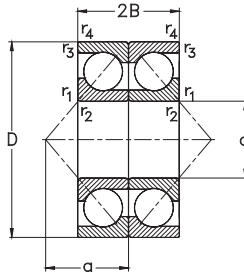
Hauptabmessungen [mm]						Lagertyp	Tragzahlen			Referenzdrehzahlen [min <sup>-1</sup> ]	Grenzdrehzahlen [min <sup>-1</sup> ]	Gewicht [kg]
Boundary dimensions [mm]						Designation	Loadratings [kN]			Thermal speed ratings [rpm]	Limited speed ratings [rpm]	Weight [kg]
d	D	B	r <sub>1</sub> , r <sub>2</sub> min	r <sub>3</sub> , r <sub>4</sub> min	a		C <sub>r</sub> dyn,	C <sub>0r</sub> stat,	C <sub>u</sub>	n <sub>0r</sub>	n <sub>0e</sub>	m
70	150	35	2,1	1,1	64	7314-BECB-MP	118	83	3,6	4900	5300	2,7
75	130	25	1,5	1	56	7215-BECB-MP	72	58	2,6	5700	5600	1,2
	160	37	2,1	1,1	68	7315-BECB-MP	130	97	4,1	4600	5000	3,2
80	140	26	2	1	59	7216-BECB-TVP	88	74	3,2	5200	5600	1,5
	140	26	2	1	59	7216-BECB-MP	84	69	3	5200	5300	1,5
	170	39	2,1	1,1	72	7316-BECB-MP	141	109	4,4	4400	5000	4,3
85	150	28	2	1	63	7217-BECB-MP	101	81	3,4	5100	5000	1,9
	180	41	3	1,1	76	7317-BECB-MP	152	122	4,8	4200	4800	4,6
90	160	30	2	1	67	7218-BECB-MP	107	88	3,6	4900	4500	2,4
	190	43	3	1,1	80	7318-BECB-TVP	173	147	5,6	4000	4500	5,3
	190	43	3	1,1	80	7318-BECB-MP	164	135	5,2	4000	4300	5,3
95	170	32	2,1	1,1	72	7219-BECB-MP	121	101	4	4800	4300	3,1
	200	45	3	1,1	84	7319-BECB-MP	175	149	5,6	3900	3800	6,2
100	180	34	2,1	1,1	76	7220-BECB-MP	136	114	4,4	4600	4000	3,4
	215	47	3	1,1	90	7320-BECB-MP	200	175	6,3	3700	3600	7,7
105	190	36	2,1	1,1	80	7221-BECB-MP	149	129	4,8	4400	4000	4,4
	225	49	3	1,1	94	7321-BECB-MP	211	194	6,9	3500	3400	9,5
110	200	38	2,1	1,1	84	7222-BECB-MP	161	145	5,3	4300	3600	4,7
	240	50	3	1,1	98	7322-BECB-TVP	236	226	7,7	3200	3200	10,4
	240	50	3	1,1	98	7322-BECB-MP	223	207	7,1	3300	3200	10,4

Empfohlene Anschlussmaße siehe Seite 454  
 For recommended abutment and fillet dimensions see page 454

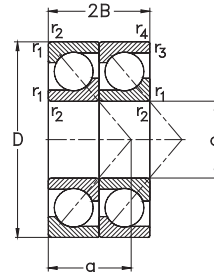
## Einreihige Schrägkugellager in Universalausführung Single Row Angular Contact Ball Bearings in Universal Design



X-Anordnung  
Face to face  
arrangement



O-Anordnung  
Back to back  
arrangement



Tandem-Anordnung  
Tandem  
arrangement

Hauptabmessungen [mm]						Lagertypen	Tragzahlen			Referenzdrehzahlen	Grenzdrehzahlen	Gewicht [kg]
Boundary dimensions [mm]							Designation	Loadratings [kN]			Thermal speed ratings [rpm]	
d	D	B	r <sub>1</sub> , r <sub>2</sub> min	r <sub>3</sub> , r <sub>4</sub> min	a			C <sub>r</sub>	C <sub>0r</sub> stat,	C <sub>u</sub>	n <sub>Br</sub>	n <sub>G</sub>
120	215	40	2,1	1,1	90	<b>7224-BCB-MP</b>	158	150	5,3	4100	3600	6,2
	260	55	3	1,1	107	<b>7324-BCB-MP</b>	234	220	8,8	3000	3200	14,5
130	230	40	3	1,1	96	<b>7226-BCB-MP</b>	197	207	7	3600	3400	7
	280	58	4	1,5	115	<b>7326-BCB-MP</b>	250	268	8,5	2800	2800	17,5
140	250	42	3	1,1	103	<b>7228-BCB-MP</b>	195	210	6,8	3400	3000	8,9
	300	62	4	1,5	123	<b>7328-BCB-MP</b>	275	309	9,5	2500	2600	21,5
150	270	45	3	1,1	111	<b>7230-BCB-MP</b>	209	241	7,5	3100	2800	11
	320	65	4	1,5	131	<b>7330-BCB-MP</b>	303	366	10,9	2300	2400	26
160	290	48	3	1,1	118	<b>7232-BCB-MP</b>	200	237	7,2	3000	2600	13,8
	340	68	4	1,5	139	<b>7332-BCB-MP</b>	356	437	12,6	2100	2200	30
170	310	52	4	1,5	127	<b>7234-BCB-MP</b>	222	270	7,9	2800	2400	17,5
	360	72	4	1,5	147	<b>7334-BCB-MP</b>	359	548	12,8	1900	2200	36
180	320	52	4	1,5	131	<b>7236-BCB-MP</b>	253	320	9,2	2600	2400	18
	380	75	4	2	156	<b>7336-BCB-MP</b>	373	489	13,3	1900	2000	42
190	340	55	4	1,5	139	<b>7238-BCB-MP</b>	273	353	9,9	2400	2200	22
	400	78	5	2	164	<b>7338-BCB-MP</b>	371	524	13,9	1800	1900	48,5
220	400	65	4	1,5	164	<b>7244-BCB-MP</b>	322	464	12	2100	1800	37
240	440	72	4	1,5	180	<b>7248-BCB-MP</b>	363	538	13,3	1900	1700	49

Empfohlene Anschlussmaße siehe Seite 454  
For recommended abutment and fillet dimensions see page 454

### Abgedichtete einreihige NKE Schrägkugellager

#### Normen, Hauptabmessungen

Maßpläne	DIN 616
Ein- und zweireihige Schrägkugellager; metrische Abmessungen	DIN 628

#### Allgemeines

**NKE fertigt einreihige Schrägkugellager** der Reihen 72 und 73 mit verstärktem Innenaufbau (Nachsetzzeichen BE) auch mit berührenden Dichtungen, Bauform RSR (Nachsetzzeichen -2RSR) als auch mit Deckscheiben (Nachsetzzeichen -2Z) .

#### Baureihen

**Einreihige NKE Schrägkugellager** mit Dicht- bzw. Deckscheiben basieren auf Schrägkugellagern der Reihen **72 BE** und **73 BE** und weisen daher ähnliche technische Charakteristika wie **Standard-Schrägkugellager** dieser Baureihen auf (siehe Seite **456**)

Auftragsbezogen können auch **NKE Schrägkugellager** anderer Baureihen (**70, 74** etc.) mit Dicht- bzw. Deckscheiben produziert werden.

**Da es sich dabei jedoch um eine ausgesprochene Sonderfertigung handelt, ersuchen wir die jeweilige Verfügbarkeit anzufragen.**

### NKE Sealed Single Row Angular Contact Ball Bearings

#### Standards, Boundary Dimensions

Standard plans	DIN 616
Single and double row Angular contact ball bearings; metric dimensions	DIN 628

#### General

**NKE produces single row angular contact ball bearings** with reinforced internal design, series 72 BE and 73 BE, also with contacting **RSR**-type seals (suffix -2RSR) and pressed steel shields (suffix -2Z).

#### Bearing Series Available

NKE single row angular contact ball bearings with seals or shields are based on bearing series 72 BE and 73 BE.

Therefore, these bearings feature similar technical characteristics as described for the standard type metric **single row angular contact ball bearings**; see page **456**.

However, NKE also produces **single row angular contact ball bearings** with seals or shields based on alternative bearing series to customer order.

**This requires special batch production, therefore please check availability.**

### Druckwinkel $\alpha$

Einreihige NKE Schrägkugellager mit Dicht- bzw. Deckscheiben werden serienmäßig mit einem Druckwinkel von  $40^\circ$  (Nachsetzzeichen B) produziert.

### Käfige

Abgedichtete einreihige NKE Schrägkugellager sind standardmäßig mit einem **glasfaserverstärkten Polyamid-Fensterkäfig** (Nachsetzzeichen TVP) ausgestattet.

Für Sonderanwendungen können auf Anfrage abgedichtete **NKE Schrägkugellager** auch mit Käfigen aus anderen Werkstoffen, wie etwa Stahlblechkäfigen (Nachsetzzeichen J) oder Messingblechkäfigen (Nachsetzzeichen Y) geliefert werden.

**Sofern eine bestimmte vom Standard abweichende Käfigausführung gewünscht wird, ersuchen wir die jeweilige Verfügbarkeit anzufragen.**

### Lageranordnung

Einreihige NKE Schrägkugellager mit Dicht- bzw. Deckscheiben werden serienmäßig in der Ausführung als Einzellager produziert.

#### Achtung:

**Einreihige NKE Schrägkugellager mit Dicht- bzw. Deckscheiben in der Standard-Ausführung sind für einen paar- oder satzweisen Einbau NICHT geeignet!**

**Für andere Ausführungen ersuchen wir die jeweilige Verfügbarkeit anzufragen.**

### Contact Angle $\alpha$

**NKE single row angular contact ball bearings with seals or shields** are produced as standard with  $40^\circ$  contact angle (suffix B).

### Cages

NKE single row angular contact ball bearings with seals or shields are produced with **glass fibre reinforced polyamide** cages as standard, suffix TVP.

For special applications, other cage designs are available on order request, e.g. pressed steel cages (suffix J) or pressed brass cages (suffix Y) etc.

**If a specific cage design is required, please check for availability.**

### Bearing Arrangements

**NKE single row angular contact ball bearings with seals or shields** are produced for use as individual bearings.

#### NOTE:

**Standard design NKE single row angular contact ball bearings with seals or shields are NOT suitable for use as bearing pairs or sets!**

**For other design variants, please check availability.**

## Schrägkugellager, abgedichtet

Angular Contact Ball Bearings with Seals and Shields

**NKE**  
BEARINGS

### Befettung

**Abgedichtete einreihige NKE Schrägkugellager** werden standardmäßig bis zu einem Bohrungsdurchmesser  $d \leq 60$  mm mit einer speziellen Fettfüllung geliefert.

Dabei handelt es sich um einen speziell auf die typischen Anforderungen dieser Lager abgestimmten geräuscharmen Hochleistungsschmierstoff (**K2N-30** nach DIN 51502).

Dieser Schmierstoff ist für einen Temperaturbereich von **-50°C - +150°C** geeignet.

Bei Lagern mit einem Bohrungsdurchmesser  $d > 60$ mm ist die Standardbefettung mit einem hochwertigen Schmierfett auf Lithium-Seifen-Basis (**K3K-30** nach DIN51502) für einen Temperaturbereich von **-30°C bis +120°C**.

### Montagehinweise

Abgedichtete einreihige **NKE** Schrägkugellager dürfen bei der Montage nicht im Ölbad erwärmt werden.

### Toleranzen

**Abgedichtete einreihige NKE Schrägkugellager** werden standardmäßig in Normaltoleranz (**PN**) gefertigt. Auf Anfrage können diese auch mit eingengten Toleranzen in den Toleranzklassen **P6** und **P5** gefertigt werden.

Detaillierte Werte für die einzelnen Toleranzklassen entnehmen Sie bitte den Tabellen im Abschnitt „**Lagerdaten / Toleranzen**“, Seite 54.

### Grease Filling

**NKE sealed single row angular contact ball bearings** are produced and supplied up to a bore diameter  $d \leq 60$  mm with a specific grease filling as standard.

This is a high performance specific silent lubricant that has been specifically selected to fulfil normal application requirements. This grease fulfils the requirements of **K2N-30** according to DIN 51502. The grease is suitable for an operating temperature range from **-50°C** (or **-58°F**) up to **+150°C** (or **+302°F**).

For bearings with bore diameter  $d > 60$ mm the standard grease filling is a high quality lithium-soap-grease (**K3K-30** according to DIN51502) for a temperature range of **-30°C** (**-22°F**) up to **+120°C** (**+284°F**).

### Mounting Instructions

**NKE** sealed single row angular contact ball bearings must not be heated using hot oil baths.

### Tolerances

**NKE angular contact ball bearings with seals and shields** are produced to normal tolerance class (**PN**) as standard.

On request these bearings are also produced to closer tolerances, such as tolerance classes **P6** and **P5**.

Detailed tolerance values are listed in the tables shown in the chapter “**Bearing data / Tolerances**” page 239.

### Lagerberechnung

Einreihige NKE Schrägkugellager mit Dicht- bzw. Deckscheiben basieren auf Schrägkugellagern der Reihen **72 BE** und **73 BE**.

Für die Berechnung der Lagerlebensdauer können daher die selben Formeln und Berechnungsverfahren wie für die Standard-Schrägkugellager der Reihen **72 BE** und **73 BE** bei einer Verwendung als Einzellager verwendet werden, siehe Seite **14**.

#### Achtung:

Bei Dauer-Betriebstemperaturen wesentlich über **70°C** wird zusätzlich zur Abschätzung der Lagerlebensdauer auch eine Überprüfung der Schmierstoff-Gebrauchsdauer empfohlen.

Weitere Informationen dazu entnehmen Sie bitte dem Abschnitt „**Schmierung von Wälzlagern**“, ab Seite **198**.

### Bearing Life Calculation

NKE single row angular contact ball bearings with seals or shields, respectively, are based on bearing series **72 BE** and **73 BE**.

Thus, the same procedures and formulas may be used for estimating the bearing life ratings as described for standard angular contact ball bearings when used as individual bearings, see page **14**.

#### Note:

When the actual operating temperature is constantly above **+70°C (+158 °F)**, a check of the grease service life is recommended in addition to an estimation of the bearing life rating.

For further specific information please refer to “**Lubrication of Rolling Bearings**”, page **330**.

**Zweireihige Schrägkugellager**

**Double Row Angular Contact Ball Bearings**

**Normen, Hauptabmessungen**

Maßpläne	DIN 616
Zweireihige Schrägkugellager	DIN 628

**Standards, Boundary Dimensions**

Standard plans	DIN 616
Double row angular contact bearings	DIN 628

**Allgemeines**

**Zweireihige Schrägkugellager** entsprechen in ihrer Funktion einem Paar einreihiger Schrägkugellager in O-Anordnung, weisen aber eine geringere Baubreite auf.

Zweireihige Schrägkugellager ergeben sehr starre Lagerungen und eignen sich gut zur Übertragung kombinierter Belastungen, können aber auch Kippmomente gut aufnehmen.

**General**

**Double row angular contact ball bearings** provide the function of a pair of single row angular contact ball bearings, arranged back-to-back, but requiring less space.

Double row angular contact bearings provide very stiff, rigid bearing arrangements. They are also able to accommodate combined loads and are very suitable in supporting tilting moments.

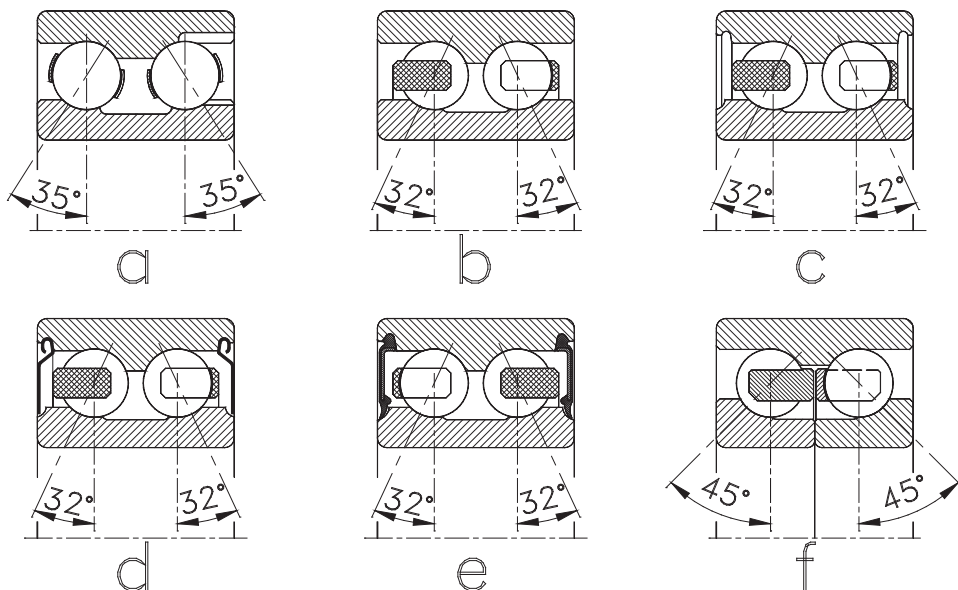


Abb. 1  
 Fig. 1



### Bauformen (siehe Seite 470, Abb. 1)

**Zweireihige Schrägkugellager** (Abb. 1a) haben einen Druckwinkel von **35°**, einen Stahlblechkäfig und weisen auf einer Seite Füllnuten auf.

Diese Lager sind so einzubauen, dass die jeweils größeren Axialkräfte in Richtung der Laufbahnen ohne Füllnuten wirken.

Neuere Konstruktionen weisen keine Füllnuten auf und sind daher in beiden Richtungen gleich gut zur Aufnahme von Axiallasten geeignet.

Die Ausführung ohne Füllnuten (siehe Abb. 1b) weist einen **Druckwinkel von 32°** auf und ist mit Kunststoffkäfigen ausgestattet.

**Zweireihige NKE Schrägkugellager** dieser Ausführung werden durch das Nachsetzzeichen **B-TV** identifiziert.

Aus fertigungstechnischen Gründen können auch offene Lager der Ausführung **B-TV** eingedrehte Nuten am Außenring, die normalerweise zur Befestigung von Dicht- oder Deckscheiben dienen, aufweisen (siehe Abb. 1c).

Zweireihige NKE Schrägkugellager der Ausführung **B-TV** werden auch mit beidseitigen Deckscheiben (Nachsetzzeichen **B-TV-2Z**, siehe Abb. 1d) bzw. mit zwei schleifenden Dichtungen, Nachsetzzeichen **B-TV-2RSR** (Abb. 1e) hergestellt.

Für spezielle Anwendungsfälle, wie etwa Ritzlagerungen, werden **zweireihige NKE Schrägkugellager** auftragsbezogen auch in zerlegbarer Ausführung mit geteiltem Innenring hergestellt (Nachsetzzeichen **D**, siehe Abb. 1f). Diese Lager haben einen Druckwinkel von **45°** und weisen keine Füllnuten auf, daher werden Axialkräfte in beiden Richtungen gleich gut aufgenommen.

Diese Lager sind großteils mit Messingmassivkäfigen ausgestattet und ergeben sehr starre Lagerungen.

### Design Variants (see page 470, fig.1)

**Double row angular contact ball bearings** (fig. 1a) feature a contact angle of **35°**, a pressed steel cage and filling slots on one side.

These bearings must be mounted in such a way that the large thrust force acts towards the raceways without the filling slots.

The latest designs do not have such filling slots and are capable of accommodating thrust forces equally well in both directions.

The design without filling slots (fig. 1b) have **contact angles of 32°** and are fitted with polyamide cages; these designs are designated by the suffix (**B-TV**).

For manufacturing reasons, the open design bearings (suffix **B-TV**) may have grooves in their outer rings that are used to locate either seals or shields (fig. 1c).

**NKE double row angular contact ball bearings** of the **B-TV** design are available with shields suffix **B-TV-2Z** (fig. 1d) or with two contacting seals, (suffix **B-TV-2RSR**), (fig. 1e) fitted on both sides.

**NKE double row angular contact ball bearings** are also available as special design to meet customer order requirements. Such an application could be the bearing arrangement for pinion shafts (fig. 1f) These bearings are separable and feature a contact angle of **45°**, machined **solid brass cages**, 2-half inners and no filling slots.

These bearings provide a very rigid bearing arrangement, and are capable of accommodating thrust forces equally well in both directions. This bearing design is identified by the suffix **D**.

### Schiefstellung

Zweireihige Schrägkugellager sind für einen Ausgleich von Schiefstellungen ungeeignet.

### Toleranzen

**Zweireihige NKE Schrägkugellager** werden standardmäßig in Normaltoleranz (**PN**) gefertigt. Auf Anfrage können diese auch mit eingeeengten Toleranzen, wie beispielsweise in den Toleranzklassen **P6** und **P5** gefertigt werden.

Detaillierte Werte für die einzelnen Toleranzklassen entnehmen Sie bitte den Tabellen im Abschnitt „**Lagerdaten / Toleranzen**“, Seite 54.

### Lager mit Dicht- und Deckscheiben

**Zweireihige NKE Schrägkugellager** in abgedeckter (Nachsetzzeichen **-B-TV-2Z**, siehe Abb. 1d) oder abgedichteter Ausführung (Nachsetzzeichen **B-TV-2RSR**, Abb. 1e) werden bereits werksseitig mit einem hochwertigen Wälzlagerfett befüllt.

Als **Standardfett** verwenden wir ein qualitativ hochwertiges Wälzlagerfett, das für Betriebstemperaturen von **-30°C** bis **+120°C** geeignet ist.

Für spezielle Anwendungsbereiche können zweireihige NKE Schrägkugellager auch mit Fetten nach Kundenvorgaben geliefert wird.

### Zweireihige Schrägkugellager mit Deckscheiben

Die in den Außenring eingepressten Stahlblech-Deckscheiben (Nachsetzzeichen **B-TV-2Z**, siehe Abb. 1d) bilden eine einfache, berührungsfreie Spaltdichtung.

Im Betrieb kann sich durch den Dichtspalt ein Fettkragen am Innenring bilden. Bei Anwendungen mit rotierendem Außenring ist bei höheren Drehzahlen ein Fettverlust möglich.

### Misalignment

Double row angular contact ball bearings must not be exposed to any misalignment.

### Tolerances

**NKE double row angular contact ball bearings** are produced to normal tolerance class (**PN**) as standard.

On request these bearings are also produced to closer tolerances, such as tolerance classes **P6** and **P5**.

Detailed tolerance values are listed in the tables shown in the chapter “**Bearing data/ Tolerances**” page 237.

### Sealed and Shielded Bearings

**NKE double row angular contact ball bearings** with shields, suffix **B-TV-2Z**, (fig. 1d), or with contacting seals, suffix **B-TV-2RSR**, (fig. 1e) are already supplied with a proven high quality bearing grease fill.

NKE uses a high quality rolling bearing grease as standard, suitable for a temperature range of **-30°C** to **+120°C**. (**-22°F** to **+248°F**)

To meet special operating conditions NKE also produces double row angular contact bearings with special grease pack according to customer's specific requests.

### Shielded Double Row Angular Contact Ball Bearings

Incorporated shields (suffix **B-TV-2Z**, see fig. 1d) are steel disks that are pressed into the outer ring and form a simple gap seal to the bearing inner rings.

During operation a grease collar may develop on the inner rings. Some grease escape is possible for applications where the outer ring rotates at high speeds.

### Zweireihige NKE Schrägkugellager mit Dichtscheiben

Der Standardwerkstoff der bei den mit Dichtscheiben versehenen zweireihigen Schrägkugellagern (Nachsetzzeichen **B-TV-2RSR**, Abb. 1e) verwendeten Dichtungen ist ein verschleißfester synthetischer Kautschuk, Kurzzeichen **NBR**, in den zur Versteifung Stahlscheiben einvulkanisiert sind.

**NBR-Dichtscheiben** sind für Einsatztemperaturen von **-30°C** bis **+120°C** geeignet.

Für Sonderanwendungen sind auch Dichtungen aus anderen Werkstoffen lieferbar.

Weitere Informationen dazu finden Sie im Abschnitt „**Lagerdaten allgemein**“.

### Mindestbelastung

Zum kinematisch korrekten Betrieb benötigen Wälzlager in allen Betriebszuständen eine Mindestbelastung.

Für NKE zweireihige Schrägkugellager muss die Mindestbelastung **1%** der dynamischen Tragzahl betragen.

### Äquivalente dynamische Lagerbelastung

Bei den **zweireihigen Schrägkugellagern** hängen die zur Berechnung erforderlichen Faktoren von den Druckwinkeln der jeweils verwendeten Lagerausführung ab:

### NKE Double Row Angular Contact Ball Bearings with Seals

The standard material used for the contacting seals in NKE double row angular contact ball bearings suffix **B-TV-2RSR**, (fig. 1e) is a special wear-resistant synthetic rubber (**NBR**) with an integrated steel stiffening washer.

**NBR-seals** are suitable for operating temperatures of **-30°C** up to **+120°C** (**-22°F** to **+248°F**).

For special applications, however, seals are also available in other materials.

For more detailed information see the chapter “**General Bearing Data**”.

### Minimum Load

Bearings require a minimum load under all operating conditions to ensure kinematically correct rolling element function.

For NKE double row angular contact ball bearings the minimum load must be **1%** of the dynamic load rating.

### Equivalent Dynamic Bearing Load

In the case of **double row angular contact ball bearings** the calculation factors depend upon the contact angle of the selected bearing:

### Käfige

Sofern nicht anders spezifiziert, werden **Zweireihige NKE Schrägkugellager** mit den vorher beschriebenen Standardkäfigen geliefert.

Da bei den zweireihigen Schrägkugellagern ein enger Zusammenhang zwischen Innenaufbau und den verfügbaren Käfigbauarten besteht, ersuchen wir die Liefermöglichkeit von Lagern mit von der Standardausführung abweichenden Käfigen anzufragen.

### Lagerluft

Bei zweireihigen Schrägkugellagern wird die **Axialluft** angegeben. **Zweireihige NKE Schrägkugellager** werden standardmäßig in der Axialluftklasse **CN (Normalluft)** gefertigt.

Auf Anfrage liefert NKE aber auch zweireihige Schrägkugellager mit größerer Axialluftklassen (**C3, C4**) oder kleinerer Axialluft (**C2**).

Werte für die axiale Lagerluft der **Zweireihige Schrägkugellager** sind in untenstehender Tabelle angegeben.

Axiale Lagerluft der **zweireihigen NKE Schrägkugellager** (Luftwerte in [µm])

*Internal axial clearance of NKE double row angular contact ball bearings (Clearance in [µm])*

Lagerbohrung <i>Bore diameter</i>	[mm]	>	--	10	18	24	30	40	50	65	80	100	120
		≤	10	18	24	30	40	50	65	80	100	120	140
<b>Luftgruppe</b> <i>Clearance group</i>	<b>C2</b>	min	1	1	2	2	2	3	3	3	4	4	4
		max	11	12	14	15	16	18	22	24	26	30	34
<b>Luftgruppe</b> <i>Clearance group(NORMAL)</i>	<b>CN</b>	min	5	6	7	8	9	11	13	15	18	22	25
		max	21	23	25	27	29	33	36	40	46	53	59
<b>Luftgruppe</b> <i>Clearance group</i>	<b>C3</b>	min	12	13	16	18	21	23	26	30	35	42	48
		max	28	31	34	37	40	44	48	54	63	73	82
<b>Luftgruppe</b> <i>Clearance group</i>	<b>C4</b>	min	25	27	28	30	33	36	40	46	55	65	74
		max	45	47	48	50	54	58	63	71	83	96	108

### Cages

**NKE double row angular contact ball bearings** are, depending upon their design and size, produced and fitted with pressed steel, polyamide or solid brass cages as standard.

Because there is a close connection between the internal design of double row angular contact ball bearings and the cages available, we kindly ask to clarify this point prior to placing an order.

### Internal Clearance

**NKE double row angular contact ball bearings** are produced to axial clearance group **CN** (Normal) as standard.

**NKE** also produces double row angular contact ball bearings with enlarged axial clearance (groups **C3** or **C4**) and with reduced axial clearance (**C2**) on request.

Values for these clearance groups are listed in the table below.

**- für Lager der Standardausführung B mit einem Druckwinkel  $\alpha = 32^\circ$ :**

bei

$$\frac{F_a}{F_r} \leq 0,86 \text{ gilt } P = F_r + 0,73 * F_a$$

bzw, wenn

$$\frac{F_a}{F_r} > 0,86 \text{ dann } P = 0,62 * F_r + 1,17 * F_a$$

**- für Lager der alten Ausführung (Füllnuten) mit einem Druckwinkel  $\alpha = 35^\circ$ :**

bei

$$\frac{F_a}{F_r} \leq 0,95 \text{ gilt } P = F_r + 0,66 * F_a$$

bzw, wenn

$$\frac{F_a}{F_r} > 0,95 \text{ dann } P = 0,6 * F_r + 1,07 * F_a$$

**Äquivalente statische Lagerbelastung**

- für Lager der Standardausführung B mit einem Druckwinkel  $\alpha = 32^\circ$  gilt:

$$P_0 = F_r + 0,63 * F_a$$

- bei Lagern der alten Ausführung mit einem Druckwinkel  $\alpha = 35^\circ$ :

$$P_0 = F_r + 0,58 * F_a$$

**- for Bearings of Standard Design B with a Contact Angle of  $\alpha = 32^\circ$**

when

$$\frac{F_a}{F_r} \leq 0,86, \text{ then } P = F_r + 0,73 * F_a$$

or, when

$$\frac{F_a}{F_r} > 0,86, \text{ then } P = 0,62 * F_r + 1,17 * F_a$$

**- for Bearings of the Old Design (Filling Slots) with a Contact Angle of  $\alpha = 35^\circ$ :**

when

$$\frac{F_a}{F_r} \leq 0,95, \text{ then } P = F_r + 0,66 * F_a$$

or when

$$\frac{F_a}{F_r} > 0,95, \text{ then } P = 0,6 * F_r + 1,07 * F_a$$

**Equivalent Static Bearing Load**

- for standard bearings B with a contact angle of  $\alpha = 32^\circ$ :

$$P_0 = F_r + 0,63 * F_a$$

- for bearings of the old design with a contact angle of  $\alpha = 35^\circ$ :

$$P_0 = F_r + 0,58 * F_a$$

### **Anschlussmaße**

Die Radien der Kantenverrundung dürfen nicht an den Hohlkehlen von Wellenbund oder Gehäuse anliegen. Daher muss der größte Hohlkehlradius an den Anschlussstellen ( $r_g$  bzw.  $r_{g1}$ ) kleiner sein als der kleinste Radius für die Kantenverrundung ( $r_s$ ) der Lagerringe.

Empfehlungen für Einbaumaße sind auch in **DIN 5418** definiert, die Werte der Kantenverrundung der Lagerringe sind in den Produkttabellen angegeben.

### **Montagehinweise**

Zweireihige Schrägkugellager mit **Füllnuten** müssen so eingebaut werden, dass die jeweils größeren Axialkräfte in Richtung der Laufbahnen ohne Füllnuten wirken.

Vorgefettete Lager, das sind alle Lager mit Dicht- oder Deckscheiben, Nachsetzzeichen **B-2Z** und **B-2RSR**, dürfen vor dem Einbau nicht ausgewaschen werden.

### **Abutment and Fillet Dimensions**

The bearing rings, must only contact adjacent parts with their side faces.

The radii of bearing corners must not touch the corner fillet radii of either the shaft or housing shoulders. Therefore, the largest fillet radius ( $r_g$  or  $r_{g1}$ , respectively) must always be smaller than the minimum fillet dimension of the bearing rings ( $r_s$ ). Recommendations for the dimensions of adjacent parts are listed in **DIN 5418**, the values for the bearing fillet dimensions are stated in the bearing tables.

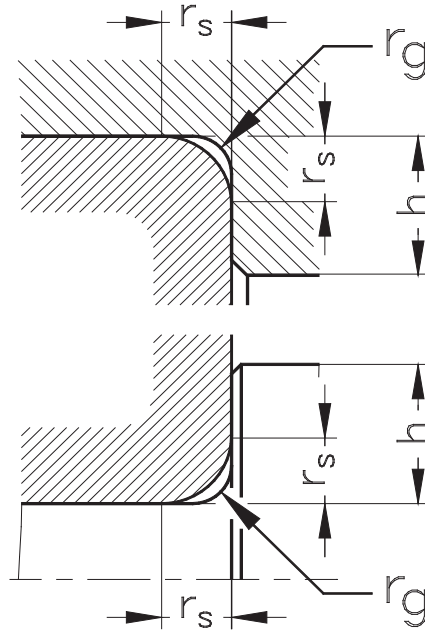
### **Mounting Instructions**

Double row angular contact ball bearings with **filling slots** must be mounted in such a way that the larger thrust forces act towards the raceways without the filling slots.

Pre-greased bearings, such as sealed or shielded bearings (suffixes **B-2Z** and **B-2RSR**) must not be washed out prior to mounting.

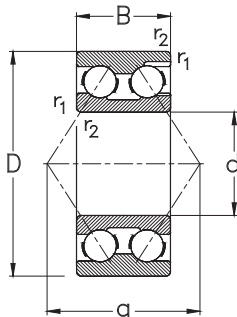
**Anschlussmaße für Zweireihige Schrägkugellager**  
*Abutment and Fillet Dimensions for Double Row Angular Contact Ball Bearings*

Alle Abmessungen in [mm]  
All Dimensions are in [mm]

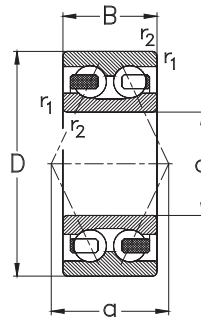


$r_{s \text{ min}}$	$r_{g \text{ max}}$	$h_{\text{min}}$ Lagerreihen Bearing series 32 .. / 32 ..-B 33 .. / 33 ..-B
0,6	0,6	2,1
1	1	2,8
1,1	1	3,5
1,5	1,5	4,5
2	2	5,5
2,1	2,1	6
3	2,5	7
4	3	8,5

**Zweireihige Schrägkugellager**  
*Double Row Angular Contact Ball Bearings*



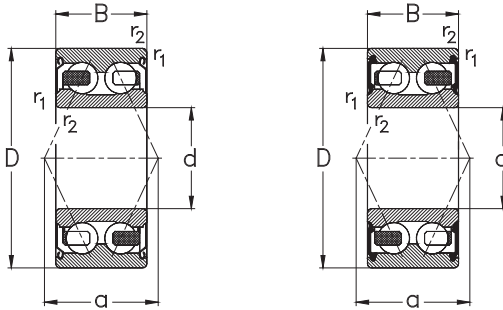
32..  
33..



32..-B-TV  
33..-B-TV

Hauptabmessungen [mm]					Lagertypen	Tragzahlen [kN]			Referenzdrehzahlen [min <sup>-1</sup> ]	Grenzdrehzahlen [min <sup>-1</sup> ]	Gewicht [kg]
Boundary dimensions [mm]						Designation	Load ratings [kN]			Thermal speed ratings [rpm]	Limited speed ratings [rpm]
d	D	B	r <sub>1</sub> , r <sub>2</sub> min	a		C <sub>r</sub> dyn.	C <sub>0r</sub> stat.	C <sub>u</sub>	n <sub>0r</sub>	n <sub>G</sub>	m
10	30	14	0,6	15	3200-B-TV	7,5	4,3	0,2	17300	24000	0,05
	30	14	0,6	15	3200-B-2RSR-TV	7,5	4,3	0,2	-	17000	0,05
	30	14	0,6	15	3200-B-2Z-TV	7,5	4,3	0,2	-	24000	0,05
12	32	15,9	0,6	17	3201-B-TV	10,3	5,6	0,3	16500	22000	0,06
	32	15,9	0,6	17	3201-B-2RSR-TV	10,3	5,6	0,3	-	15000	0,06
	32	15,9	0,6	17	3201-B-2Z-TV	10,3	5,6	0,3	-	22000	0,06
15	35	15,9	0,6	18	3202-B-TV	11,3	6,8	0,3	14100	18000	0,07
	35	15,9	0,6	18	3202-B-2RSR-TV	11,3	6,8	0,3	-	14000	0,07
	35	15,9	0,6	18	3202-B-2Z-TV	11,3	6,8	0,3	-	18000	0,07
	42	19	1	22	3302-B-TV	15,5	9,4	0,4	13300	16000	0,13
17	40	17,5	0,6	20	3203-B-TV	14,0	8,7	0,4	12700	16000	0,1
	40	17,5	0,6	20	3203-B-2RSR-TV	14,0	8,7	0,4	-	12000	0,1
	40	17,5	0,6	20	3203-B-2Z-TV	14,0	8,7	0,4	-	16000	0,1
	47	22,2	1	24	3303-B-TV	20,2	11,9	0,4	10700	14000	0,2
	47	22,2	1	24	3303-B-2RSR-TV	20,2	11,9	0,5	-	11000	0,2
	47	22,2	1	24	3303-B-2Z-TV	20,2	11,9	0,5	-	14000	0,2
20	47	20,6	1	24	3204-B-TV	18,8	12,1	0,6	11500	14000	0,2
	47	20,6	1	24	3204-B-2RSR-TV	18,8	12,1	0,6	-	10000	0,2
	47	20,6	1	24	3204-B-2Z-TV	18,8	12,1	0,6	-	14000	0,2
	52	22,2	1,1	26	3304-B-TV	22,3	14,3	0,7	9100	13000	0,2
	52	22,2	1,1	26	3304-B-2RSR-TV	22,3	14,3	0,7	-	9000	0,2
	52	22,2	1,1	26	3304-B-2Z-TV	22,3	14,3	0,7	-	13000	0,2





Anschlussmaße siehe Seite 477

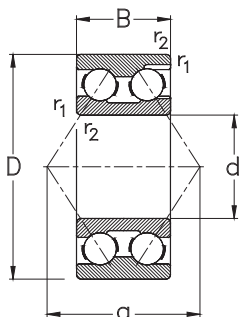
Abutment and fillet dimensions  
see on page 477

32..-B-2Z-TV  
33..-B-2Z-TV

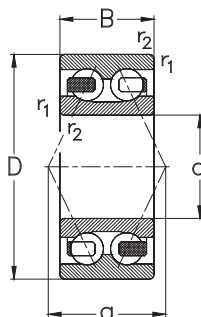
32..-B-2RSR-TV  
33..-B-2RSR-TV

Hauptabmessungen [mm]					Lagertypen	Tragzahlen [kN]			Referenzdrehzahlen [min <sup>-1</sup> ]	Grenzdrehzahlen [min <sup>-1</sup> ]	Gewicht [kg]
Boundary dimensions [mm]						Designation	Load ratings [kN]			Thermal speed ratings [rpm]	Limited speed ratings [rpm]
d	D	B	r <sub>1</sub> , r <sub>2</sub> min	a		C <sub>r</sub> dyn.	C <sub>0r</sub> stat.	C <sub>u</sub>	n <sub>0r</sub>	n <sub>G</sub>	m
25	52	20,6	1	27	3205-B-TV	20,3	14,1	0,6	9700	12000	0,2
	52	20,6	1	27	3205-B-2RSR-TV	20,3	14,1	0,6	-	8500	0,2
	52	20,6	1	27	3205-B-2Z-TV	20,3	14,1	0,6	-	12000	0,2
62	25,4	1,1	31	3305-B-TV	28,5	19,2	0,9	7900	11000	0,4	
	25,4	1,1	31	3305-B-2RSR-TV	28,5	19,2	0,9	-	7500	0,4	
	25,4	1,1	31	3305-B-2Z-TV	28,5	19,2	0,9	-	11000	0,4	
30	62	23,8	1	31	3206-B-TV	28,2	20,2	0,9	8500	10000	0,3
	62	23,8	1	31	3206-B-2RSR-TV	28,2	20,2	0,9	-	7500	0,3
	62	23,8	1	31	3206-B-2Z-TV	28,2	20,2	0,9	-	10000	0,3
72	30,2	1,1	36	3306-B-TV	39,5	27,5	1,2	7200	9000	0,6	
	30,2	1,1	36	3306-B-2RSR-TV	39,5	27,5	1,2	-	6300	0,6	
	30,2	1,1	36	3306-B-2Z-TV	39,5	27,5	1,2	-	9000	0,6	
35	72	27	1,1	36	3207-B-TV	37,2	27,4	1,2	7600	9000	0,4
	72	27	1,1	36	3207-B-2RSR-TV	37,2	27,4	1,2	-	6300	0,4
	72	27	1,1	36	3207-B-2Z-TV	37,2	27,4	1,2	-	9000	0,4
80	34,9	1,5	41	3307-B-TV	49,4	33,2	1,5	6800	8500	0,8	
	34,9	1,5	41	3307-B-2RSR-TV	49,4	33,2	1,5	-	6000	0,8	
	34,9	1,5	41	3307-B-2Z-TV	49,4	33,2	1,5	-	8500	0,8	
40	80	30,2	1,1	41	3208-B-TV	46	34,6	1,6	7100	8000	0,6
	80	30,2	1,1	41	3208-B-2RSR-TV	46	34,6	1,6	-	5600	0,6
	80	30,2	1,1	41	3208-B-2Z-TV	46	34,6	1,6	-	8000	0,6
90	36,5	1,5	46	3308-B-TV	59,6	43,4	2	6000	7000	1	

**Zweireihige Schrägkugellager**  
*Double Row Angular Contact Ball Bearings*

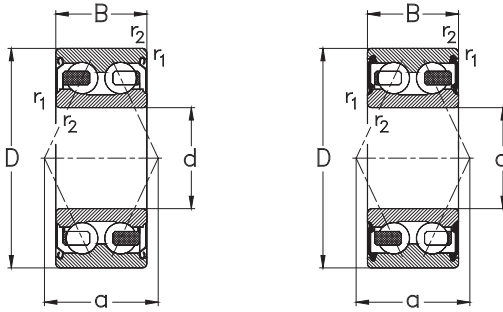


32..  
33..



32..-B-TV  
33..-B-TV

Hauptabmessungen [mm]					Lagertypen	Tragzahlen [kN]			Referenzdrehzahlen [min <sup>-1</sup> ]	Grenzdrehzahlen [min <sup>-1</sup> ]	Gewicht [kg]
Boundary dimensions [mm]						Designation	Load ratings [kN]			Thermal speed ratings [rpm]	Limited speed ratings [rpm]
d	D	B	r <sub>1</sub> , r <sub>2</sub> min	a		C <sub>r</sub> dyn.	C <sub>0r</sub> stat.	C <sub>u</sub>	n <sub>0r</sub>	n <sub>G</sub>	m
40	90	36,5	1,5	46	<b>3308-B-2RSR-TV</b>	59,6	43,4	2	-	5000	1
	90	36,5	1,5	46	<b>3308-B-2Z-TV</b>	59,6	43,4	2	-	7000	1
45	85	30,2	1,1	43	<b>3209-B-TV</b>	45,8	35,4	1,6	6500	7500	0,6
	85	30,2	1,1	43	<b>3209-B-2RSR-TV</b>	45,8	35,4	1,6	-	5300	0,6
85	30,2	1,1	43	<b>3209-B-2Z-TV</b>	45,8	35,4	1,6	-	7500	0,6	
	100	39,7	1,5	50	<b>3309-B-TV</b>	65,4	48,9	2,2	5500	6300	1,4
100	39,7	1,5	50	<b>3309-B-2RSR-TV</b>	65,4	48,9	2,2	-	4800	1,4	
	100	39,7	1,5	50	<b>3309-B-2Z-TV</b>	65,4	48,9	2,2	-	6300	1,4
50	90	30,2	1,1	45	<b>3210-B-TV</b>	48,9	40,2	1,9	5900	7000	0,7
	90	30,2	1,1	45	<b>3210-B-2RSR-TV</b>	48,9	40,2	1,9	-	4800	0,7
90	30,2	1,1	45	<b>3210-B-2Z-TV</b>	48,9	40,2	1,9	-	7000	0,7	
	110	44,4	2	55	<b>3310-B-TV</b>	77,6	59,2	2,7	5200	6000	2
110	44,4	2	55	<b>3310-B-2RSR-TV</b>	77,6	59,2	2,7	-	4300	2	
	110	44,4	2	55	<b>3310-B-2Z-TV</b>	77,6	59,2	2,7	-	6000	2
55	100	33,3	1,5	50	<b>3211-B-TV</b>	55,9	47,1	2,1	5500	6300	1,1
	100	33,3	1,5	50	<b>3211-B-2RSR-TV</b>	55,9	47,1	2,1	-	4500	1,1
100	33,3	1,5	50	<b>3211-B-2Z-TV</b>	55,9	47,1	2,1	-	6300	1,1	
	120	49,2	2	61	<b>3311-B-TV</b>	97,8	75,6	3,4	5000	4800	2,6
120	49,2	2	61	<b>3311-B-2RSR-TV</b>	97,8	75,6	3,4	-	3800	2,6	
	120	49,2	2	61	<b>3311-B-2Z-TV</b>	97,8	75,6	3,4	-	4800	2,6
60	110	36,5	1,5	55	<b>3212-B-TV</b>	68,5	58,6	2,7	5200	5600	1,4
	110	36,5	1,5	55	<b>3212-B-2RSR-TV</b>	68,5	58,6	2,7	-	4000	1,4



Anschlussmaße siehe Seite 477

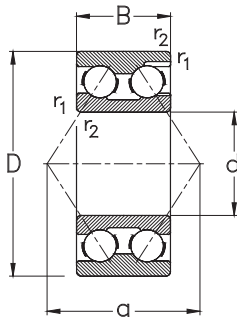
Abutment and fillet dimensions  
see on page 477

32..-B-2Z-TV  
33..-B-2Z-TV

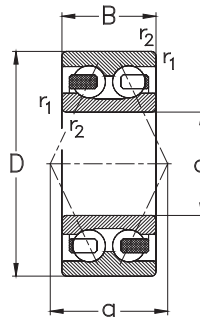
32..-B-2RSR-TV  
33..-B-2RSR-TV

Hauptabmessungen [mm]					Lagertypen	Tragzahlen [kN]			Referenzdrehzahlen [min <sup>-1</sup> ]	Grenzdrehzahlen [min <sup>-1</sup> ]	Gewicht [kg]
Boundary dimensions [mm]						Designation	Load ratings [kN]			Thermal speed ratings [rpm]	Limited speed ratings [rpm]
d	D	B	r <sub>1</sub> , r <sub>2</sub> min	a		C <sub>r</sub>	C <sub>0r</sub> stat.	C <sub>u</sub>	n <sub>0r</sub>	n <sub>G</sub>	m
60	110	36,5	1,5	55	<b>3212-B-2Z-TV</b>	68,5	58,6	2,7	-	5600	1,4
	130	54	2,1	67	<b>3312-B-TV</b>	119,8	94,1	4,3	4700	5000	3,3
	130	54	2,1	67	<b>3312-B-2RSR-TV</b>	119,8	94,1	4,3	-	3000	3,3
	130	54	2,1	67	<b>3312-B-2Z-TV</b>	119,8	94,1	4,3	-	5000	3,3
65	120	38,1	1,5	60	<b>3213-B-TV</b>	76,1	68,8	3,1	4800	4800	1,8
	120	38,1	1,5	60	<b>3213-B-2RSR-TV</b>	76,1	68,8	3,1	-	3000	1,8
	120	38,1	1,5	60	<b>3213-B-2Z-TV</b>	76,1	68,8	3,1	-	4800	1,8
	140	58,7	2,1	71	<b>3313-B-TV</b>	135,7	108,3	4,9	4700	4800	4,1
	140	58,7	2,1	71	<b>3313-B-2RSR-TV</b>	135,7	108,3	4,9	-	3600	4,1
140	58,7	2,1	71	<b>3313-B-2Z-TV</b>	135,7	108,3	4,9	-	4800	4,1	
70	125	39,7	1,5	62	<b>3214-B</b>	79,2	72,6	3,3	4600	4500	1,9
	125	39,7	1,5	62	<b>3214-B-2RSR-TV</b>	79,2	72,6	3,3	-	3400	1,9
	125	39,7	1,5	62	<b>3214-B-2Z-TV</b>	79,2	72,6	3,3	-	4500	1,9
	150	63,5	2,1	109	<b>3314</b>	143,3	167,8	7,3	4200	4300	5,1
75	130	41,3	1,5	65	<b>3215-B-TV</b>	86,5	80,2	3,6	4400	4500	2,1
	160	68,3	2,1	117	<b>3315</b>	163	193	8,1	4000	4000	6,2
80	140	44,4	2	69	<b>3216-B-TV</b>	93,7	88,3	3,8	4300	4300	2,7
	170	68,3	2,1	123	<b>3316</b>	177	213	8,6	3700	3600	7
85	150	49,2	2	106	<b>3217</b>	112	151	6,3	4000	3800	3,4
	180	73	3	131	<b>3317</b>	190	228	7	3600	3400	8,3
90	160	52,4	2	113	<b>3218</b>	135	183	7,4	3800	3600	4,2
	190	73	3	136	<b>3318</b>	215	277	10,6	3200	3200	9,3

**Zweireihige Schrägkugellager**  
*Double Row Angular Contact Ball Bearings*



32..  
 33..



32..-B-TV  
 33..-B-TV

Hauptabmessungen [mm]					Lagertypen <i>Designation</i>	Tragzahlen [kN]			Referenzdrehzahlen [min <sup>-1</sup> ]	Grenzdrehzahlen [min <sup>-1</sup> ]	Gewicht [kg]
<i>Boundary dimensions [mm]</i>						<i>Load ratings [kN]</i>			<i>Thermal speed ratings [rpm]</i>	<i>Limited speed ratings [rpm]</i>	<i>Weight [kg]</i>
d	D	B	r <sub>1</sub> , r <sub>2</sub> min	a		C <sub>r</sub> dyn.	C <sub>0r</sub> stat.	C <sub>u</sub>	n <sub>0r</sub>	n <sub>G</sub>	m
<b>95</b>	170	55,6	2,1	120	<b>3219</b>	140	186	4,3	4000	3400	5,1
	200	77,8	3	143	<b>3319</b>	219	283	10,5	3000	3000	11,1
<b>100</b>	180	60,3	2,1	127	<b>3220</b>	160	234	7,9	3500	3200	6,1
	215	82,6	3	153	<b>3320</b>	240	320	8,9	2900	2800	13,5
<b>110</b>	200	69,8	2,1	144	<b>3222</b>	190	260	5,6	3500	2800	8,8
	240	92,1	3	171	<b>3322</b>	280	400	10,6	2600	2600	19



**Vierpunktlager**

**Normen, Hauptabmessungen**

Maßpläne	DIN 616
Vierpunktlager	DIN 628 / Teil 4

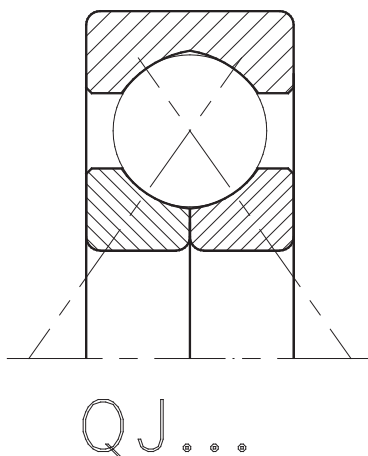
**Allgemeines**

**Vierpunktlager** sind eine Sonderform der einreihigen Schrägkugellager.

Sie weisen einen **Druckwinkel** von  $\alpha = 35^\circ$  auf und können axiale Belastungen in beiden Richtungen sowie - in beschränktem Umfang - auch Radiallasten aufnehmen.

**NKE Vierpunktlager** der Bauform **QJ** haben zur Aufnahme einer möglichst großen Anzahl von Kugeln einen radial geteilten **Innenring** und sind somit zerlegbar.

Dadurch erleichtert sich auch deren Einbau, da der Außenring mit Kugelsatz getrennt von den Innenringhälften verbaut werden kann.



**Four-Point Contact Ball Bearings**

**Standards, Boundary Dimensions**

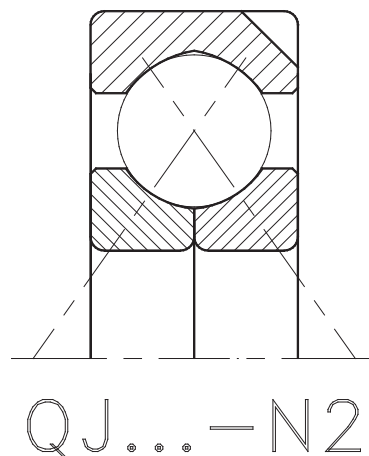
Standard plans	DIN 616
Four-point contact ball bearings	DIN 628 / part 4

**General**

**Four-point contact ball bearings**, also called "**Duplex Bearings**", belong to the single row angular contact ball bearings family. But, unlike bearings of the series 7..., four-point contact bearings are able to support thrust loads in either direction including limited radial loads.

**NKE four-point contact ball bearings of the QJ design** feature a contact angle of  $\alpha = 35^\circ$  and have **split inner rings** to allow the bearing to accept the maximum number of balls.

Due to the split inner rings, these bearings are separable. This facilitates mounting because the bearing outer ring together with cage and ball set and the inner ring halves may be mounted separately.



## Bauformen

**Vierpunktlager** werden häufig zur Aufnahme rein axialer Belastungen vorgesehen.

Um eine versehentliche Radiallastaufnahme aus-schließen zu können, werden solche Lager radial freigestellt. Dies geschieht üblicherweise durch eine um 1 mm größere Gehäusebohrung. Um ein Mitdrehen des Außenringes zu verhindern, werden Vierpunktlager daher häufig mit Haltenuten versehen.

**NKE Vierpunktlager** mit Außendurchmessern über  $\varnothing 160$  mm sind daher standardmäßig mit zwei in den Außenring eingefrästen Haltenuten versehen (Nachsetzzeichen **N2**).

Sonderformen der Vierpunktlager stellen Lager der Reihe **QJ 10..** sowie Vierpunktlager mit geteiltem Außenring (Bauform **Q**) dar, die wir auf Anfrage ebenfalls anbieten.

## Schiefstellung

Vierpunktlager sind zum Ausgleich von Schiefstellungen grundsätzlich wenig geeignet.

Werden Vierpunktlager in Kombination mit Radiallagern als reine Axiallager verwendet, dürfen überhaupt keine Schiefstellungen auftreten.

## Toleranzen

NKE Vierpunktlager werden standardmäßig in Normaltoleranz (**PN**) gefertigt. Auf Anfrage können diese auch mit eingengten Toleranzen in den Toleranzklassen **P6** und **P5** gefertigt werden.

Detaillierte Werte für die einzelnen Toleranzklassen entnehmen Sie bitte den Tabellen im Abschnitt „**Lagerdaten / Toleranzen**“, Seite 52.

## Design Variants

**Four-point contact ball bearings** are frequently used to accommodate thrust loads only.

To avoid unwanted radial loading to the bearing they used to be mounted to oversized housing seats.

To prevent the outer ring from rotating in the housing, four-point contact ball bearing outer rings are often equipped with locating slots.

For this reason, **NKE four-point contact ball bearings** with outer diameters of more than  $\varnothing 160$  mm are produced with two locating slots in their outer ring (suffix **N2**).

Special series of four-point contact ball bearings are available on request represented by the series **QJ 10** and four-point contact ball bearings with split outer ring (series **Q**).

## Misalignment

Four-point contact ball bearings are less suitable to operate with misalignments.

When they are used in combination with a radial bearing as pure thrust bearings, they must not be exposed to any misalignment.

## Tolerances

NKE four-point contact bearings are produced to normal tolerance class (**PN**) as standard. On request these bearings are also produced to closer tolerances, such as tolerance classes **P6** and **P5**.

Detailed tolerance values are listed in the tables shown in the chapter "**Bearing data / Tolerances**" page 237.

## Vierpunktlager

Four-Point Contact Ball Bearings

### Käfige

Sofern nicht anders definiert, werden **NKE Vierpunktlager** standardmäßig mit Messing-Massivkäfigen (Nachsetzzeichen **MPA**) gefertigt.

Auf Wunsch können auch andere Käfige, wie etwa Massivkäfige aus Stahl (Nachsetzzeichen **FPA**), einige Typen auch mit Polyamidkäfigen (Nachsetzzeichen **TVP**) geliefert werden.

### Lagerluft

Bei Vierpunktlagern wird die **Axialluft** angegeben. **NKE Vierpunktlager** werden standardmäßig in Axialluftklasse **CN (Normal)** gefertigt.

Auf Anfrage liefert **NKE** aber auch Vierpunktlager mit größerer (Axialluftklassen **C3**, **C4**) oder kleinerer Axialluft (Klasse **C2**).

Werte für die axiale Lagerluft der **NKE Vierpunktlager** sind in untenstehender Tabelle angegeben.

### Cages

Unless otherwise specified, **NKE four-point contact ball bearings** are fitted with solid brass cages (suffix **MPA**) as standard.

Also, other cage types and materials are produced upon order; One-piece machined steel solid cage (suffix **FPA**) moulded polyamide cage (suffix **TVP**).

### Internal Clearance

**NKE four-point contact bearings** are produced to axial clearance group **CN (Normal)** as standard.

**NKE** also produces four-point contact ball bearings with enlarged (axial clearance groups **C3** or **C4**) and/or with reduced axial clearance (Clearance group **C2**) on request.

Values for these clearance groups are listed in the table below.

### Axiale Lagerluft der **NKE Vierpunktlager** (Luftwerte in [µm])

*Internal Axial Clearance of **NKE Four-Point Contact Ball Bearings** (Clearances in [µm])*

Lagerbohrung <i>Bore diameter</i>	[mm]	>	--	18	40	60	80	100	140	180	220
		≤	18	40	60	80	100	140	180	220	260
Luftgruppe <i>Clearance group</i>	<b>C2</b>	min	20	30	40	50	60	70	80	100	120
		max	60	70	90	100	120	140	160	180	200
Luftgruppe <i>Clearance group</i> (NORMAL)	<b>CN</b>	min	50	60	80	90	100	120	140	160	180
		max	90	110	130	140	160	180	200	220	240
Luftgruppe <i>Clearance group</i>	<b>C3</b>	min	80	100	120	130	140	160	180	200	220
		max	120	150	170	180	200	220	240	260	300
Luftgruppe <i>Clearance group</i>	<b>C4</b>	min	115	135	155	165	185	205	225	250	275
		max	165	185	205	225	245	265	295	325	355



### Mindestbelastung

Vierpunktlager sind für hohe Drehzahlen geeignet. Für optimale Laufverhältnisse erfordern Vierpunktlager überwiegend **axiale Belastungen**.

Zufriedenstellende Kontaktverhältnisse liegen erst ab einem Lastverhältnis von

$$F_a \geq 1,27 * F_r$$

vor.

Wird dies nicht erreicht, ist mit einem Auftreten erhöhter Gleitreibung und daher mit hohem Laufgeräusch und Verschleiß zu rechnen.

Bei Vierpunktlagern sollte für eine zufriedenstellende Funktion unter normalen Betriebsbedingungen eine Mindestbelastung von etwa **1 bis 2%** der dynamischen Tragzahl  $C_r$  gegeben sein.

### Äquivalente dynamische Lagerbelastung

Bei **Vierpunktlagern** gilt:

bei

$$\frac{F_a}{F_r} \leq 0,95 \quad \text{gilt} \quad P = F_r + 0,66 * F_a$$

bzw., wenn

$$\frac{F_a}{F_r} > 0,95 \quad \text{dann} \quad P = 0,6 * F_r + 1,07 * F_a$$

Äquivalente statische Lagerbelastung

$$P_0 = F_r + 0,58 * F_a$$

### Minimum Load

Four-point contact ball bearings are suitable to operate at high speeds. For optimum contact behaviour, however, four-point contact ball bearings should be mainly exposed to **axial acting** loads.

An effective function is given, if

$$F_a \geq 1,27 * F_r$$

If this ratio is not attained or achieved, high sliding friction may occur in the bearing and thus generate high noise and excessive wear.

To function effectively, four-point contact ball bearings should run under a minimum bearing load of approximately **1 to 2%** of the dynamic load rating ( $C_r$ ).

### Equivalent Dynamic Bearing Load

In the case of **four-point contact ball bearings** the following formula should be used:

when

$$\frac{F_a}{F_r} \leq 0,95 \quad \text{then} \quad P = F_r + 0,66 * F_a$$

or, when

$$\frac{F_a}{F_r} > 0,95 \quad , \text{ then} \quad P = 0,6 * F_r + 1,07 * F_a$$

Equivalent static bearing load

$$P_0 = F_r + 0,58 * F_a$$

### Anschlussmaße

Vierpunktlager werden überwiegend zur Aufnahme axialer Belastungen eingesetzt. Daher ist besonders auf eine ausreichende axiale Unterstützung der Lagerringe durch die Anlageflächen an Wellenbunden bzw. Gehäuseschultern zu achten.

Die Radien der Kantenverrundung dürfen dabei nicht an den Hohlkehlen von Wellenbund oder Gehäuse anliegen. Daher muss der größte Hohlkehrradius an den Anschlussteilen ( $r_g$  bzw.  $r_{g1}$ ) kleiner sein als der kleinste Radius für die Kantenverrundung ( $r_1$ ,  $r_2$ ) der Lagerringe (siehe Zeichnung bei Tabelle auf der Folgeseite).

Empfehlungen für Einbaumaße sind auch in **DIN 5418** definiert, die Werte der Kantenverrundung der Lagerringe sind in den Produkttabellen angegeben.

Empfehlungen zur Gestaltung der Anschlusssteile sind in der Tabelle auf der folgenden Seite angegeben.

### Abutment and Fillet Dimensions

Four-point contact ball bearings are often used to accommodate thrust loads, so they do require optimum support of the bearing rings by the machine components surrounding the bearing. To gain adequate support the shaft and housing shoulders require a certain minimum height.

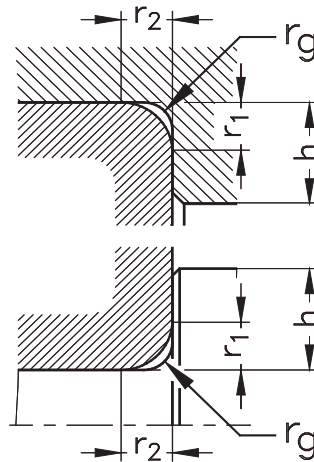
The bearing rings, however, must only contact adjacent parts with their side faces.

The radii of bearing corners must not touch the corner fillet radii of either the shaft or housing shoulders. Therefore, the largest fillet radius ( $r_g$  or  $r_{g1}$ ) must always be smaller than the minimum fillet dimension of the bearing rings ( $r_1$ ,  $r_2$ ).

Recommendations for the dimensions of adjacent parts listed in **DIN 5418**, the values for the bearing fillet dimensions are stated in the bearing tables, also refer to the details on the following page.

**Anschlussmaße für Vierpunktlager**  
**Abutment and Fillet Dimensions for Four-Point Contact Ball Bearings**

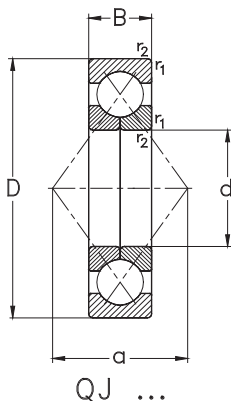
Alle Abmessungen in [mm]  
All Dimensions in [mm]



$r_1, r_2 \text{ min}$	$r_g \text{ max}$	$h_{\text{min}}$ Lagerreihen Bearing series QJ 2 .. / QJ 3 ..
1,1	1	3,5
1,5	1,5	4,5
2	2	5,5
2,1	2,1	6
3	2,5	7
4	3	8,5
5	4	10

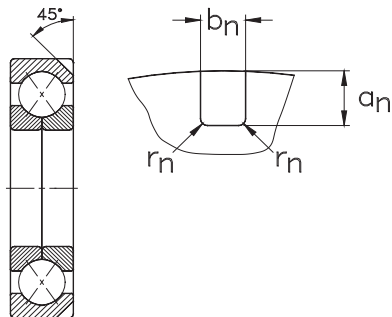
# Vierpunktlager

Four-Point Contact Ball Bearings



Für  $D \geq 160$ mm  
Standardausführung  
mit 2 Haltenuten im  
Außenring (N2)

For  $D \geq 160$ mm  
standard design  
with 2 location slots  
in outer ring (N2)



QJ ...

QJ ... N2

Hauptabmessungen [mm]								Lagertyp	Tragzahlen [kN]			Referenzdrehzahlen [min <sup>-1</sup> ]	Grenzdrehzahlen [min <sup>-1</sup> ]	Gewicht [kg]
Boundary dimensions [mm]								Designation	Load ratings [kN]			Thermal speed ratings [rpm]	Limited speed ratings [rpm]	Weight [kg]
d	D	B	r <sub>1</sub> , r <sub>2</sub> min	a	a <sub>n</sub>	b <sub>n</sub>	r <sub>n</sub>	QJ	C <sub>r</sub> dyn.	C <sub>0r</sub> stat.	C <sub>u</sub>	n <sub>0r</sub>	n <sub>G</sub>	m
20	47	14	1	23	--	--	--	<b>QJ204-MPA</b>	22,7	16,0	0,7	13800	28000	0,14
	52	15	1,1	26	--	--	--	<b>QJ304-MPA</b>	28,7	18,2	0,8	10800	24000	0,18
25	52	15	1	27	--	--	--	<b>QJ205-MPA</b>	25,3	19,8	0,9	12100	22000	0,17
	62	17	1,1	31	--	--	--	<b>QJ305-MPA</b>	40,7	27,8	1,3	9000	20000	0,25
30	62	16	1	32	--	--	--	<b>QJ206-MPA</b>	40,3	30	1,4	9800	19000	0,3
	72	19	1,1	36	--	--	--	<b>QJ306-MPA</b>	58	40,5	1,8	7800	17000	0,37
35	72	17	1,1	38	--	--	--	<b>QJ207-MPA</b>	52	40,0	1,8	8300	17000	0,46
	80	21	1,5	41	--	--	--	<b>QJ307-MPA</b>	64	46,5	2,1	7200	15000	0,5
40	80	18	1,1	42	--	--	--	<b>QJ208-MPA</b>	62	50	2,3	7300	15000	0,39
	90	23	1,5	46	--	--	--	<b>QJ308-MPA</b>	83	64	2,9	6400	14000	0,69
45	85	19	1,1	45	--	--	--	<b>QJ209-MPA</b>	65	55	2,5	6900	14000	0,48
	100	25	1,5	51	--	--	--	<b>QJ309-MPA</b>	98	77	3,5	5800	12000	0,95
50	90	20	1,1	49	--	--	--	<b>QJ210-MPA</b>	67	60	2,7	6600	13000	0,64
	110	27	2	56	--	--	--	<b>QJ310-MPA</b>	123	99	4,5	5300	11000	1,37
55	100	21	1,5	54	--	--	--	<b>QJ211-MPA</b>	83	76	3,5	5800	11000	0,68
	120	29	2	61	--	--	--	<b>QJ311-MPA</b>	142	116	5,3	4900	10000	1,74
60	110	22	1,5	60	--	--	--	<b>QJ212-MPA</b>	96	87	4,0	5400	10000	0,87
	130	31	2,1	67	--	--	--	<b>QJ312-MPA</b>	161	134	6,1	4600	9000	2,18
65	120	23	1,5	65	--	--	--	<b>QJ213-MPA</b>	114	106	4,8	4900	9500	1,24
	140	33	2,1	72	--	--	--	<b>QJ313-MPA</b>	182	154	6,9	4400	8500	2,69
70	125	24	1,5	68	--	--	--	<b>QJ214-MPA</b>	119	115	5,2	4700	9000	1,39
	150	35	2,1	77	--	--	--	<b>QJ314-MPA</b>	201	174	7,6	4100	8000	3,25

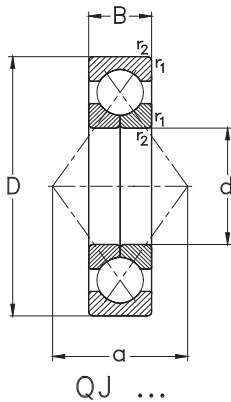
Anschlussmaße siehe Seite 489

*Abutment and fillet dimensions  
see on page 489*

Hauptabmessungen [mm]								Lagertyp	Tragzahlen [kN]			Referenzdrehzahlen [min <sup>-1</sup> ]	Grenzdrehzahlen [min <sup>-1</sup> ]	Gewicht [kg]
Boundary dimensions [mm]								Designation	Load ratings [kN]			Thermal speed ratings [rpm]	Limited speed ratings [rpm]	Weight [kg]
d	D	B	r <sub>1</sub> , r <sub>2</sub> min	a	a <sub>n</sub>	b <sub>n</sub>	r <sub>n</sub>		C <sub>r</sub> dyn.	C <sub>0r</sub> stat.	C <sub>u</sub>	n <sub>0r</sub>	n <sub>G</sub>	m
75	130	25	1,5	72	--	--	--	<b>QJ215-MPA</b>	124	123	5,5	4500	8500	1,77
	160	37	2,1	82	10,1	8,5	2	<b>QJ315-N2-MPA</b>	212	204	8,6	3900	7500	3,93
80	140	26	2	77	--	--	--	<b>QJ216-MPA</b>	145	146	6,3	4200	8000	1,8
	170	39	2,1	88	10,1	8,5	2	<b>QJ316-N2-MPA</b>	230	229	9,3	3700	7000	4,61
85	150	28	2	82	--	--	--	<b>QJ217-MPA</b>	160	161	6,7	4000	7500	2,25
	180	41	3	93	11,7	10,5	2	<b>QJ317-N2-MPA</b>	248	255	10,1	3500	6700	5,49
90	160	30	2	88	8,1	6,5	1	<b>QJ218-N2-MPA</b>	175	186	7,5	3900	7000	2,89
	190	43	3	98	11,7	10,5	2	<b>QJ318-N2-MPA</b>	267	283	10,9	3400	6300	6,34
95	170	32	2,1	93	8,1	6,5	1	<b>QJ219-N2-MPA</b>	199	213	8,4	3700	6700	3,37
	200	45	3	103	11,7	10,5	2	<b>QJ319-N2-MPA</b>	285	313	11,7	3200	6000	7,4
100	180	34	2,1	98	10,1	8,5	2	<b>QJ220-N2-MPA</b>	224	242	9,3	3500	6300	4,03
	215	47	3	110	11,7	10,5	2	<b>QJ320-N2-MPA</b>	325	368	13,3	3000	5600	8,98
105	190	36	2,1	103	10,1	8,5	2	<b>QJ221-N2-MPA</b>	244	272	10,2	3400	5900	6,11
	225	49	3	116	11,7	10,5	2	<b>QJ321-N2-MPA</b>	344	406	14,4	2900	5200	10,5
110	200	38	2,1	109	10,1	8,5	2	<b>QJ222-N2-MPA</b>	264	305	11,1	3300	5600	5,67
	240	50	3	123	11,7	10,5	2	<b>QJ322-N2-MPA</b>	363	434	14,9	2700	4800	12,2
120	215	40	2,1	117	11,7	10,5	2	<b>QJ224-N2-MPA</b>	284	341	12,0	3100	5000	6,74
	260	55	3	133	11,7	10,5	2	<b>QJ324-N2-MPA</b>	384	485	16,0	2500	4500	15,6
130	230	40	3	127	11,7	10,5	2	<b>QJ226-N2-MPA</b>	304	380	12,9	2800	4800	7,67
	280	58	4	144	12,7	10,5	2	<b>QJ326-N2-MPA</b>	426	563	17,9	2200	4000	19,2
140	250	42	3	137	11,7	10,5	2	<b>QJ228-N2-MPA</b>	327	436	14,2	2600	4300	9,69
	300	62	4	154	12,7	10,5	2	<b>QJ328-N2-MPA</b>	469	646	19,8	2000	3800	23,2

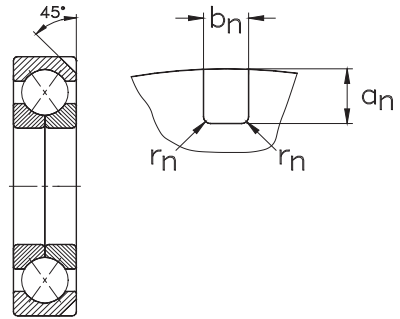
# Vierpunktlager

Four-Point Contact Ball Bearings



Für  $D \geq 160$ mm  
Standardausführung  
mit 2 Haltenuten im  
Außenring (N2)

For  $D \geq 160$ mm  
standard design  
with 2 location slots  
in outer ring (N2)



QJ ... N2

Hauptabmessungen [mm]								Lagertype	Tragzahlen [kN]			Referenzdrehzahlen [min <sup>-1</sup> ]	Grenzdrehzahlen [min <sup>-1</sup> ]	Gewicht [kg]
Boundary dimensions [mm]								Designation	Load ratings [kN]			Thermal speed ratings [rpm]	Limited speed ratings [rpm]	Weight [kg]
d	D	B	r <sub>1</sub> , r <sub>2</sub> min	a	a <sub>n</sub>	b <sub>n</sub>	r <sub>n</sub>	QJ230-N2-MPA	C <sub>r</sub> dyn.	C <sub>0r</sub> stat.	C <sub>u</sub>	n <sub>0r</sub>	n <sub>0e</sub>	m
150	270	45	3	147	11,7	10,5	2	QJ230-N2-MPA	349	483	15,1	2400	4000	12,2
	320	65	4	165	12,7	10,5	2	QJ330-N2-MPA	514	735	21,8	1900	3600	27,8
160	290	48	3	158	12,7	10,5	2	QJ232-N2-MPA	382	544	16,5	2200	3800	20
	340	68	4	175	12,7	10,5	2	QJ332-N2-MPA	583	872	25,1	1700	3400	32,5
170	310	52	4	168	12,7	10,5	2	QJ234-N2-MPA	421	631	18,5	2000	3400	18,9
	360	72	4	186	12,7	10,5	2	QJ334-N2-MPA	589	917	25,6	1600	3200	38,4
180	320	52	4	175	12,7	10,5	2	QJ236-N2-MPA	430	670	19,26	1900	3400	23,1
	380	75	4	196	12,7	10,5	2	QJ336-N2-MPA	703	1134	30,8	1400	3000	44,9
	340	55	4	186	12,7	10,5	2	QJ238-N2-MPA	459	736	20,5	1800	3200	24
200	360	58	4	196	12,7	10,5	2	QJ240-N2-MPA	513	853	23,2	1600	3000	33,3
220	400	65	4	217	12,7	10,5	2	QJ244-N2-MPA	633	1156	28,8	1400	2800	49,3
240	440	72	4	238	15	12,5	2,5	QJ248-N2-MPA	624	1139	28,1	1300	2600	68,3

Anschlussmaße siehe Seite 489

*Abutment and fillet dimensions  
see on page 489*

