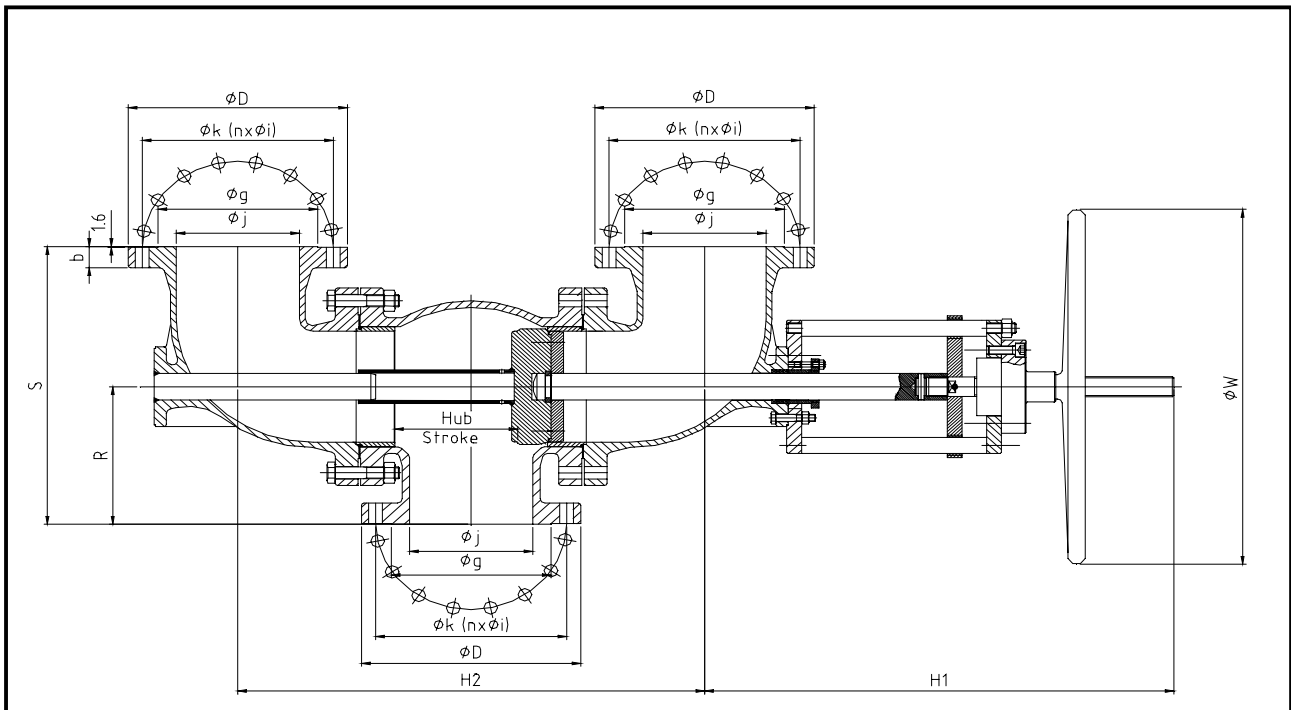


Changeover valve Wechselventil

60WN



Changeover valves are being used both for Dual Relief Valve Systems and as Switchover Valves from one line to another. The design of the valves makes it impossible to shut-off both valve outlets at the same time. During operation, as one valve port opens, the other one closes.

They represent the most suitable solution when mandatory pressure relief devices (rupture discs, relief valves) are to be installed as dual devices to guarantee continuous operation. At the same time they comply with ASME codes and have a pressure drop of not more than 3% of the inlet pressure.

Wechselventile werden bei doppelten Sicherheitssystemen und als Umschaltventile verwendet. Bei diesem Ventiltyp ist es nicht möglich, beide Abgänge gleichzeitig abzusperrern. Während der Betätigung öffnet sich ein Abgang in dem gleichen Maße wie der andere geschlossen wird.

Sie stellen die beste Lösung dar, wenn vorgeschriebene Sicherheitsvorrichtungen zwecks kontinuierlichem Betrieb verdoppelt werden. Dabei erfüllen Sie DIN und ASME Normen und haben einen Druckverlust von unter 3% des Eingangsdruckes.

Size	1"	1½"	2"	3"	4"	6"	8"	10"
# ANSI	150	300	150	300	150	300	150	300
H1	280	280	300	300	380	380	440	440
H2	450	460	470	480	550	560	610	620
S	235	240	240	250	305	315	355	365
R	120	125	125	130	150	155	176	181
W	120	120	160	160	160	160	225	225
D	108	124	127	155	152	165	191	210
K	79	89	99	114	121	127	152	168
N	4	4	4	4	8	4	8	8
I	16	19	16	22	19	19	19	22
G	51	51	73	73	92	92	127	127
j	25	25	40	40	50	50	80	80
b	14	18	18	21	19	22	24	29
Stroke	55	55	65	65	80	80	92	92
Cv	25	25	60	60	90	90	210	210



Changeover valve Wechselventil

60WN

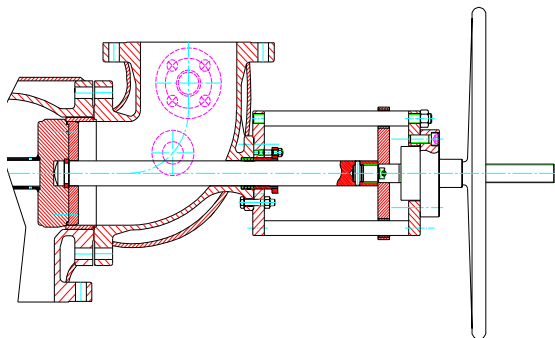
Design Features

- Designed in accordance with ANSI B16.5 150 and 300 lbs.
- Temperature rating 350°C (700°F) max.
- Available with rising or fixed handwheel
- Metal seated disc and seat
- Stuffing box seal to atmosphere
- Bodies at 90°, can be rotated

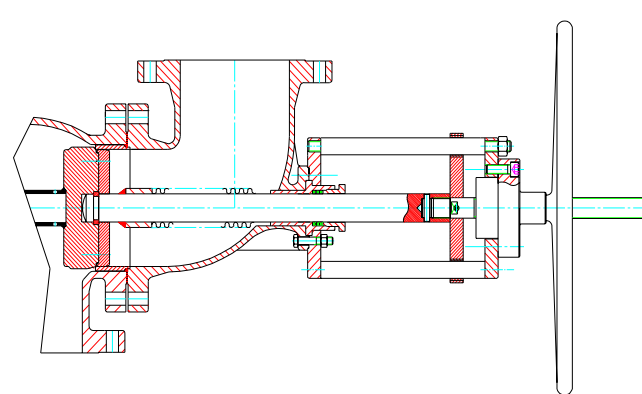
Konstruktionsmerkmale

- Nach ANSI B16.5 150 und 300 lbs ausgelegt
- Maximale Auslegungstemperatur 350°C
- Steigendes oder feststehendes Handrad
- Metallisch dichtend
- Stopfbuchsabdichtung nach Aussen
- Abgänge 90° zur Mittellinie, drehbar

Options



Optionen



- Full jacketing
- Bellows sealing
- Butt welding or Grayloc connections
- Chainwheel operation to synchronise the two changeover valves before and after the relief valves
- Pneumatic actuators
- Hardened seats
- Other ratings and sizes up to 24" upon request

- Voll beheizbar
- Faltenbalgabdichtung nach Aussen
- Anschweißenden oder Graylocanschlüsse
- Kettenradbetrieb zur Synchronisation der beiden Wechselventile vor und nach den Sicherheitsventilen
- Pneumatische Antriebe
- Gehärtete Dichtflächen
- Andere Druckstufen und Größen bis DN 600 / 24" auf Anfrage

Parts Lists

Stückliste

Part	Teil	St.st Version Material	Edelstahl Ausführung	Hastelloy Trim Material	Hastelloy Innenteil
Body	Gehäuse	316	1.4408	C276	C276
Disc	Kegel	316	1.4571	C276	C276
Spindle	Spindel	316	1.4571	C276	C276
Yoke	Laterne	304	1.4308	304	1.4308
Handwheel	Handrad	C.I.	GG	C.I.	GG
Packing	Packung	PTFE/Graphite	PTFE/Graphit	PTFE/Graphite	PTFE/Graphit
Gasket	Flachdichtung	PTFE/316L	PTFE/ 1.4404	PTFE/316L	PTFE/ 1.4404

