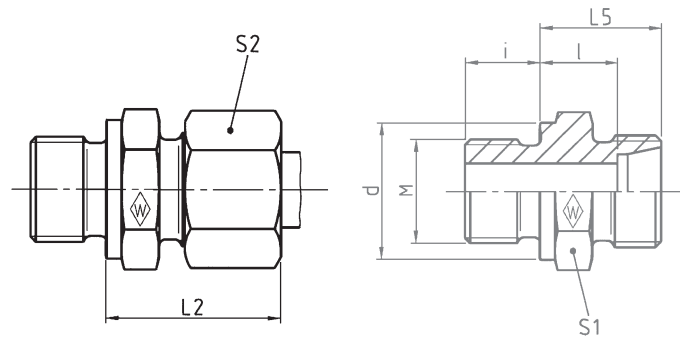


## P-GEV ..... M

Stud thread: metric (parallel),  
stud face form B

Einschraub-  
gewinde: Metrisches Gewinde (zylindrisch),  
Dichtkante Form B

Filetage mâle: métrique (cylindrique),  
arête d'étanchéité forme B



Series	bar	Tube OD	Type	Reference	kg per 100 pcs.										
Reihe	PN	Rohr-AD	Typ	Best.-Nr.	kg per 100 St.										
Série	(psi)	Tube Ø ext.	Désignation	Réf.	kg par 100 p.	L <sub>5</sub>	L <sub>2</sub>	l	i	d	S <sub>1</sub>	S <sub>2</sub>			
LL	100 (1450)	4	M 8 x 1	<b>S-GEV 4 LLM</b>	<b>WAL038302</b>	1,8	13,5	19	9,5	8	12	12	10		
		6	M 10 x 1	<b>S-GEV 6 LLM</b>	<b>WAL038304</b>	1,9	13,5	19,5	8	8	14	14	12		
		8	M 10 x 1	<b>S-GEV 8 LLM</b>	<b>WAL038305</b>	2,3	14,5	20,5	9	8	14	14	14		
L	400 (5801)	6	M 10 x 1	<b>P-GEV 6 LM</b>	<b>WAL373087</b>	2,5	15,5	23	8,5	8	14	14	14		
		6	M 12 x 1,5	<b>P-GEV 6 L/M 12 x 1,5</b>	<b>WAL373088</b>	4,0	17	24,5	10	12	17	17	14		
		8	M 12 x 1,5	<b>P-GEV 8 LM</b>	<b>WAL373089</b>	4,0	17	25	10	12	17	17	17		
		8	M 18 x 1,5	<b>P-GEV 8 L/M 18 x 1,5</b>	<b>WAL373090</b>	6,8	18,5	26	11,5	12	23	24	17		
		10	M 14 x 1,5	<b>P-GEV 10 LM</b>	<b>WAL373091</b>	4,7	18	26	11	12	19	19	19		
		10	M 16 x 1,5	<b>P-GEV 10 L/M 16 x 1,5</b>	<b>WAL602652</b>	6,2	19,5	27	12,5	12	21	22	19		
	S	250 (3626)	10	M 18 x 1,5	<b>P-GEV 10 L/M 18 x 1,5</b>	<b>WAL373092</b>	7,6	19,5	27	12,5	12	23	24	19	
			10	M 22 x 1,5	<b>P-GEV 10 L/M 22 x 1,5</b>	<b>WAL373093</b>	8,3	20	27,5	13	14	27	27	19	
			12	M 16 x 1,5	<b>P-GEV 12 LM</b>	<b>WAL373094</b>	6,3	19,5	27	12,5	12	21	22	22	
			12	M 18 x 1,5	<b>P-GEV 12 L/M 18 x 1,5</b>	<b>WAL373095</b>	7,8	19,5	27	12,5	12	23	24	22	
			12	M 22 x 1,5	<b>P-GEV 12 L/M 22 x 1,5</b>	<b>WAL373096</b>	9,5	20	27,5	13	14	27	27	22	
			15	M 18 x 1,5	<b>P-GEV 15 LM</b>	<b>WAL373097</b>	9,5	20,5	29	13,5	12	23	24	27	
		S	630 (9137)	15	M 22 x 1,5	<b>P-GEV 15 L/M 22 x 1,5</b>	<b>WAL373098</b>	11,5	21	29	14	14	27	27	27
				18	M 18 x 1,5	<b>P-GEV 18 L/M 18 x 1,5</b>	<b>WAL373099</b>	12,2	21,5	30	14	12	23	27	32
				18	M 22 x 1,5	<b>P-GEV 18 LM</b>	<b>WAL373100</b>	12,9	22	31	14,5	14	27	27	32
				22	M 26 x 1,5	<b>P-GEV 22 LM</b>	<b>WAL373101</b>	17,6	24	33	16,5	16	31	32	36
				28	M 33 x 2	<b>P-GEV 28 LM</b>	<b>WAL373102</b>	24,7	25	34	17,5	18	39	41	41
				35	M 42 x 2	<b>P-GEV 35 LM</b>	<b>WAL373103</b>	40,7	28	39	17,5	20	49	50	50
S	400 (5801)	42	M 48 x 2	<b>P-GEV 42 LM</b>	<b>WAL373104</b>	45,6	30	42	19	22	55	55	60		
		6	M 12 x 1,5	<b>P-GEV 6 SM</b>	<b>WAL373105</b>	4,5	20	28	13	12	17	17	17		
		8	M 14 x 1,5	<b>P-GEV 8 SM</b>	<b>WAL373106</b>	5,5	22	30	15	12	19	19	19		
		10	M 16 x 1,5	<b>P-GEV 10 SM</b>	<b>WAL373107</b>	8,2	22,5	31	15	12	21	22	22		
	250 (3626)	12	M 18 x 1,5	<b>P-GEV 12 SM</b>	<b>WAL373108</b>	10,5	24,5	33	17	12	23	24	24		
		14	M 20 x 1,5	<b>P-GEV 14 SM</b>	<b>WAL373109</b>	14,8	27	37	19	14	25	27	27		
		16	M 22 x 1,5	<b>P-GEV 16 SM</b>	<b>WAL373110</b>	15,4	27	37	18,5	14	27	27	30		
		20	M 27 x 2	<b>P-GEV 20 SM</b>	<b>WAL373111</b>	25,3	31	42	20,5	16	32	32	36		
250 (3626)	25	M 33 x 2	<b>P-GEV 25 SM</b>	<b>WAL373112</b>	46,5	35	47	23	18	39	41	46			
	30	M 42 x 2	<b>P-GEV 30 SM</b>	<b>WAL373113</b>	64,4	37	50	23,5	20	49	50	50			
		38	M 48 x 2	<b>P-GEV 38 SM</b>	<b>WAL373114</b>	88,9	42	57	26	22	55	55	60		

L<sub>2</sub> = approximate length with nut tightened  
L<sub>2</sub> = Ungefährmaß bei angezogener Überwurfmutter  
L<sub>2</sub> = longueur approximative, l'écrou étant bloqué